

DOCUMENTATION TECHNIQUE

TECHNICAL DOCUMENTATION

viva 



MACHINE EXPRESSO - GAMME VIVA S
ESPRESSO MACHINES - VIVA S RANGE

www.reneka.com

E Mail : reneka@reneka.com - Fax : 00 33 388 492 040

Edition 02/2008

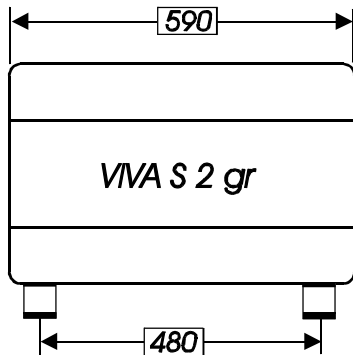
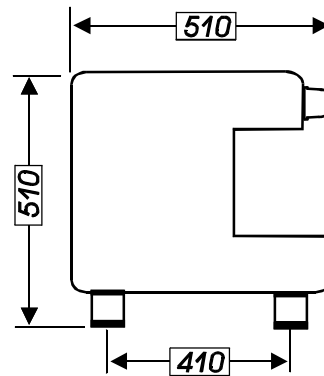
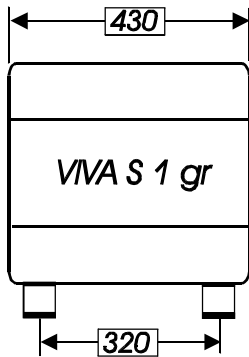


DOCUMENTATION TECHNIQUE
TECHNICAL DOCUMENTATION

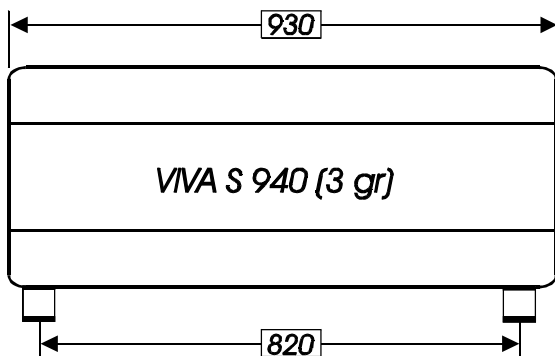
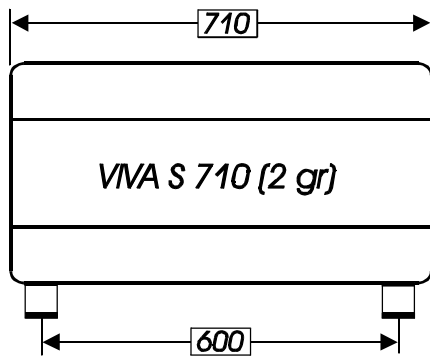
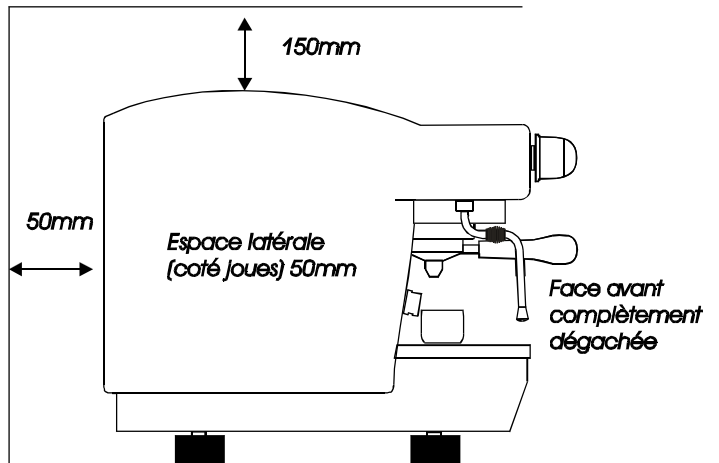
CARACTERISTIQUES GENERALES <i>GENERAL FEATURES</i>	01.00/01.10
SCHEMA D'INSTALLATION <i>INSTALLATION SCHEME</i>	02.00
SCHEMA DE PRINCIPE VIVA S 1-2 gr <i>SKELETON SCHEME VIVA S 1-2 gr</i>	03.00
SCHEMA DE PRINCIPE VIVA S 710/940 <i>SKELETON SCHEME VIVA S 710/940</i>	04.00
CABLAGE DE PUISSANCE <i>WIRE SCHEME</i>	05.00/05.20
COMMUTABILITE <i>COMMUTATION</i>	06.00/06.10
SCHEMA HYDRAULIQUE <i>HYDRAULIC SCHEME</i>	07.00
 PIECES DETACHEES <i>SPARE PARTS</i> 	
IMPLANTATION ELECTRIQUE <i>ELECTRIC SETTING UP</i>	08.00
PLATINE TRIAC(S) <i>TRIAC PLATE</i>	09.00
CLAVIER DE COMMANDE <i>KEYBOARD</i>	10.00
CABLES PLATS <i>FLAT CABLES</i>	11.00
ENSEMBLE CHAUDIERE <i>BOILER</i>	12.00
ROBINETS D'ARRET <i>STOP TAPS</i>	13.00/13.10
ENSEMBLE POMPE <i>PUMP SET</i>	14.00/14.10
BLOC DE DISTRIBUTION (REPLISSAGE) <i>DISTRIBUTOR BLOCK (FILLING NETWORK)</i>	15.00/15.20
BLOC DEBITMETRE(S) <i>FLOWMETER</i>	16.00/16.20
BASSINELLE <i>PAN</i>	17.00
ENSEMBLE GROUPE <i>BREWHEAD SET</i>	18.00
VANNE EAU CHAUDE PROGRAMMABLE <i>PROG. HOT WATER VALVE</i>	19.00
BLOC EAU CHAUDE MITIGEE <i>MIXED HOT WATER BLOCK</i>	20.00
SYSTEME GTV <i>GTV SYSTEM</i>	21.00
BIBERONS EAU CHAUDE/VAPEUR <i>HOT WATER / STEAM TAPS</i>	22.00
DETAIL ROBINET EAU/VAPEUR <i>HOT WATER / STEAM TAPS - DETAILS</i>	23.00
VANNE DE PURGE <i>DRAIN VALVE</i>	24.00
ENSEMBLE COUPE <i>FILTER HOLDER SET</i>	25.00/25.10
CHASSIS <i>FRAMEWORK</i>	26.00
ENSEMBLE CARROSSERIE <i>BODY SET</i>	26.10
GRILLES PLASTIQUE <i>PLASTIC GRIDS</i>	27.00
VALISE PIECES DETACHEES <i>SAFETY SPARE PARTS CASE</i>	28.00
SCHEMA INTERFACE HARTWALL <i>HARTWALL SCHEME</i>	29.00



CARACTERISTIQUES GENERALES
GENERAL FEATURES



Dimensions de l'espace minimale a prévoir
autour de la machine



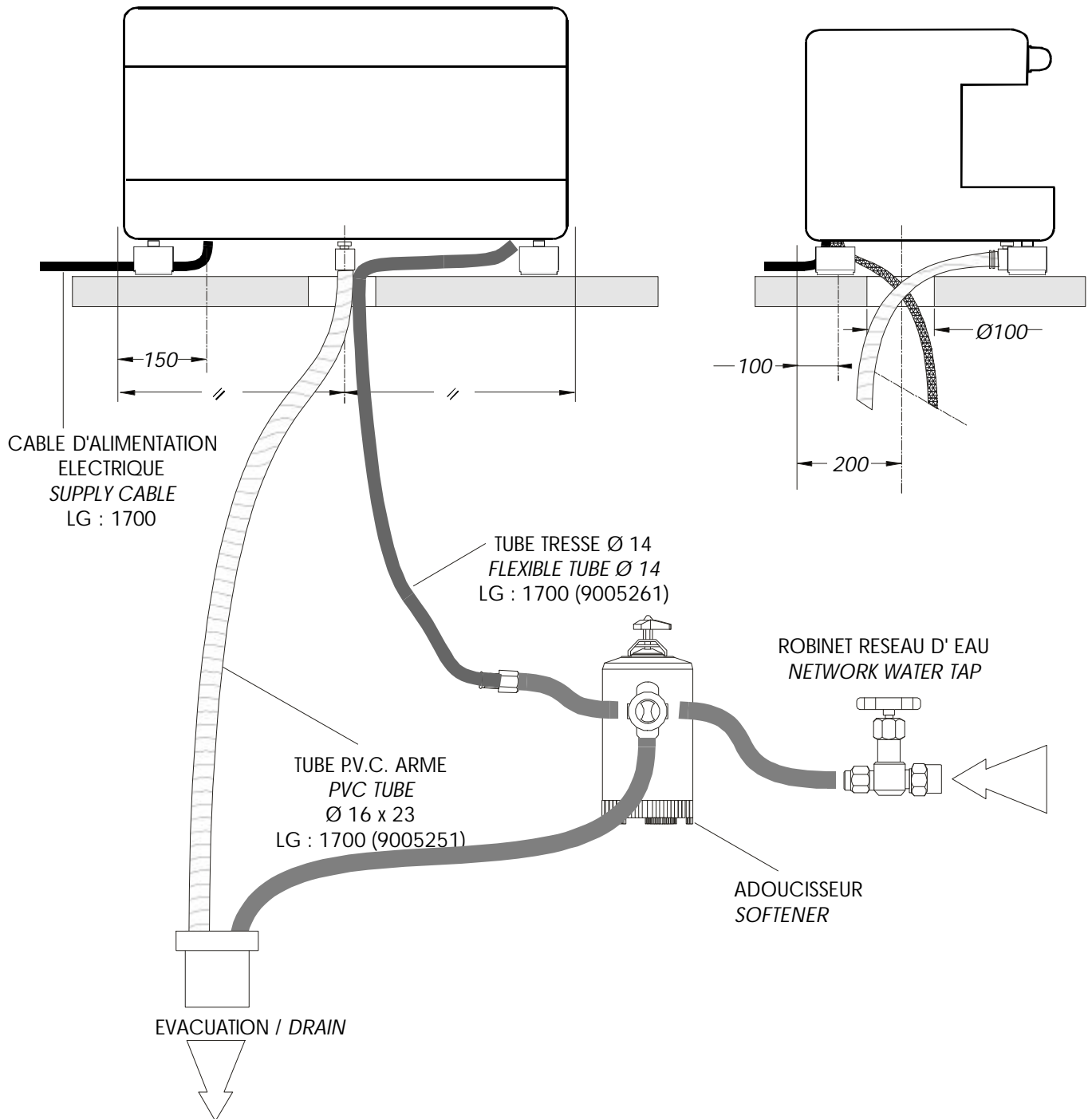
	VIVA S 1gr	VIVA S 2gr	VIVA S 2gr 710	VIVA S 3gr 940
Poids net à vide (kg) Dry weight (kg)	42	54	60	80
Poids net à vide avec emballage (kg) Gross weight with packing (kg)	57	73	80	100
Dimensions emballage - with packing				
Hauteur - Height (mm)				
Largeur - Length (mm)				
Profondeur- Depth (mm)				
Volume (m ³)				

CARACTERISTIQUES GENERALES 230V GENERAL FEATURES 230V					
	S 1 Gr	SE 1 Gr	S 2gr	S/SE 710	S/SE 940
Alimentation électrique <i>Electric supply</i>	230V / 50Hz		230V / 50Hz	230V / 50Hz	230V / 50Hz
Connexion électrique <i>Electric connexion</i>	Prise 16A dom. Plug 16A		Prise 16A 16A Plug	Prise 16A dom. Plug 16A	Câble 5x2,5 Cable 5x2,5
Résistance de chauffe (W) <i>Heating element power (W)</i>	2100		3100	3100	4000
Puissance maxi installée (W) <i>Max. installed power (W)</i>	2300		3300	3300	4200
Intensité maxi. (A) <i>Max installed power (Amp)</i>	10		14,5	14,5	18,5
Régulateur / Electronic box					
Puissance / Power (V.A)	2,8				
Alimentation / Supply (V)	230				
Pompe / Pump					
puissance pompe 2008 / power pump 2008	180			180	
Puissance / Power (V.A)	120			180	
Alimentation / Supply (V)	230				
débit (l/h) 2008 / Water supply (l/h) 2008	120		120		
Débit (l/h) / Water supply (l/h)	70		70	120	120
Electrovanne / Solenoid					
Puissance / Power (V.A)	9				
Alimentation / Supply (V)	230				
Capacité chaudière / Boiler capacity					
Utile / Usefull (L)	4,8		7,5	7,5	12
Totale / Full (L)	5,8		10	10	16,5
Volume thermoplongeurs (cl) <i>Heat exchanger capacity</i>	20				

CARACTERISTIQUES GENERALES 400V GENERAL FEATURES 400V					
	S 1 Gr	SE 1 Gr	S 2gr	S/SE 710	S/SE 940
Alimentation électrique <i>Electric supply</i>				400V / 50Hz	400V / 50Hz
Connexion électrique <i>Electric connection</i>				Câble 5x2,5 Cable 5x2,5	Câble 5x2,5 Cable 5x2,5
Résistance de chauffe (W) <i>Heating element power (W)</i>				3800	5500
Puissance maxi installée (W) <i>Max. installed power (W)</i>				4000	5700
Intensité maxi. par phase (A) <i>Max installed power (Amp)</i>				6,5	9
Régulateur / Electronic box					
Puissance / Power (V.A)	2,8				
Alimentation / Supply (V)	230				
Pompe / Pump					
Puissance / Power (V.A)				180	
Alimentation / Supply (V)	230				
Débit (l/h) / Water supply (l/h)				120	120
Electrovanne / Solenoid					
Puissance / Power (V.A)	9				
Alimentation / Supply (V)	230				
Capacité chaudière / Boiler capacity					
Utile / Usefull (L)				7,5	12
Totale / Full (L)				10	16,5
Volume thermoplongeurs (cl) <i>Heat exchanger capacity</i>	20				

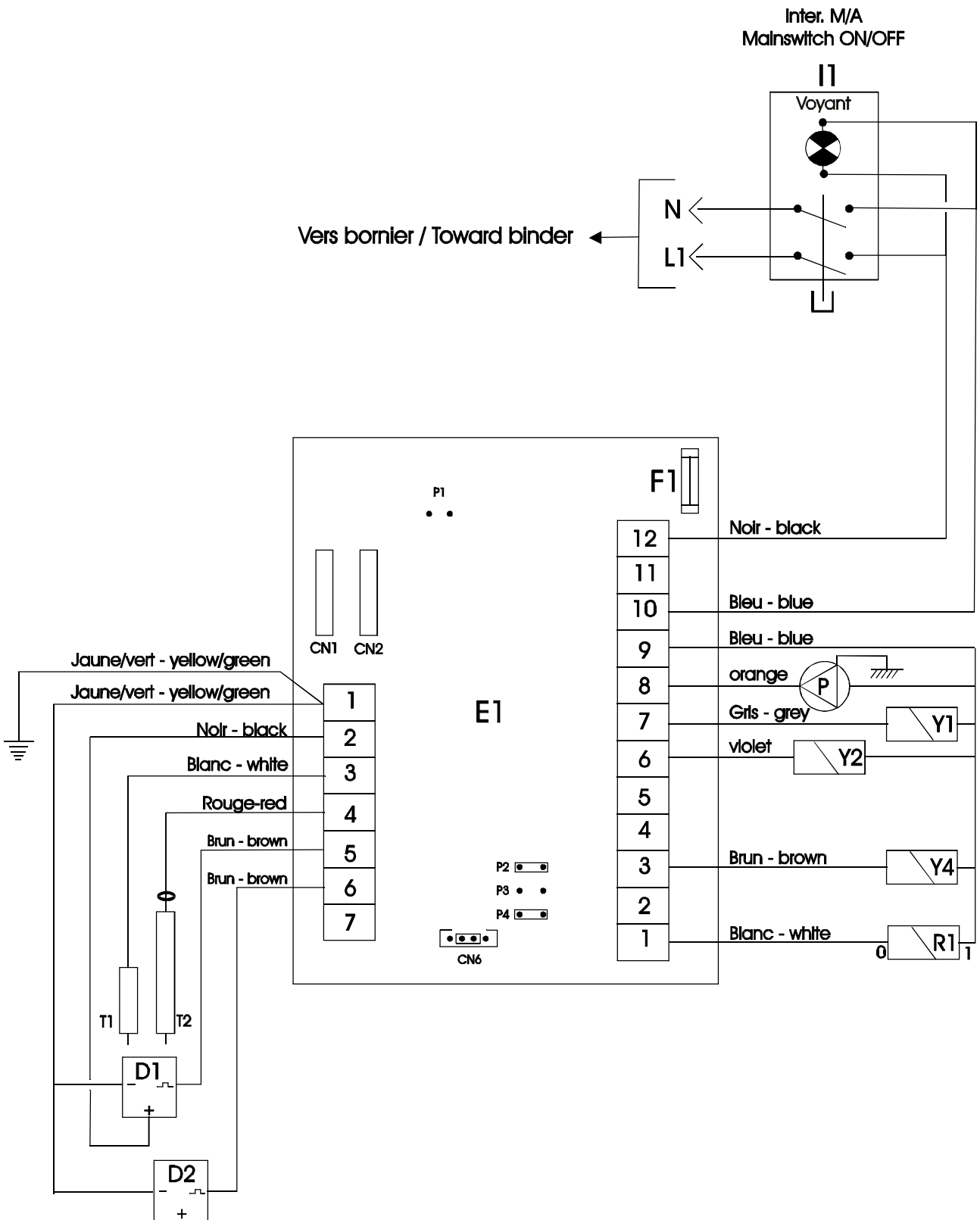


SCHEMA D'INSTALLATION
INSTALLATION SCHEME





SCHEMA DE PRINCIPE VIVA S 1-2 gr version AV 2008
 SKELETON SCHEME VIVA S1-2 BEFORE THE 2008 VERSION

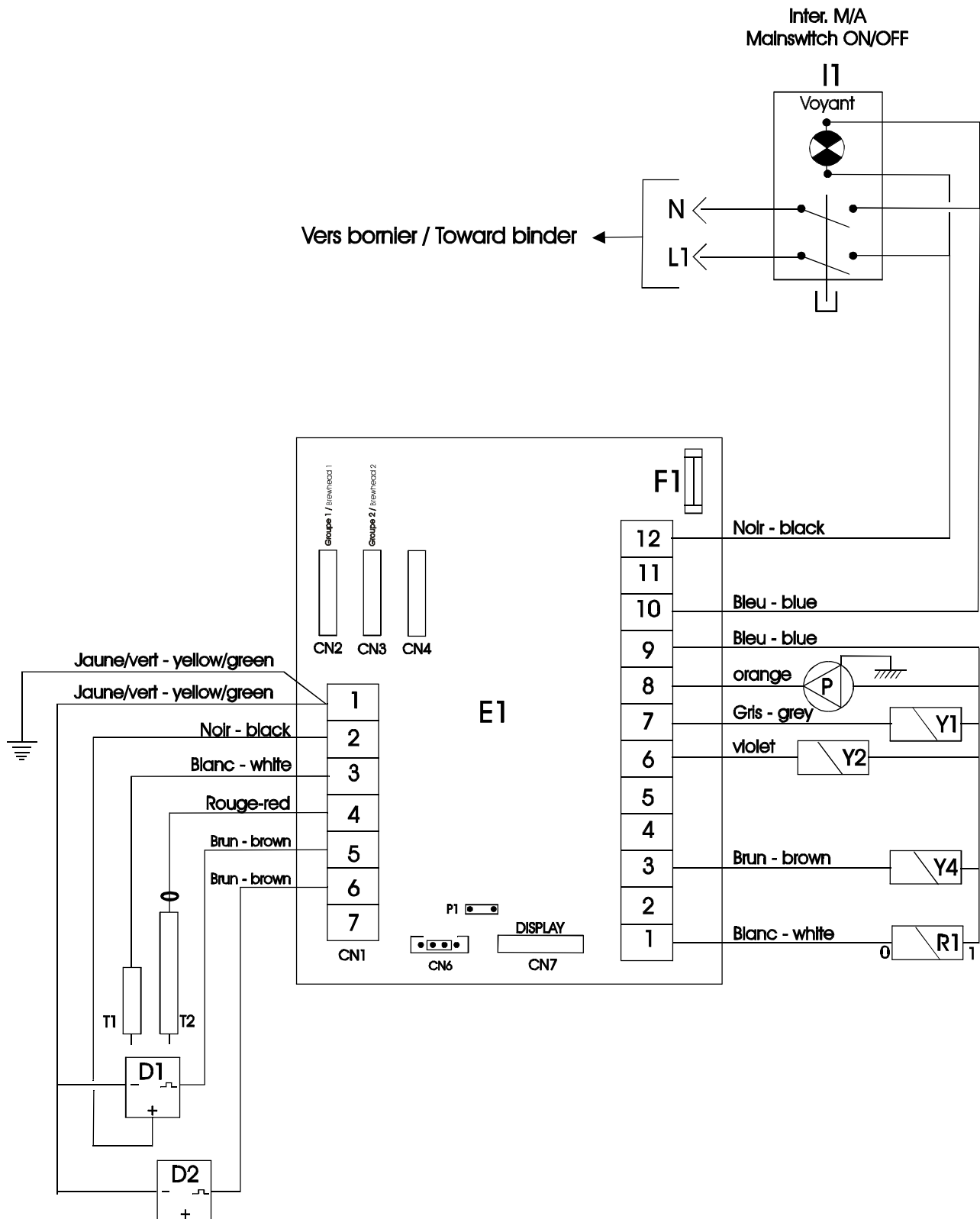


RENEKA INTERNATIONAL**03.00**SCHEMA DE PRINCIPE VIVA S 1-2 AVANT 2008
SKELETON SCHEME VIVA S 1-2 BEFORE 2008

N°	Désignation <i>Designation</i>	Référence <i>Part number</i>	Remarques <i>Remarks</i>
D1	Débitmètre groupe 1 <i>Flowmeter brewhead 1</i>		
D2	Débitmètre groupe 2 <i>Flowmeter brewhead 2</i>		
T1	Sonde de niveau <i>Level probe</i>		
T2	Sonde de sécurité <i>Security probe</i>		
Y1	E.V. groupe 1 <i>S.V. brewhead 1</i>		
Y2	E.V. groupe 2 <i>S.V. brewhead 2</i>		
Y4	E.V. chaudière <i>S.V. boiler</i>		
R1	Relais 200/240V <i>Power relay 200/240V</i>	9006578	
P	Pompe <i>Pump</i>		
F1	Fusible <i>Fuse T 3, 15 A</i>	9008429	
E1	Electronique 230V <i>Electronic 230V</i>	9003679	
I1	Interrupteur M/A opale <i>Mainswitch on/off</i>	9209031	
P2	Eau chaude + pompe <i>Hot water + pump</i>		Standard RENEKA
P4	Remplissage + pompe <i>Filling + pump</i>		Standard RENEKA
CN6	Connection RS 232 Connexion RS 232		Comptabilisateur ou interface Hartwall <i>Counter of Hartwall interface</i>



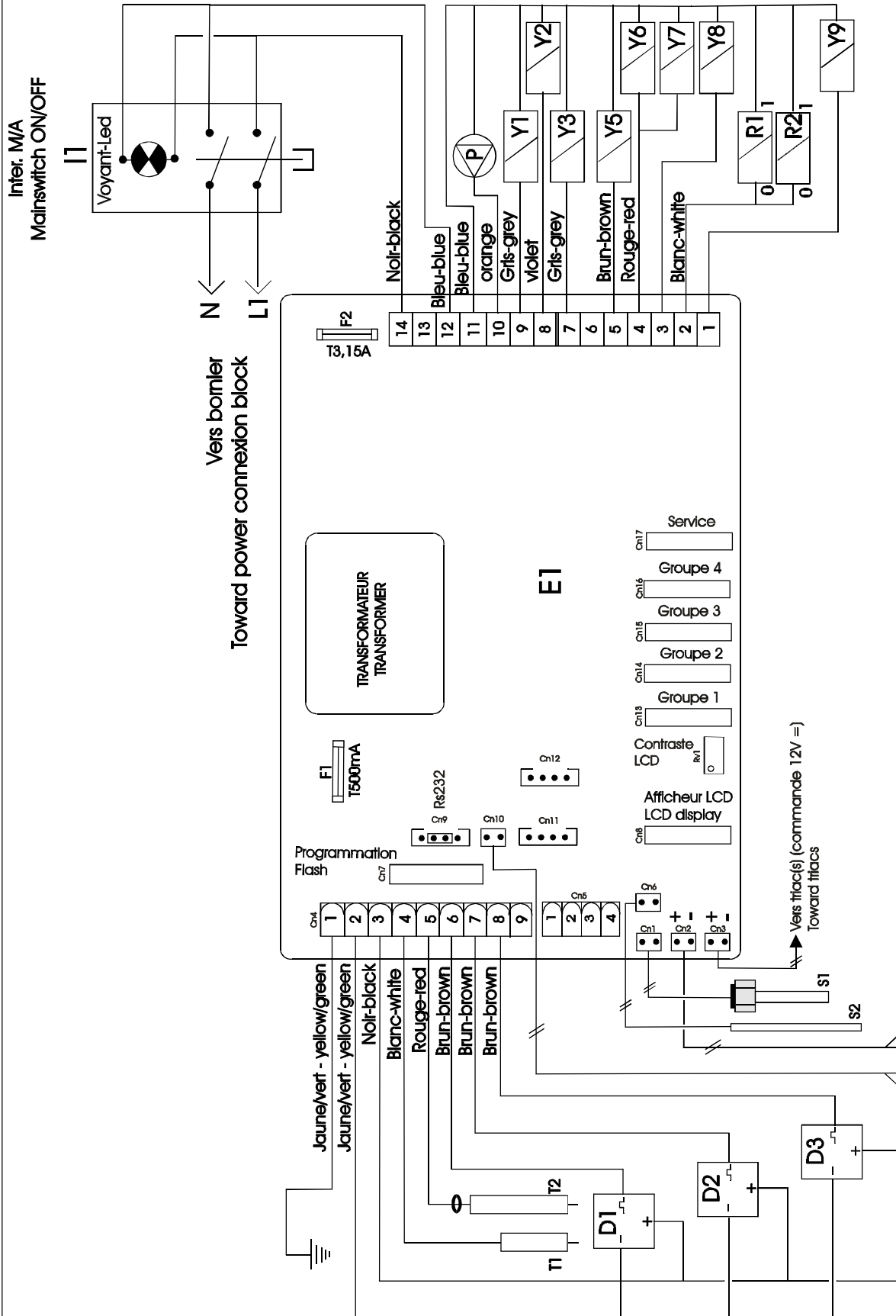
SCHEMA VIVA S 1-2 gr DISPLAY VERSION AV 2008
 SCHEME VIVA S 1-2 gr DISPLAY BEFORE THE 2008 VERSION



RENEKA INTERNATIONAL		03.10	
SCHEMA VIVA S 1-2 DISPLAY AVANT 2008 SCHEME VIVA S 1-2 DISPLAY BEFORE 2008			
N°	Désignation <i>Designation</i>	Référence <i>Part number</i>	Remarques <i>Remarks</i>
D1	Débitmètre groupe 1 <i>Flowmeter brewhead 1</i>		
D2	Débitmètre groupe 2 <i>Flowmeter brewhead 2</i>		
T1	Sonde de niveau <i>Level probe</i>		
T2	Sonde de sécurité <i>Security probe</i>		
Y1	E.V. groupe 1 <i>S.V. brewhead 1</i>		
Y2	E.V. groupe 2 <i>S.V. brewhead 2</i>		
Y4	E.V. chaudière <i>S.V. boiler</i>		
R1	Relais 200/240V <i>Power relay 200/240V</i>	9006578	
P	Pompe <i>Pump</i>		
F1	Fusible <i>Fuse T 3,15 A</i>	9008429	
E1	Electronique 230V <i>Electronic 230V</i>	9005445	
I1	Interrupteur M/A opale <i>Mainswitch on/off</i>	9209031	
CN6	Connection RS 232 Connexion RS 232		Comptabilisateur ou interface Hartwall <i>Counter of Hartwall interface</i>



SCHEMA DE PRINCIPE VIVA S 710/940 AVANT VERSION 2008
 SKELETON SCHEME VIVA S 710/940 BEFORE THE 2008 VERSION

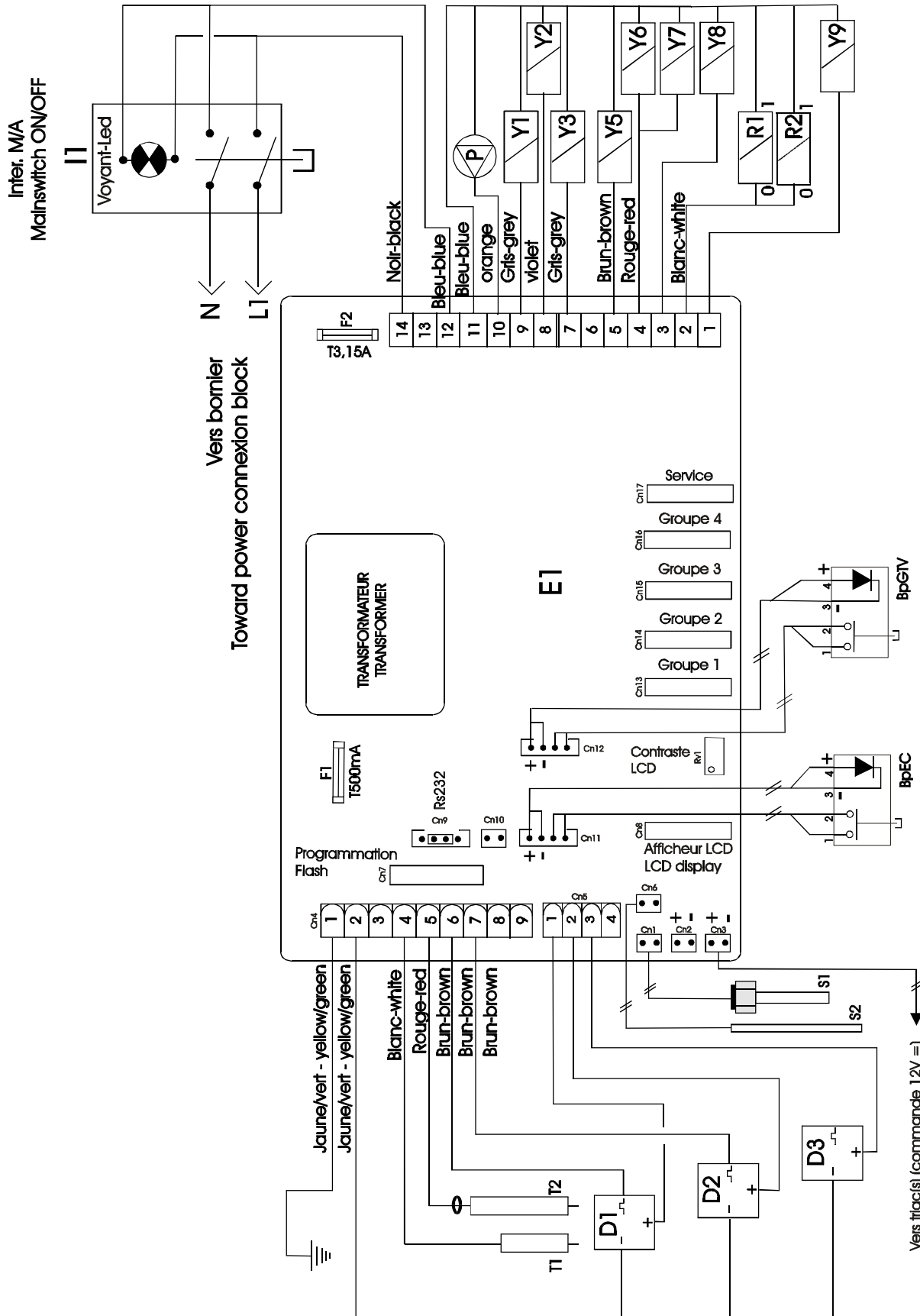


R2: uniquement sur machines triphasées / only on 3 phases machines
 Y7: uniquement sur VIVA SE / only on VIVA SE
 Y8: uniquement sur machines avec GTV ou cappuccino / only on machine with GTV or cappuccino
 Y9: uniquement sur VIVA SE / only on VIVA SE

RENEKA INTERNATIONAL		04.00	
SCHEMA VIVA S 710-940 SCHEME VIVA S 710-940			
N°	Désignation <i>Designation</i>	Référence <i>Part number</i>	Remarques <i>Remarks</i>
D1	Débitmètre groupe 1 <i>Flowmeter brewhead 1</i>		
D2	Débitmètre groupe 2 <i>Flowmeter brewhead 2</i>		
D3	Débitmètre groupe 3 <i>Flowmeter brewhead 3</i>		
T1	Sonde de niveau <i>Level probe</i>		
T2	Sonde de sécurité <i>Security probe</i>		
Y1	E.V. groupe 1 <i>S.V. brewhead 1</i>		
Y2	E.V. groupe 2 <i>S.V. brewhead 2</i>		
Y3	E.V. groupe 3 <i>S.V. brewhead 3</i>		
Y5	E.V. chaudière <i>S.V. boiler</i>		
Y6	E.V. eau chaude		
Y7	<i>Hot water SV</i>		
Y8	EV vapeur (GTV ou Cappuccino) <i>Steam SV (GTV or cappuccino)</i>		
Y9	E.V. purge <i>Drain SV</i>		
R1	Relais 200/240V	9006578	
R2	<i>Power relay 200/240V</i>		
P	Pompe <i>Pump</i>		
E1	Electronique 230V <i>Electronic 230V</i>	9209010	
I1	Bouton poussoir M/A opale <i>Mainswitch on/off</i>	9209031	
bpgrtv	Bouton poussoir GTV 2008 <i>GTV switch 2008</i>	9311150	
Bp1	Bouton poussoir GTV avant 2008 <i>GTV switch before 2008</i>	9011150	
S1	Sonde de température <i>Temperature probe</i>	9209004	
S2	Sonde GTV <i>GTV probe</i>	9010988	
F1	Fusible temporisé 500mA <i>Fuse 500mA temp.</i>	9008424	
F2	Fusible temporisé 3,15A <i>Fuse 3,15A temp.</i>	9008429	



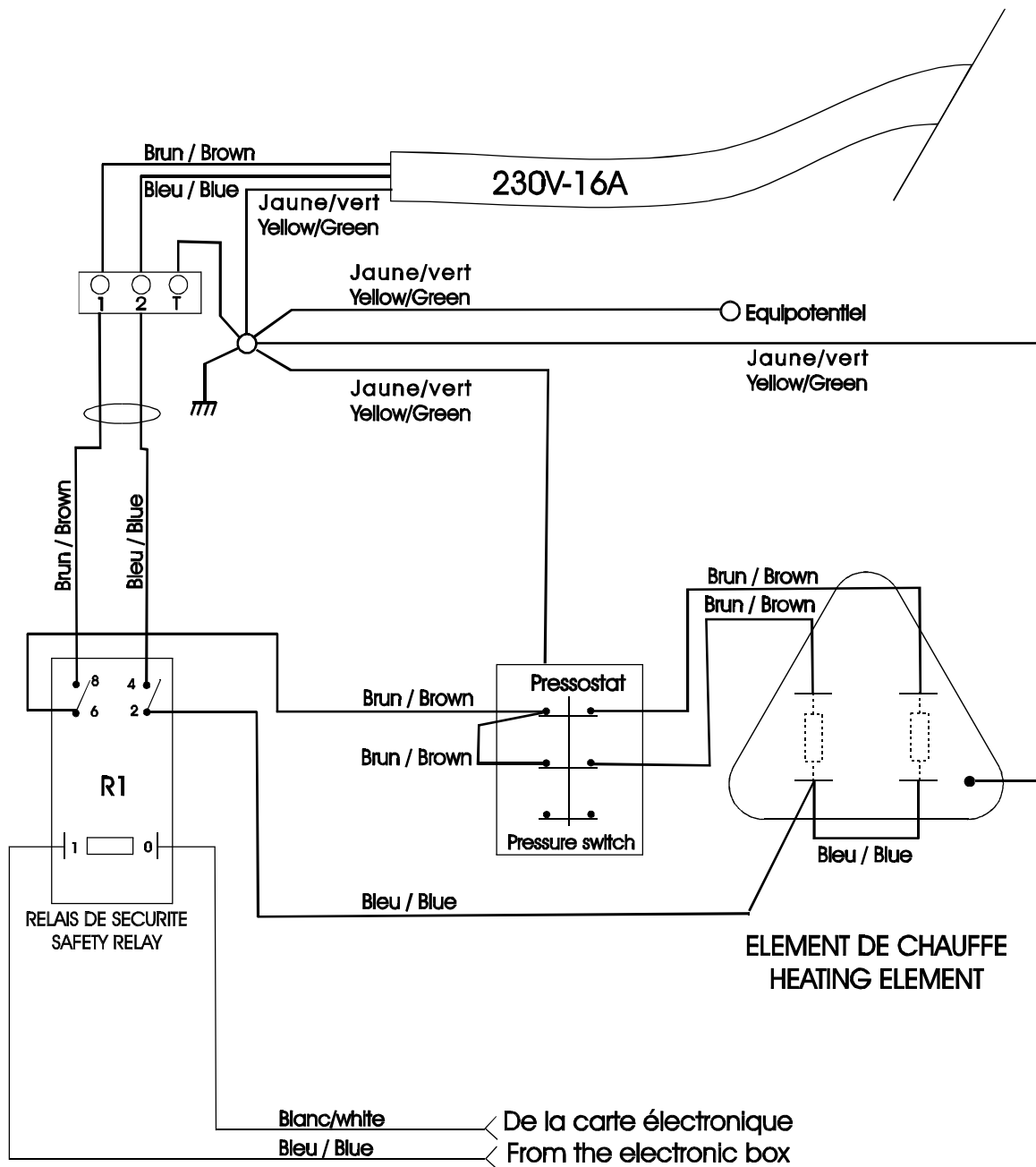
SCHEMA DE PRINCIPE VIVA S VERSION 2008
 SKELETON SCHEME VIVA S 2008 VERSION
 A partir des numéros de série :34x08xxxx et 35x08xxxx



R2: uniquement sur machines triphasées / only on 3 phases machines
 Y7: uniquement sur VIVA SE / only on VIVA SE
 Y8: uniquement sur machines avec GTV ou cappuccino / only on machine with GTV or cappuccino
 Y9: uniquement sur VIVA SE / only on VIVA SE



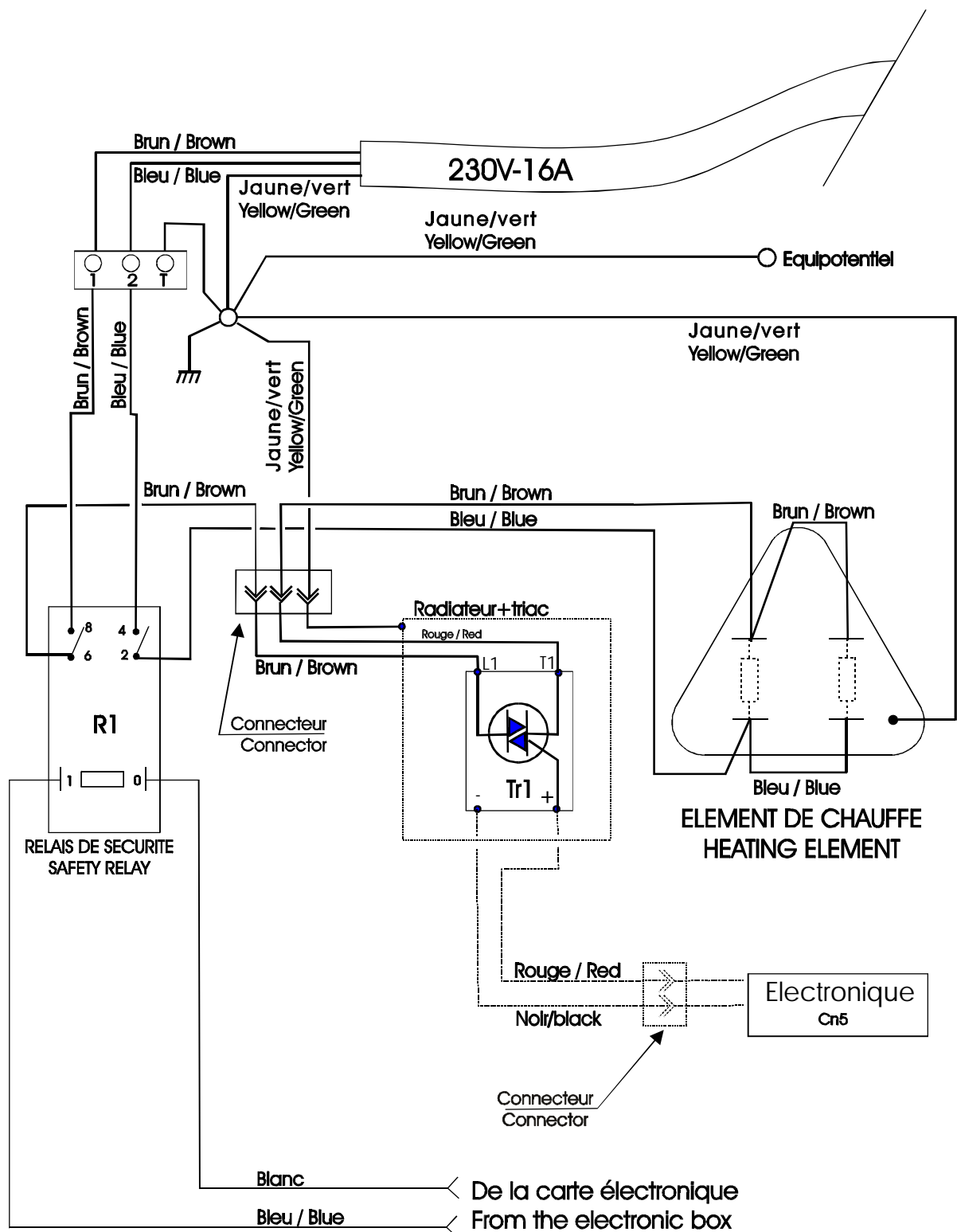
PUISSANCE VIVA S 1-2 gr VERSION AV 2008
 SKELETON SCHEME VIVA S 1-2 gr BEFORE THE 2008 VERSION





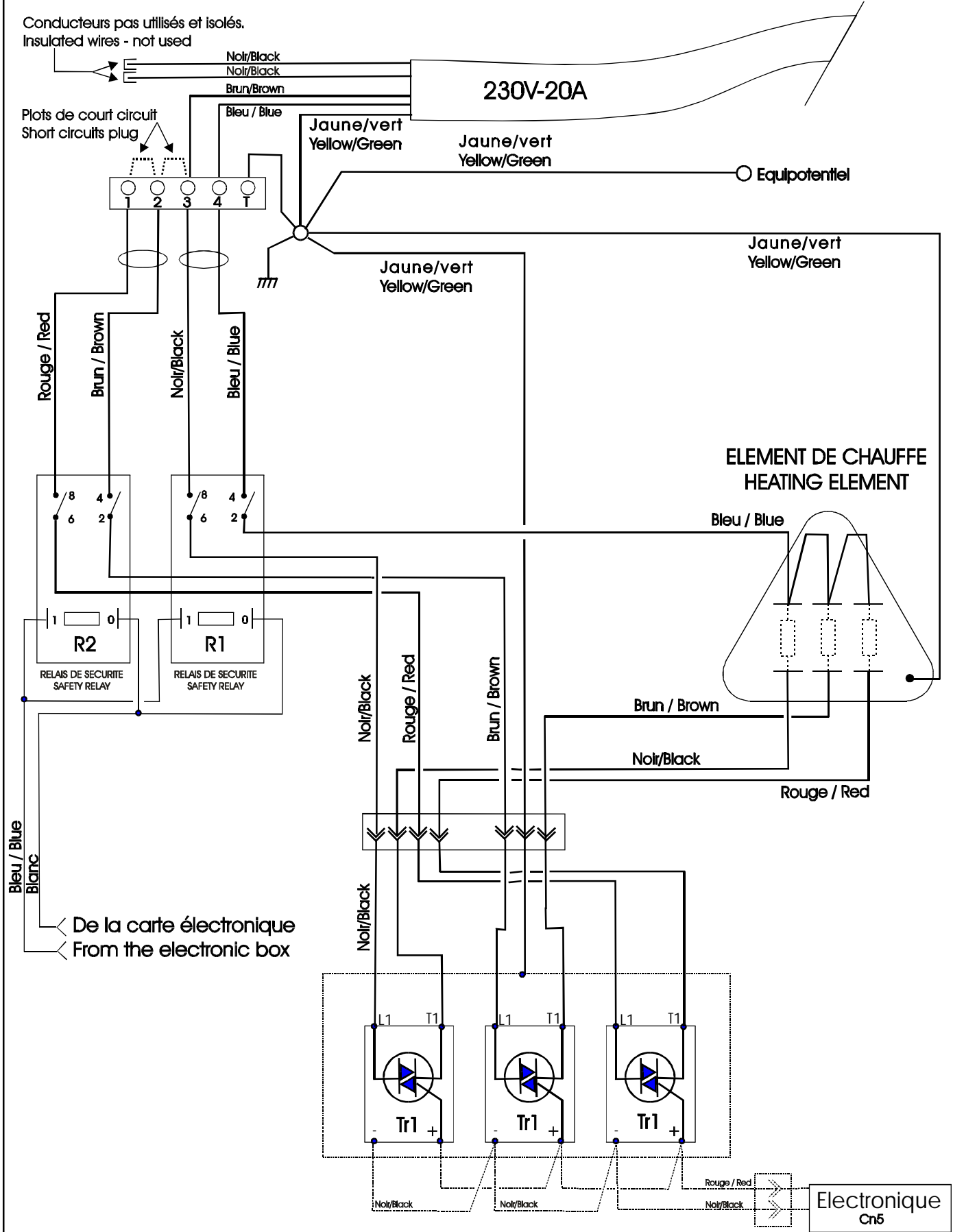
PUISSANCE VIVA S1 S2 S710 230V VERSION 2008
 SCHEME VIVA S1 S2 S710 230V 2008 VERSION

PUISSANCE POUR VIVA S710 IDENTIQUE AVANT VERSION 2008



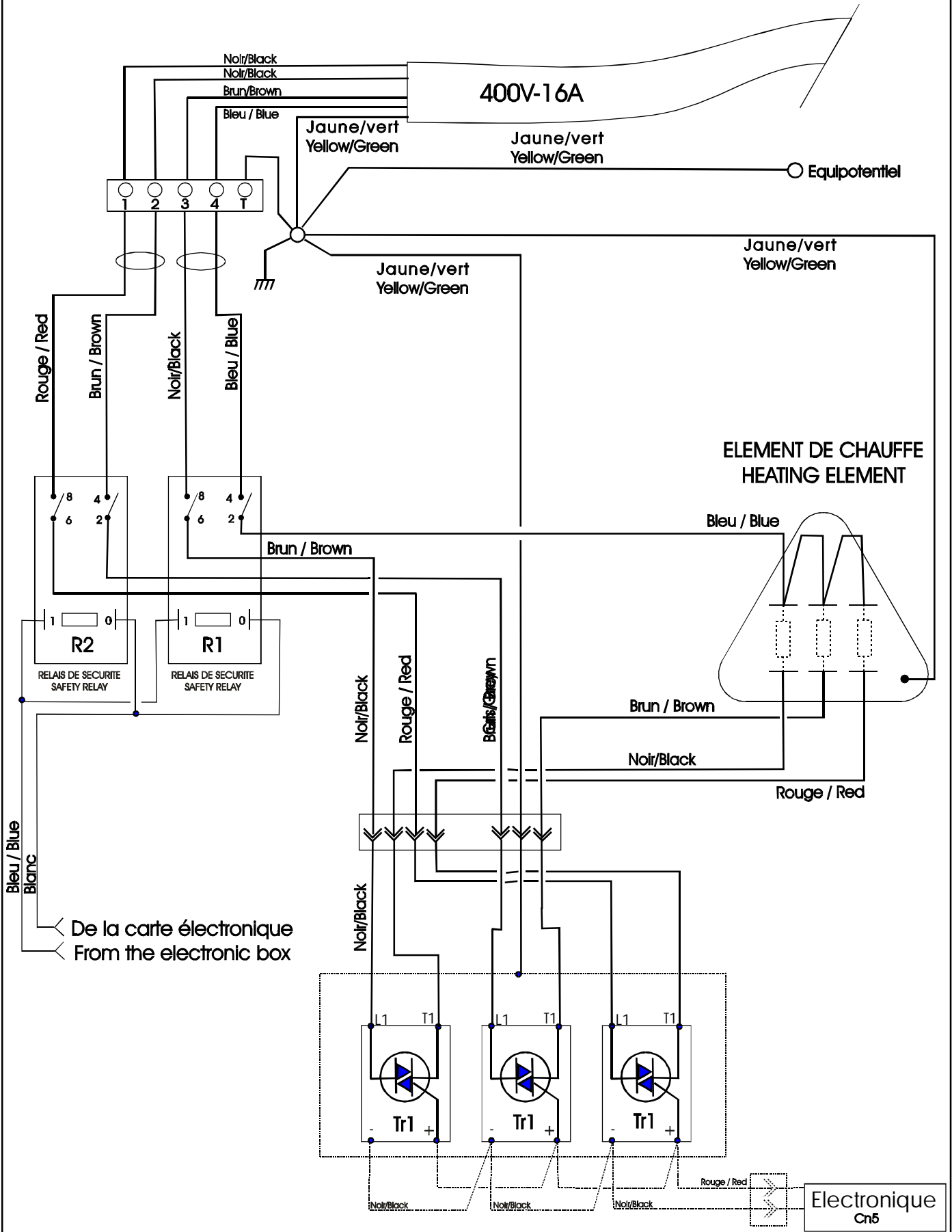


PUISSANCE VIVA S/SE 940 230V
SCHEME VIVA S/SE 940 230V



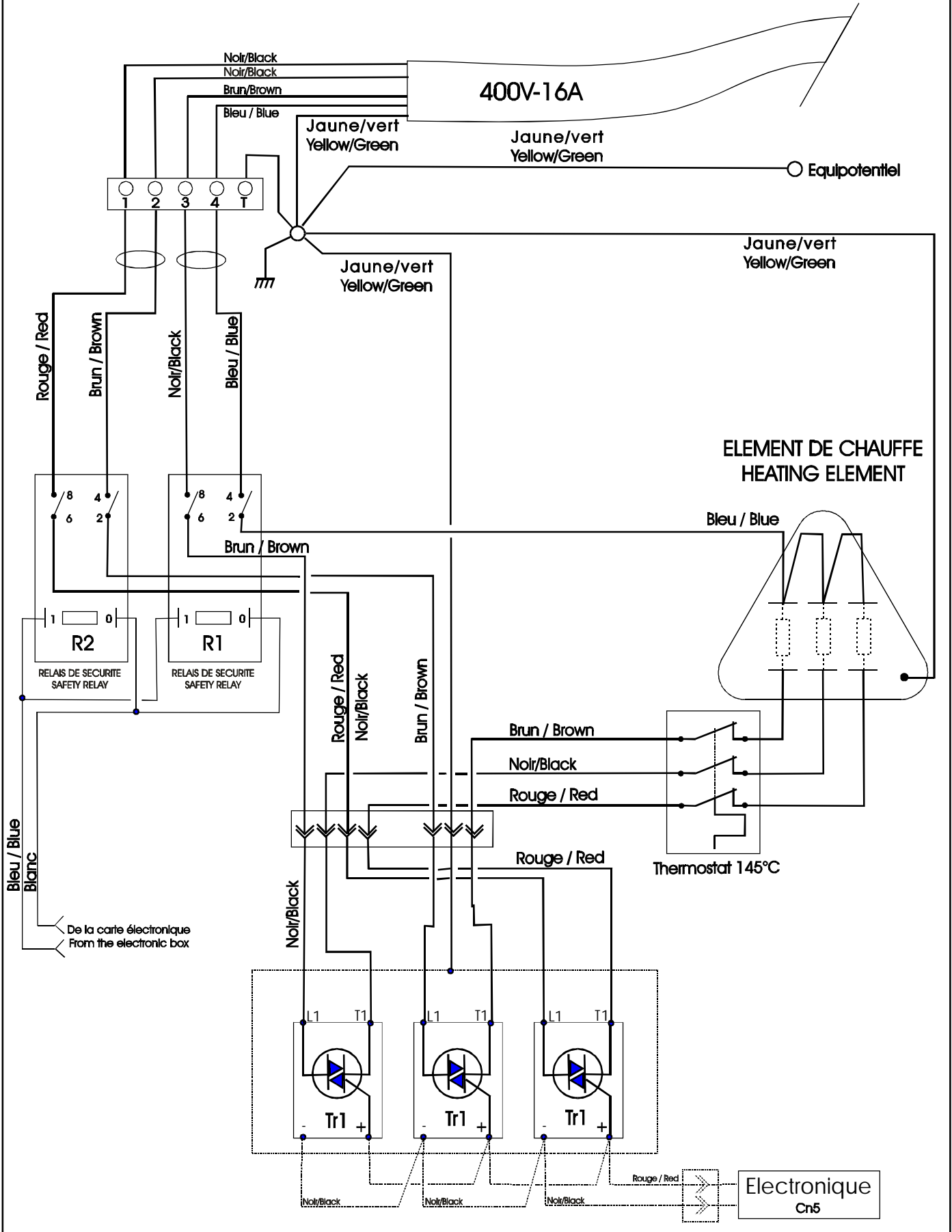


PUISSANCE VIVA S 710/940 400V
SCHEME VIVA S 710/940 400V





PUISSANCE VIVA S CAFINA 710/940 400V
SCHEME VIVA S CAFINA 710/940 400V

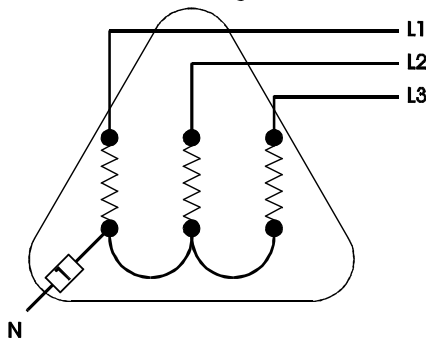




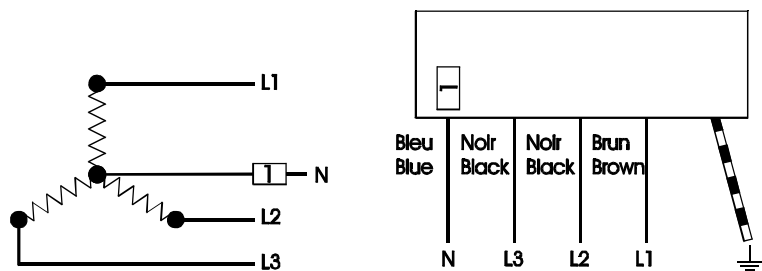
COMMUTABILITE 400V/230V tri
 COMMUTATION 400V/230V - 3 PH

400 V triphasé avec neutre (usine) 400V - 3 PH with neutral (factory)

Branchement sur élément
 Connexion on heating element



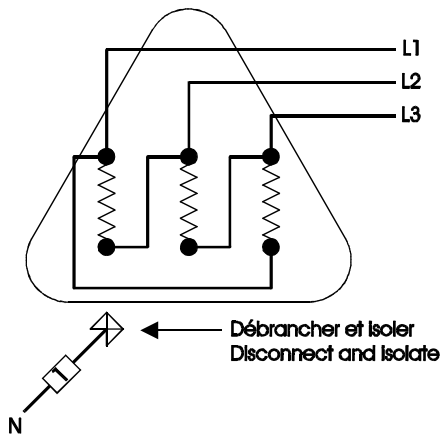
Connexion du câblage 5 x 2,5 de la machine vers le réseau électrique.
 Wire connexion 5 x 2.5 from the machine to the main electric supply



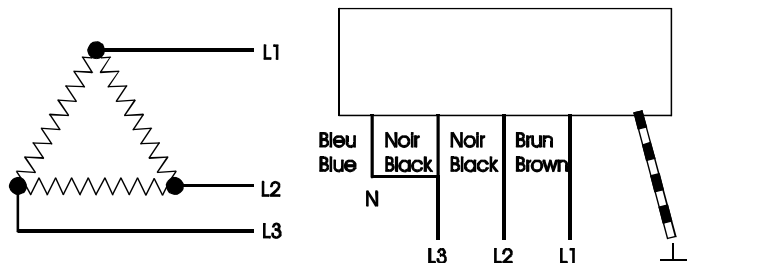
Courant par phase Current per phase	VIVA S 710: 5,5 Amps (3800W) VIVA S 940: 8 Amps (5500W)
--	--

230 V triphasé 230V 3 PH

Branchement sur élément
 Connexion on heating element



Connexion du câblage 5 x 2,5 de la machine vers le réseau électrique.
 Wire connexion 5 x 2.5 from the machine to the main electric supply



Pour ce type de branchement : déconnecter le câble -1- du relais et de l'élément chauffant, effectuer le branchement sur élément connecter N à L3 (Noir) => (sur le câble d'alimentation).
 For this connexion : disconnect the wire - 1 - from the relay and the heating element. Connect N to L3 (black)

Courant par phase Current per phase	VIVA S 710: 10 Amps (3800W) VIVA S 940: 14 Amps (5500W)
--	--

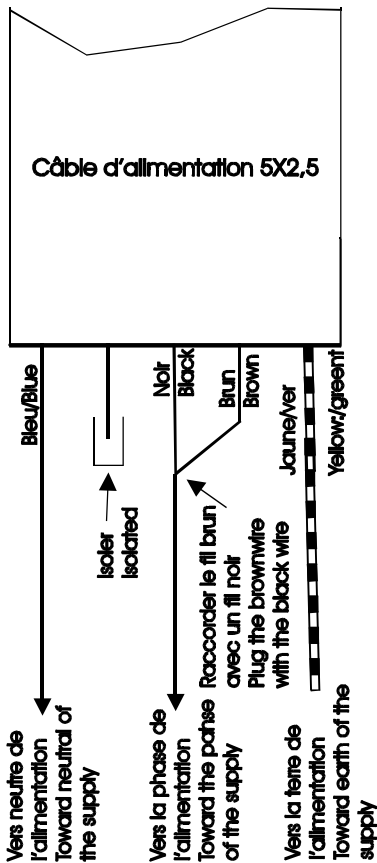


COMMUTABILITE 400Vtri vers 230V mono
 COMMUTATION 400V/3PH to 230V Single Ph

Connexion du câble 5 x 2,5 de la machine triphasée au réseau électrique.
 (pour branchement monophasé)

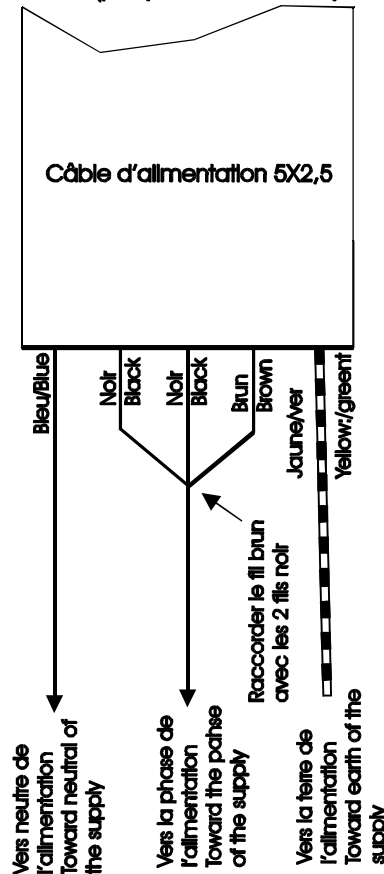
Wire connexion 5 x 2.5 from the machine to the main electric supply

Branchement de 2 épingles
 Connexion of 2 pins
 VIVA S 710 (2500W)
 VIVA S 940 (3600W)



Prise 230 V monophasé
 16 Amps

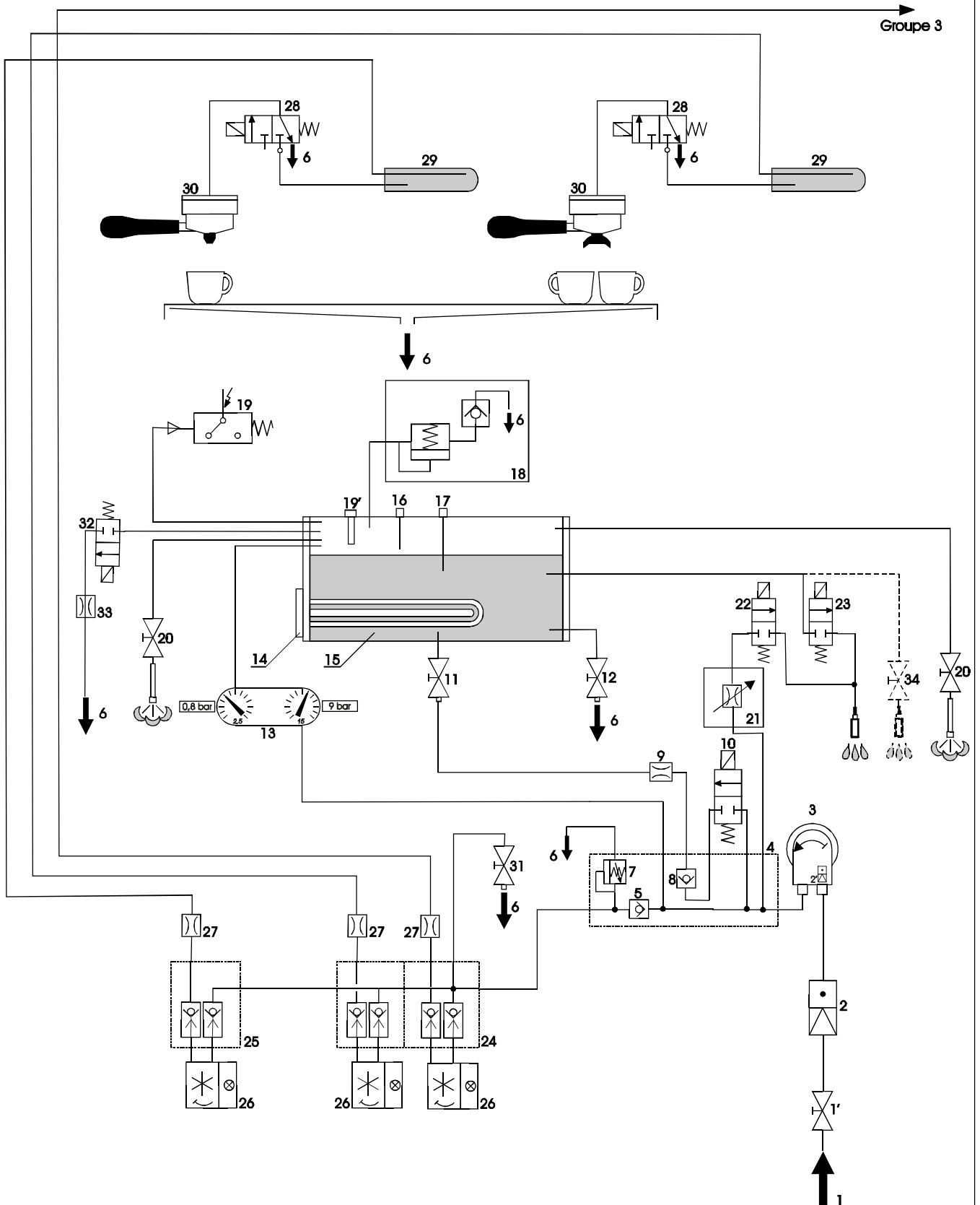
Branchement de 3 épingles
 Connexion of 3 pins
 VIVA S 710 (3800W)
 VIVA S 940 (pas possible en monophasé)



Prise 230 V monophasé
 20 Amps



SCHEMA HYDRAULIQUE
HYDRAULIC SCHEME

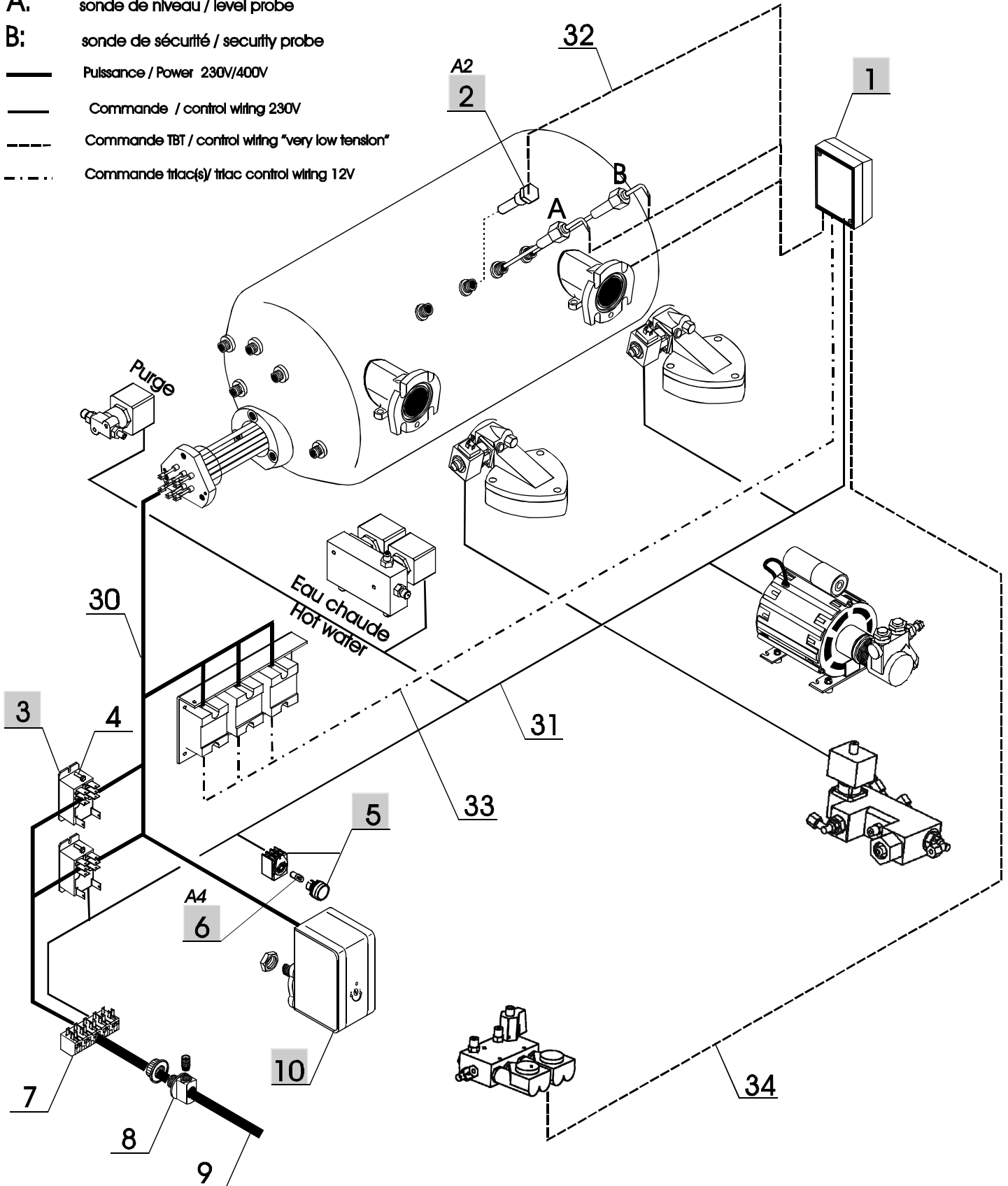


RENEKA INTERNATIONAL		07.00	
SCHEMA HYDRAULIQUE HYDRAULIC SCHEME			
N°	Désignation <i>Designation</i>	Référence <i>Part number</i>	Remarques <i>Remarks</i>
1	Arrivée eau réseau <i>Water supply</i>		
1'	Robinet d'arrêt général <i>Main stop tap</i>		
2	Filtre <i>Filter</i>		Uniquement S710 S940 et S1 / S2 version 2008 only S 710 S 940 & S1 / S2 2008 version
2'	Filtre <i>Filter</i>		S1 et S2 avant version 2008 S1 et S2 before the 2008 version
3	Pompe <i>Pump</i>		
4	Bloc distributeur <i>Distribution block</i>		
5	Clapet anti-retour café <i>Coffee anti return valve</i>		
6	Écoulement <i>Drain</i>		
7	Soupape 11 bar <i>Valve 11 bar</i>		
8	Clapet anti-retour remplissage <i>Anti return valve filling</i>		
9	Buse de remplissage (diam. 0,7 mm) <i>Nozzle D. 0,7 mm</i>		
10	E.V. de remplissage <i>Filling S.V.</i>		
11	Robinet d'arrêt remplissage <i>Filling stop tap</i>		
12	Robinet de vidange chaudière <i>Boiler drain tap</i>		
13	Manomètre pression chaudière et pompe <i>Double gauge</i>		
14	Élément de chauffe <i>Heating element</i>		
15	Chaudière <i>Boiler</i>		
16	Sonde de niveau <i>Level probe</i>		
17	Sonde sécurité <i>Security probe</i>		
18	Soupape 1,5 bar et et purgeur d'air combiné <i>Air relief valve and valve 1,5 bar</i>		
19	Pressostat <i>Pressure switch</i>		S1 et S2 avant version 2008 S1 et S2 before the 2008 version
19'	Sonde de température <i>Temperature probe</i>		Uniquement S710 S940 et S1 / S2 version 2008 only S 710 S 940 & S1 / S2 2008 version
20	Robinet vapeur ou EV vapeur (cappuccino OU GTV) <i>Steam tap or steam Sv (cappuccino or GTV)</i>		
21	Vis pointeau (température eau chaude) <i>Pivot point screw (hot water temperature)</i>		Uniquement VIVA SE only Viva SE
22	E.V. eau froide (mitigeur) <i>Cold water SV (mixed water)</i>		Uniquement VIVA SE only Viva SE
23	E.V. eau chaude (mitigeur) <i>Hot water SV (mixed water)</i>		Uniquement VIVA S et SE only Viva S & SE
24	Bloc débitmètre double (avec clapets) <i>Double flowmeter block</i>		
25	Bloc débitmètre simple (avec clapets) <i>Single flowmeter block</i>		
26	Débitmètre <i>Flowmeter</i>		
27	Buse café diam. 0,7 mm <i>Coffee nozzle D. 0,7mm</i>		
28	E.V. café <i>Coffee S.V.</i>		
29	Échangeur thermique <i>Heat exchanger</i>		
30	Groupe injection <i>Brewhead</i>		
31	Robinet de purge échangeur thermique <i>Heat exchanger drain tap</i>		
32	Vanne de purge automatique <i>Automatic drain valve</i>		Uniquement VIVA SE only Viva SE
33	Buse diam. 0,7 mm (purgé automatique) <i>Nozzle D. 0,7mm (automatic drain)</i>		
34	Robinet eau chaude <i>Hot water tap</i>		Uniquement S 1gr et S 2gr only Viva S 1gr. & S 2gr.



IMPLANTATION ELECTRIQUE
ELECTRIC SETTING UP

- A: sonde de niveau / level probe
- B: sonde de sécurité / security probe
- Puissance / Power 230V/400V
- Commande / control wiring 230V
- - - Commande TBT / control wiring "very low tension"
- . . . Commande triac(s) / triac control wiring 12V

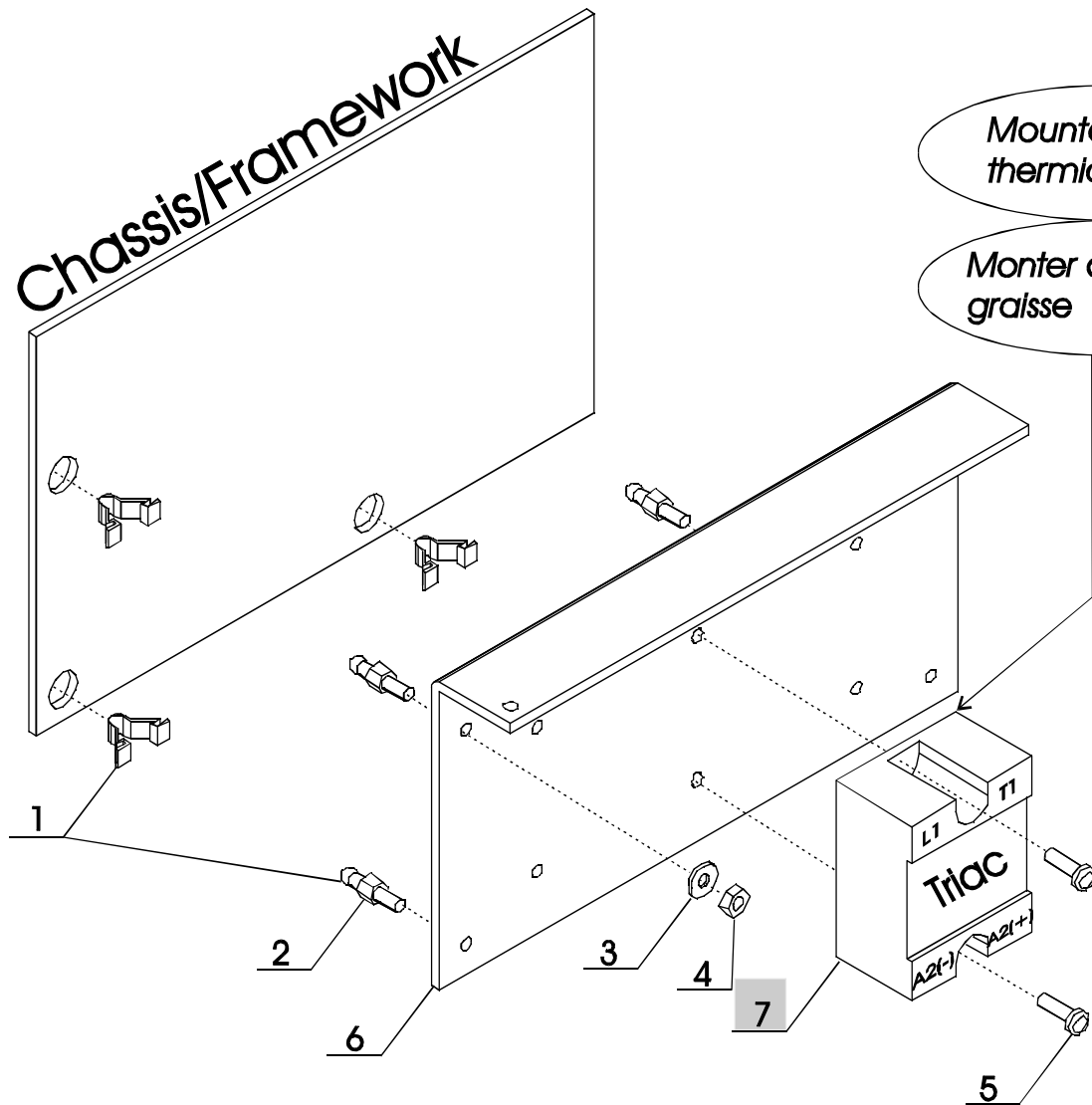


RENEKA INTERNATIONAL		08.00	
IMPLANTATION ELECTRIQUE <i>ELECTRIC SETTING UP</i>			
N°	Désignation <i>Designation</i>	Référence <i>Part number</i>	Remarques <i>Remarks</i>
1	ELECTRONIQUE 3D5 3GR - 230V <i>ELECTRONIC</i>	9003679	S 1gr et S 2 gr avant 2008 <i>S 1gr. & S 2gr.before 2008</i>
1	ELECTRONIQUE MAESTRO 4GR - 230V <i>ELECTRONIC</i>	9209010	S 710 et S 940 et S1 / S2 version 2008 <i>S 710 & S 940 & S1 / S2 2008</i> <i>version</i>
2	SONDE DE TEMPERATURE <i>TEMPERATURE PROBE</i>	9209004	S 710 et S 940 et S1/S2 version 2008 <i>S 710 & S 940 & S1/S2 2008</i> <i>version</i>
3	RELAIS DE PUISSANCE <i>POWER RELAY</i>	9006578	2X sur machines tri <i>2x on machines tree phases</i>
4	VIS TCB CRUCIFORME M 4-16 INOX <i>SCREW TCB M 4-16 STAINLESS STEEL</i>	9001057	
5	INTERRUPTEUR MARCHE/ARRET OPALE <i>MAINSWITCH ON/OFF</i>	9209031	Sans voyant <i>Without led</i>
6	VOYANT BLEU POUR POUSSOIR M/A 230V <i>BLUE LED FOR ON/OFF MAINSWITCH 230V</i>	9209017	
7	BORNIER 5 POLES <i>POWER CONN. BLOCK</i>	9209020	
8	SERRE CABLE <i>CABLE CLAMP</i>	2401082	
9	CABLE D'ALIMENTATION MONO 16 Amp. <i>ELECTRIC SUPPLY WIRE</i>	9010755	Machines monophasées <i>Single phase machines</i>
9	CABLE D'ALIMENTATION TRIPHASE <i>ELECTRIC SUPPLY WIRE 3 PHASES</i>	9010758	Machines triphasées <i>Three phases machines</i>
10	PRESSOSTAT <i>PRESSURE SWITCH</i>	9005050	VIVA S 1gr et 2gr avant version 2008 <i>S 1gr. & S 2gr.before the</i> <i>2008 version</i>
30	CABLAGE DE PUISSANCE <i>POWER WIRING</i>		
31	CABLAGE DE COMMANDE 230V <i>COMMAND WIRING 230V</i>		
32	CABLAGE SONDES <i>PROBES WIRING</i>		
33	CABLAGE DE COMMANDE TRIAC(S) <i>TRIACS COMMAND WIRING</i>		
34	CABLAGE DEBITMETRES <i>FLOWMETERS WIRING</i>		



PLATINE TRIAC(S)
TRIAC PLATE

Chassis/Framework



Mounted with
thermic grease

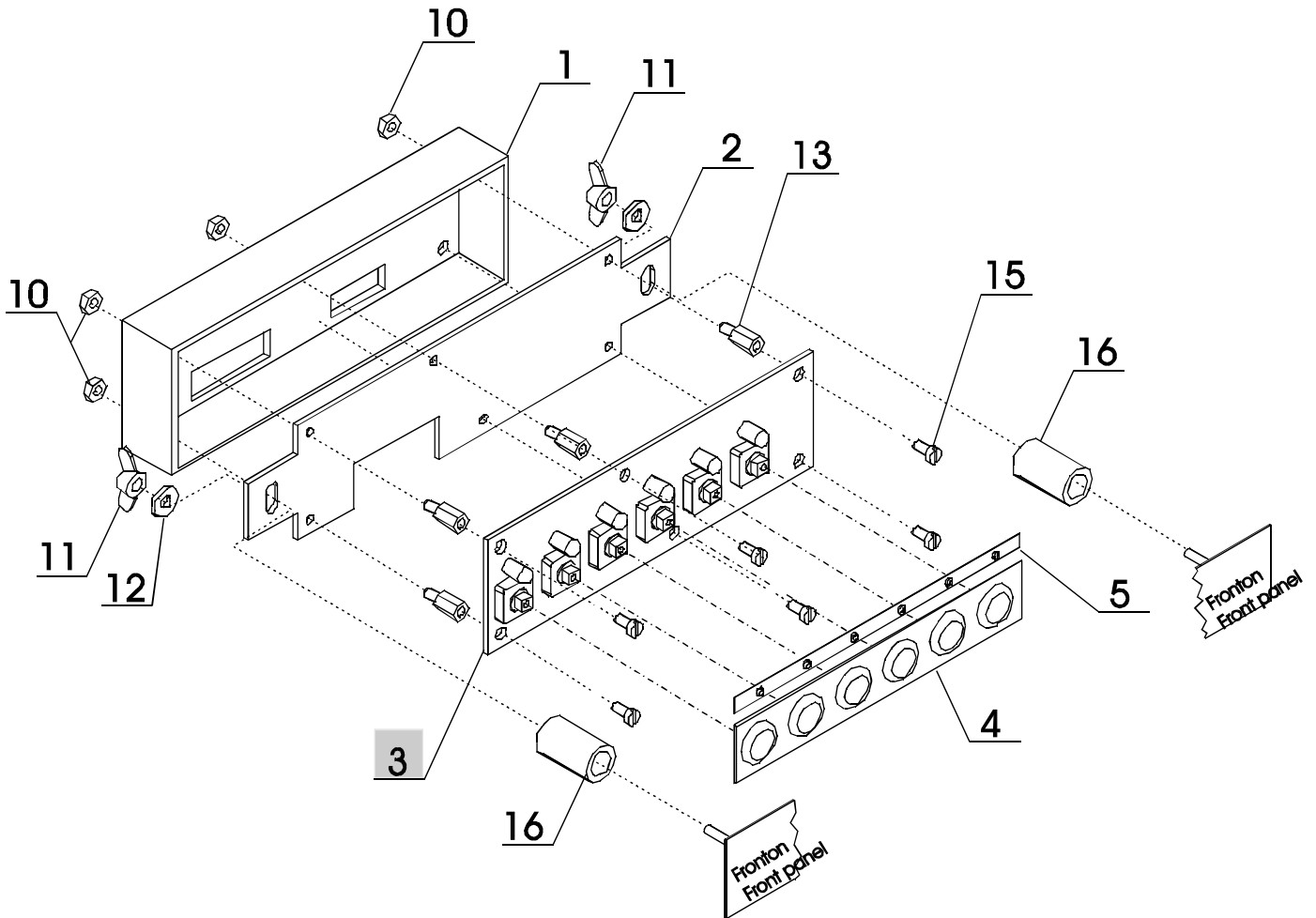
Monter avec de la
graisse thermique

RENEKA INTERNATIONAL**09.00****PLATINE TRIAC(S)**
TRIAC PLATE

N°	Désignation <i>Designation</i>	Référence <i>Part number</i>	Remarques <i>Remarks</i>
1	GOUJON RAPID + ATTACHE <i>RAPID PIN + CLIP</i>	9001375	
2	ATTACHE <i>CLIP</i>	9001376	
3	RONDELLE EVENTAIL INOX 5 <i>S.S. WASHER 5</i>	9001324	
4	ECROU LAITON 5 <i>BRASS NUT M5</i>	9001273	
5	VIS TCB CRUCIFORME INOX M 4-12 <i>SCREW MAX12 STAINLESS STEEL</i>	9001059	
6	SUPPORT TRIAC - DISSIPATEUR <i>TRIAC SUPPORT - DISSIPATOR</i>	9203053	
7	RELAIS STATIQUE (TRIAC) <i>RELAY (TRIAC)</i>	9209000	
	JOINT TORIQUE <i>O - RING</i>	9208999	



CLAVIER DE COMMANDE
KEYBOARD

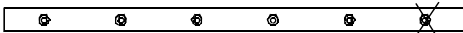


S 1GR / S 2GR et S1/S2 / S710 / S940 VERSION 2008

BOUTON GTV VERSION 2008 : 17
GTV BUTTON 2008 VERSION

9209043

Couper à la bonne longueur / Cut at the right length



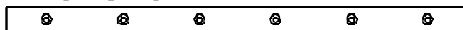
9209041



BOUTON E.C. VERSION 2008: 17
HOT WATER BUTTON 2008 VRESION

S 710 / S 940 VERSION AVANT 2008

9209043

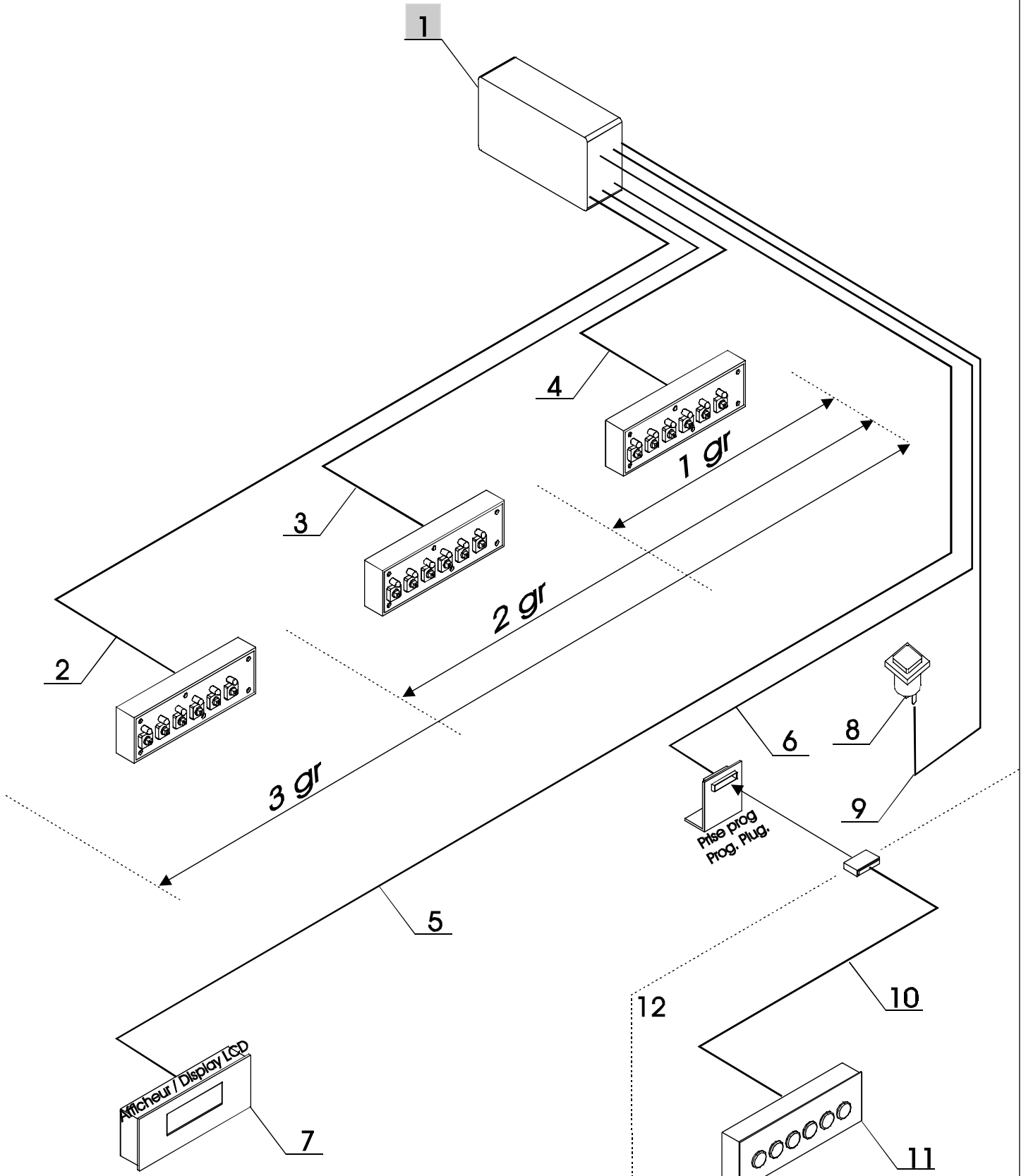


9209041

RENEKA INTERNATIONAL		10.00	
CLAVIER DE COMMANDE <i>KEYBOARD</i>			
N°	Désignation <i>Designation</i>	Référence <i>Part number</i>	Remarques <i>Remarks</i>
1	COUVERCLE BOITIER <i>KEYBOARD COVER</i>		Livré avec la carte <i>Delivered with the card</i>
2	SUPPORT CARTE CLAVIER 5/6/7 TOUCHES <i>KEYBOARD CARD COVER 5/6/7 LEDES</i>	9203057	
3	CLAVIER 5 TOUCHES "LEDS BLEUES" <i>KEYBOARD 5 LEDES "BLUE LEDES"</i>	9209036	Livré avec le couvercle S1/S2/S710/S940 version2008 <i>Delivered with the cover S1/S2/710/S940 2008version</i>
3	CLAVIER 6 TOUCHES "LEDS BLEUES" <i>KEYBOARD 6 LEDES "BLUE LEDES"</i>	9209037	Livré avec le couvercle avantversion 2008 <i>Delivered with the cover before the 2008 version</i>
4	GRAPPE 6 TOUCHES NOIRES <i>KEY SET 6 LEDES BLACK</i>	9209041	
5	GUIDE LUMIERE <i>LIGHT GUIDE</i>	9209043	
10	ECROU H LAITON 3 <i>BRASS NUT H. 3</i>	9001271	
11	ECROU A AILETTES AZ M4 <i>NUT M 4</i>	9001268	
12	RONDELLE EVENTAIL INOX 4 <i>NUT M 4</i>	9001310	
13	ENTRETOISE MALE/FEMELLE M 3 X 8 <i>BRACE M/F M 3 X 8</i>	9005600	
15	VIS TCF M 3-6 INOX <i>SCREW TCF M 4X6 S.S.</i>	9001026	
16	ENTRETOISE LISSE - PA6.6 UL94 12x52x17 <i>BRACE 12 X 52 X 17</i>	9201200	
17	BOUTON GTV version 2008 <i>GTV BUTTON 2008 VERSION</i>	9311150	
17	BOUTON EAU CHAUDE version 2008 <i>HOT WATER BUTTON 2008 VERSION</i>	9311150	



CABLES PLATS
FLAT CABLES



Boîtier de programmation / Technician prog. Keyboard
S710 et 3 gr (ref. 9209028)

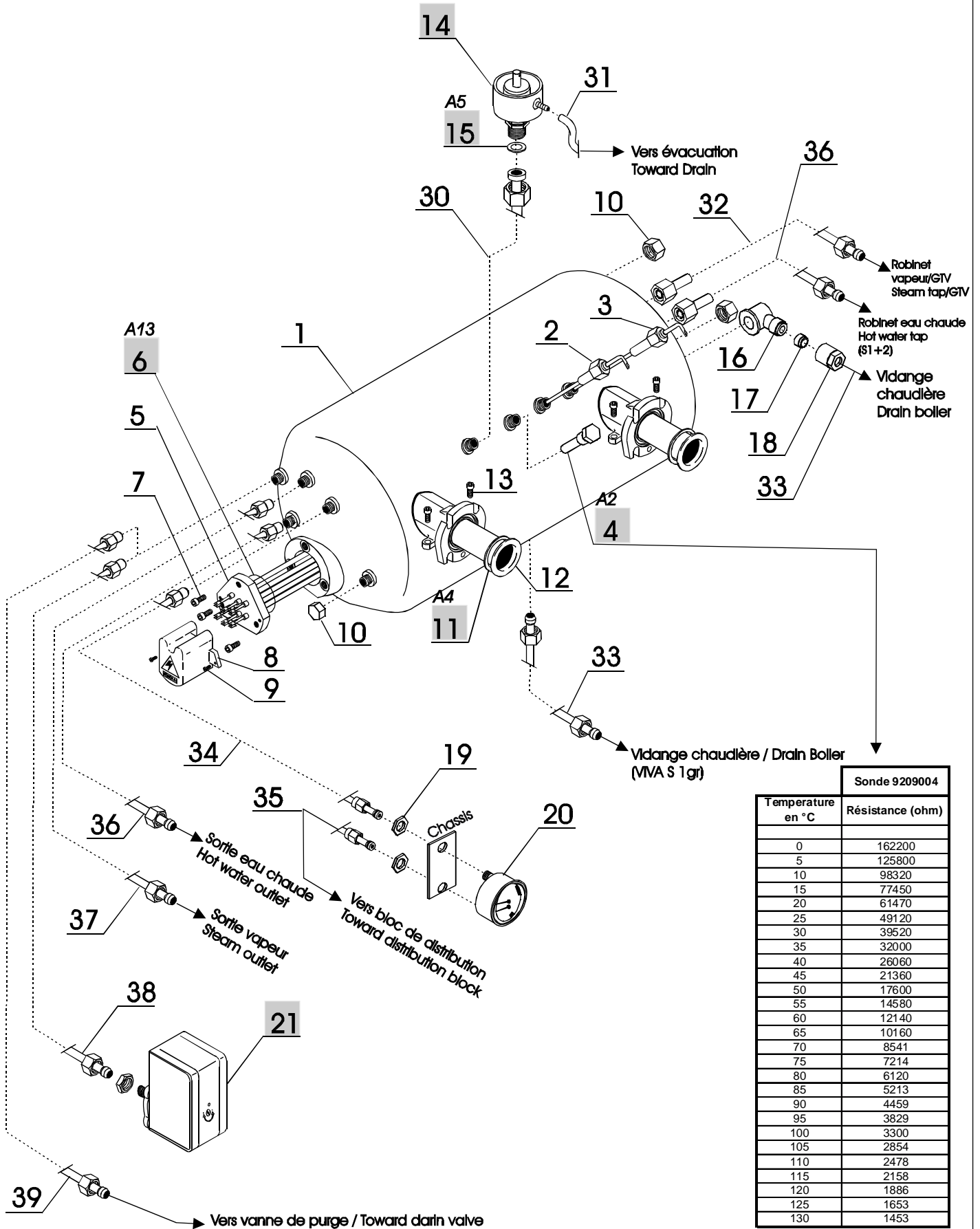
Câble de liaison / Flat cable (ref. 9003164)

RENEKA INTERNATIONAL**11.00****CABLES PLATS***FLAT CABLES*

N°	Désignation <i>Designation</i>	Référence <i>Part number</i>	Remarques <i>Remarks</i>
1	ELECTRONIQUE 3D5 2GR - 230V <i>ELECTRONIC</i>	9003678	S 1 / S 2 avant version 2008 <i>S1 / S2 before 2008 version</i>
1	ELECTRONIQUE MAESTRO 3GR - 230V <i>ELCTRONIC</i>	9005445	S 1 / S 2 avant version 2008 <i>S1 / S2 before 2008 version</i>
1	ELECTRONIQUE MAESTRO 4GR - 230V <i>ELCTRONIC</i>	9209010	S 710 / S 940 et S 1 / S 2 version 2008
2	CABLE 16 POLES 1390mm <i>16 POLES CABLE LG 1390MM</i>	9208707	VIVA S 940
3	CABLE 16 POLES LG 870mm <i>16 POLES CABLE LG 780MM</i>	9208704	VIVA S 2 gr
3	CABLE 16 POLES LG 1170mm <i>16 POLES CABLE LG 1170MM</i>	9208706	VIVA S 710 / S 940
4	CABLE 16 POLES LG 650mm <i>16 POLES CABLE LG 650MM</i>	9208703	VIVA S 1 gr / 2gr
4	CABLE 16 POLES LG 950mm <i>16 POLES CABLE LG 950MM</i>	9208705	VIVA S 710 S 940
5	CABLE 16 POLES LG 650mm <i>16 POLES CABLE LG 650MM</i>	9208703	S 1gr / S 2 gr "display" S 1/ S2 version 2008
5	CABLE 16 POLES LG 830mm <i>16 POLES CABLE LG 830MM</i>	9208700	VIVA S 710
5	CABLE 16 POLES LG 1050mm <i>16 POLES CABLE LG 1050MM</i>	9208701	VIVA S 940
6	CABLE PRISE TECHNIQUE <i>PLUG FOR PROG. WIRE</i>	9208702	VIVA S 710 / S 940 et S 1/ S 2 version 2008
6	CABLE PRISE TECHNIQUE <i>PLUG FOR PROG. WIRE</i>	9208712	VIVA S 1 GTV et S 1 version 2008
7	AFFICHEUR LCD RETRO ECLAIRE BLEU <i>LIGHTENED DISPLAY</i>	9005447	VIVA S 710 / S 940
8	BOUTON POUSSOIR <i>PUSH BUTTON</i>	9005220	VIVA S 710 / S 940
9	CABLE 2 POLES LG 700mm <i>2 POLES CABLE LG 700MM</i>	9208708	VIVA S 710 / S 940
10	CABLE PLAT LG 1100 <i>FLAT CABLE LG 1100MM</i>	9003164	
11	CLAVIER DE PROG. "TECHNICIEN" <i>TECHNICIAN PROGRAMMATION KEYBOARD</i>	9209028	
12	CLAVIER PROGRAMMATION + CABLE <i>PROGRAMMATION KEYBOARD + CABLE</i>	9209027	9209028 + 9003164



ENSEMBLE CHAUDIERE
BOILER



Sonde 9209004	
Température en °C	Résistance (ohm)
0	162200
5	125800
10	98320
15	77450
20	61470
25	49120
30	39520
35	32000
40	26060
45	21360
50	17600
55	14580
60	12140
65	10160
70	8541
75	7214
80	6120
85	5213
90	4459
95	3829
100	3300
105	2854
110	2478
115	2158
120	1886
125	1653
130	1453

RENEKA INTERNATIONAL**12.00****ENSEMBLE CHAUDIERE**
BOILER

N°	Désignation <i>Designation</i>	Référence <i>Part number</i>	Remarques <i>Remarks</i>
1	CHAUDIERE 1GR <i>BOILER S 1 GROUP</i>	9202100	1gr
1	CHAUDIERE 2GR <i>BOILER S 2 GROUPS</i>	9202101	2gr
1	CHAUDIERE 3GR <i>BOILER S 2 GROUPS</i>	9202102	3gr
2	SONDE DE NIVEAU D3.L80 CPLT <i>LEVEL PROBE D3 L80 CPLT</i>	9010490	
3	SONDE DE NIVEAU D3.L150 CPLT <i>LEVEL PROBE D3 L150 CPLT</i>	9010491	
4	SONDE DE TEMPERATURE <i>TEMPERATURE PROBE</i>	9209004	S 710 / S 940 et S 1/ S2 version 2008
4	BOUCHON 1/8 M <i>PLUG 1/8M</i>	9201505	S 1 / S 2 avant version 2008 <i>BEFORE 2008 VERSION</i>
5	ELEMENT 2 EPINGLES 2100W/230V <i>HEATING ELEMENT</i>	9005365	S 1gr
5	ELEMENT 2 EPINGLES 3100W/230V <i>HEATING ELEMENT</i>	9005366	S 2gr / S 710 mono <i>S 2gr / S 710 single phase</i>
5	ELEMENT 3800W/230V <i>HEATING ELEMENT</i>	9005367	S 710 tri <i>S 710 three phases</i>
5	ELEMENT 4000W/230V <i>HEATING ELEMENT</i>	9005378	S 940 mono <i>S 940 single phase</i>
5	ELEMENT 5500W/230V <i>HEATING ELEMENT</i>	9005354	S 940 tri <i>S 940 three phases</i>
6	JOINT TORIQUE 47,22 X 3,53 <i>O-RING</i>	9001840	
7	VIS CHC M 8-25 <i>SCREW</i>	9001153	
8	CAPOT ISOLATION ELEMENT <i>HEATING ELEMENT COVER</i>	9005358	
9	VIS 3X12 <i>SCREW</i>	9009915	
10	BOUCHON <i>PLUG</i>	9006654	
11	JOINT SUR FLASQUE <i>FLAT GASKET</i>	9001720	
12	THERMOPLONGEUR <i>HEAT EXCHANGER</i>	9005419	
13	VIS CHC M 8-25 <i>SCREW</i>	9001153	
14	SOUPAPE 1,5B AVEC PURGEUR <i>SAFETY VALVE 1,5BAR WITH DRAIN</i>	9005001	
15	JOINT PLAT <i>FLAT GASKET</i>	9001741	

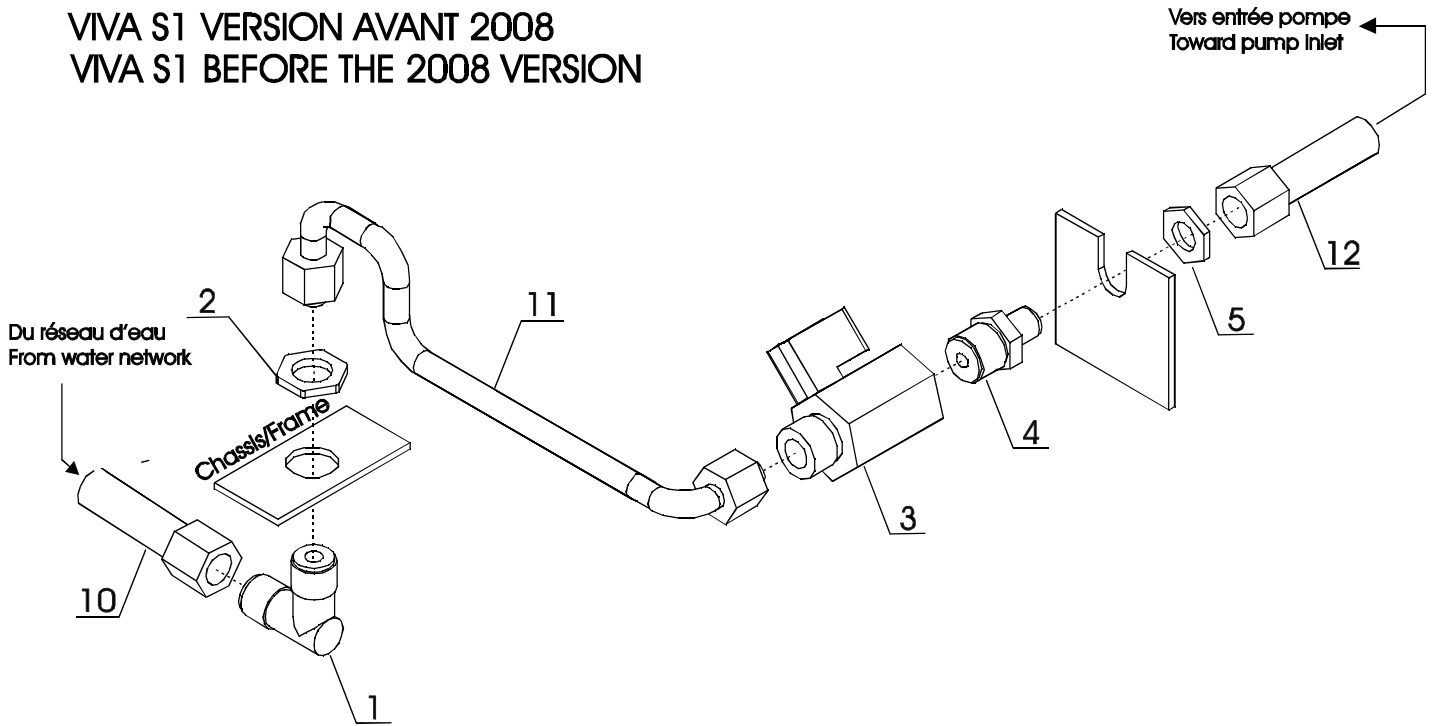
RENEKA INTERNATIONAL		12.00	
ENSEMBLE CHAUDIERE BOILER			
N°	Désignation <i>Designation</i>	Référence <i>Part number</i>	Remarques <i>Remarks</i>
16	COUDE SO 1/4F - 1/4M <i>ELBOW SO 1/4F 1/4M</i>	9001562	
17	BAGUE DE SERRAGE SO 8 <i>RING SO 8</i>	9001546	
18	ECROU DE SERRAGE SO 1/4 - 8 <i>NUT SO 1/4 - 8</i>	9001486	
19	ECROU PLAT 1/8 <i>FLAT NUT</i>	9001569	
20	MANOMETRE DOUBLE <i>DOUBLE GAUGE</i>	9004720	
21	PRESSOSTAT <i>PRESSURE SWITCH</i>	9005050	S 1 / S 2 avant version 2008 <i>S1 / S2 before 2008 version</i>
30	TUBE SUR SOUPAPE 1,5B <i>TUBE ON VALVE 1,5B</i>	9003392	S 1gr / S 2gr / S 710 / S 940
31	TUBE SILICONE D 4X7 <i>SILICONE TUBE</i>	9005268	
32	TUBE VAPEUR DROIT <i>RIGHT STEAM TUBE</i>	9203334	S 710 / S 940
32	TUBE GTV CHAUDIER/EV <i>GTV TUBE</i>	9203361	S 710 GTV / S 940 GTV
33	TUBE VIDANGE CHAUDIERE <i>BOILER DRAIN TUBE</i>	9203347	S 1gr
33	TUBE VIDANGE CHAUDIERE <i>BOILER DRAIN TUBE</i>	9203333	S 2gr / S 710 / S 940
34	TUBE MANOMETRE PRESSION CHAUDIERE <i>BOILER PRESSURE GAUGE TUBE</i>	9203340	Toutes machines <i>All machines</i>
35	TUBE MANOMETRE PRESSION POMPE <i>PUMP PRESSURE GAUGE TUBE</i>	9203340	S 1gr
35	TUBE TEFLON D6-4 (AU METRE) <i>TUBE D6/4 (the meter)</i>	9005265	2gr=>600mm 710=>650mm/940=>750mm
	ECROU DE SERRAGE SO 1/8 - 6 <i>SCREW NUT 1/8 - 6</i>	9001481	2X
	BAGUE DE SERRAGE SO 1/8 - 6 <i>FERRULE 1/8 - 6</i>	9001482	2X
	DOUILLE D'APPUI SO 1/8 - 6 <i>PIPING NOZZLE 1/8 - 6</i>	9001483	2X
36	TUBE EAU CHAUDE <i>HOT WATER TUBE</i>	9203352	S 1gr / S 2gr
36	TUBE EAU CHAUDE <i>HOT WATER TUBE</i>	9203336	S 710 / S 940
37	TUBE VAPEUR GAUCHE <i>LEFT STEAM TUBE</i>	9203351	S 1gr / S 2gr
37	TUBE VAPEUR GAUCHE <i>LEFT STEAM TUBE</i>	9203335	S 710 / S 940
38	TUBE PRESSOSTAT <i>PRESSURE SWITCH TUBE</i>	9203350	S 1gr
38	TUBE PRESSOSTAT <i>PRESSURE SWITCH TUBE</i>	9203357	S 2gr
39	TUBE PURGE AUTOMATIQUE <i>AUTOMATIC DRAIN TUBE</i>	9203339	



ROBINET ARRIVEE S 1GR
STOP TAP S 1 GR

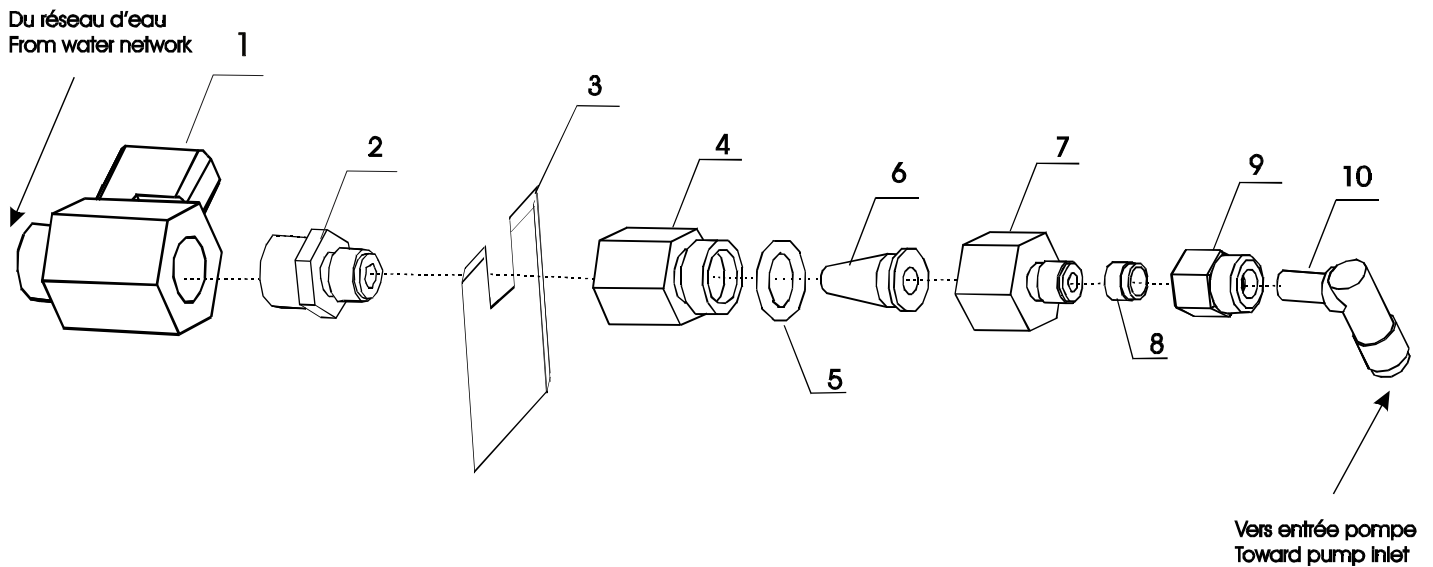
PLAN A

VIVA S1 VERSION AVANT 2008
VIVA S1 BEFORE THE 2008 VERSION



PLAN B

VIVA S1 VERSION 2008



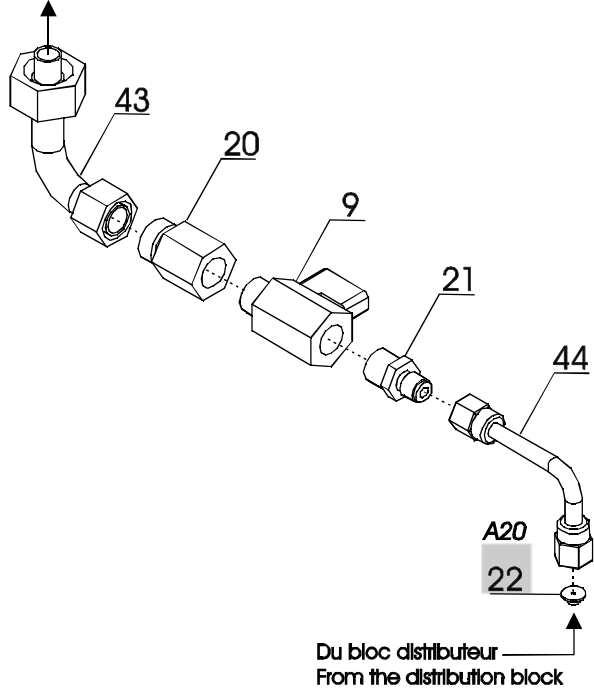
RENEKA INTERNATIONAL		13.00	
ROBINET ARRIVEE S 1GR <i>SUPPLYING WATER TAP</i>			
N°	Désignation <i>Designation</i>	Référence <i>Part number</i>	Remarques <i>Remarks</i>
PLAN A S1 AVANT VERSION 2008 <i>BEFORE 2008 VERSION</i>			
1	COUDE ARRIVEE EAU 3/8M-1/4M <i>SUPPLYING WATER ELBOW 3/8M-1/4M</i>	9201501	
2	ECROU 1/4 <i>NUT 1/4</i>	9001555	
3	ROBINET A BOISSEAU <i>BALL VALVE TAP</i>	9006261	
4	RACCORD 1/4M -1/8M FRAISE <i>COUPLING 1/4M-1/8M</i>	9201506	
5	ECROU PLAT 1/8 <i>FLAT COUNTER NUT 1/8</i>	9001569	
10	TUBE TRESSE 3/8F-3/8F LG 2000 <i>FLEXIBLE TUBE 3/8F-3/8F LG 2000 mm</i>	9005261	
11	TUBE ARRIVEE EAU <i>WATER SUPPLYING TUBE</i>	9203345	
12	TUBE TRESSE 1/8F-3/8F LG 450 <i>FLEXIBLE TUBE 1/8F-3/8CF LGTH 450 mm</i>	9005246	
PLAN B VIVA S1 VERSION 2008 <i>VIVA S1 2008 VERSION</i>			
1	ROBINET A BOISSEAU <i>BALL VALVE TAP</i>	9006261	
2	RACCORD DBLE 1/4M-1/4M PLAT <i>DOUBLE COUPLING 1/4M-1/4M</i>	9001526	
3	EQUERRE <i>BRACKET</i>	9203052	
4	PORTE FILTRE 1/4F-3/8M <i>SHOWER HOLDER 1/4F-3/8M</i>	9208040	
5	JOINT TORIQUE <i>O - RING</i>	9001834	
6	FILTRE TOILE NYLON CONIQUE <i>NYLON FILTER</i>	9007310	
7	RACCORD PORTE FILTRE 3/8F-1/8M <i>FILTER COUPLING 3/8F - 1/8M</i>	9208041	
8	BAGUE DE SERRAGE SO 1/8 - 6 <i>FERULE</i>	9001482	
9	ECROU DE SERRAGE SO 1/8 - 6 <i>NUT</i>	9001481	
10	COUDE ORIENTABLE <i>ELBOW</i>	9001446	



ROBINETS D'ARRET
STOP TAPS

ROBINET DE REMPLISSAGE
FILLING BOILER

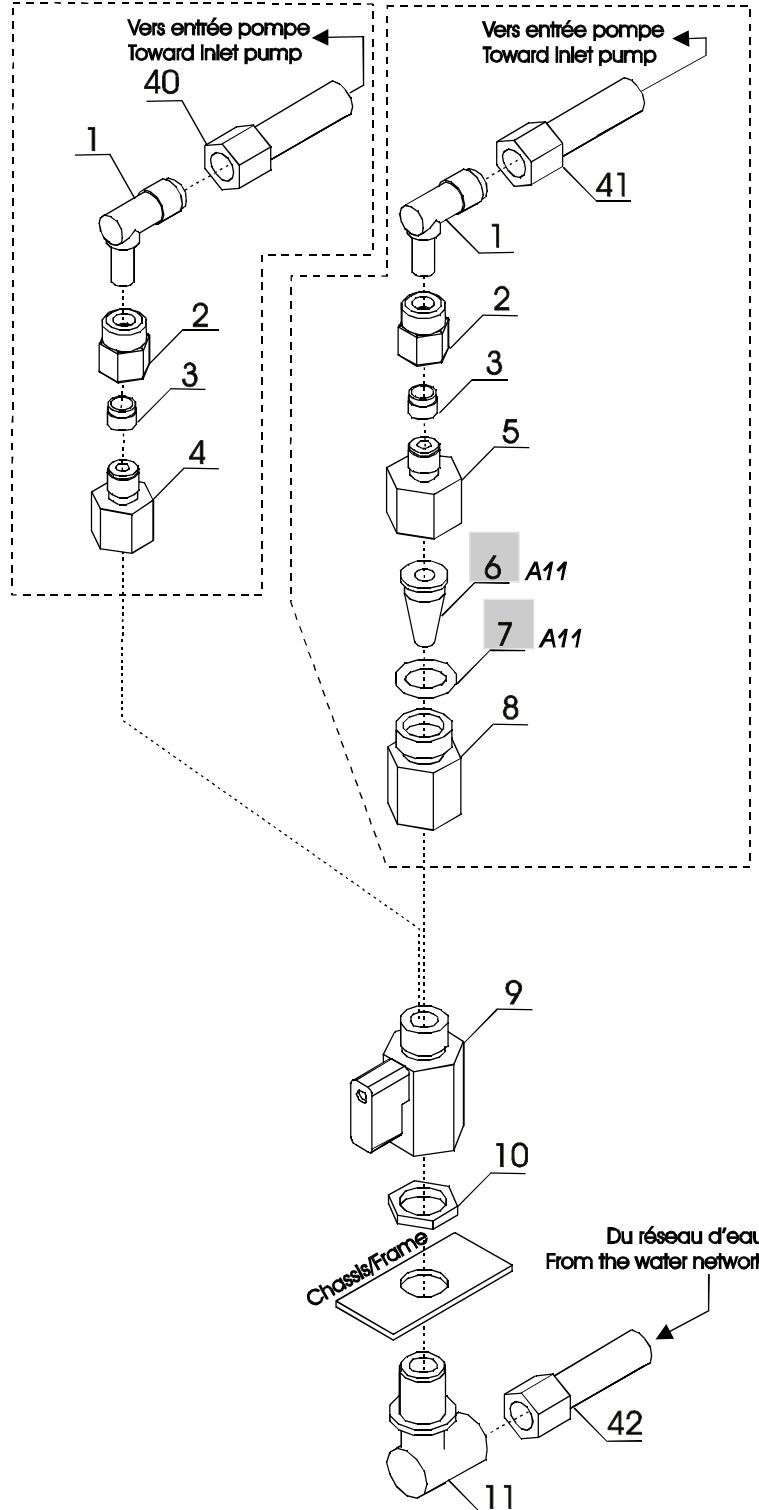
Vers la chaudière(remplissage) / Toward boiler (filling)



ROBINET D'ARRET GENERAL
MAIN TAP

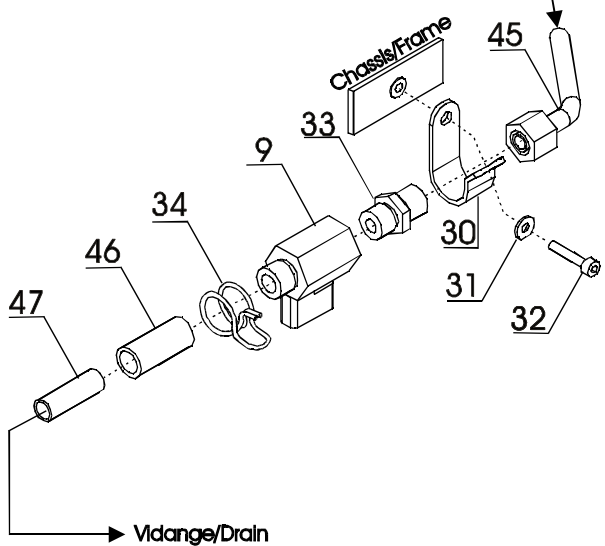
VIVA S2 VERSION AVANT 2008
VIVA S2 BEFORE THE 2008 VERSION

VIVA S 710 & 940 ET S2 VERSION 2008



ROBINET DE VIDANGE
DRAIN TAP

De la chaudière
From the boiler

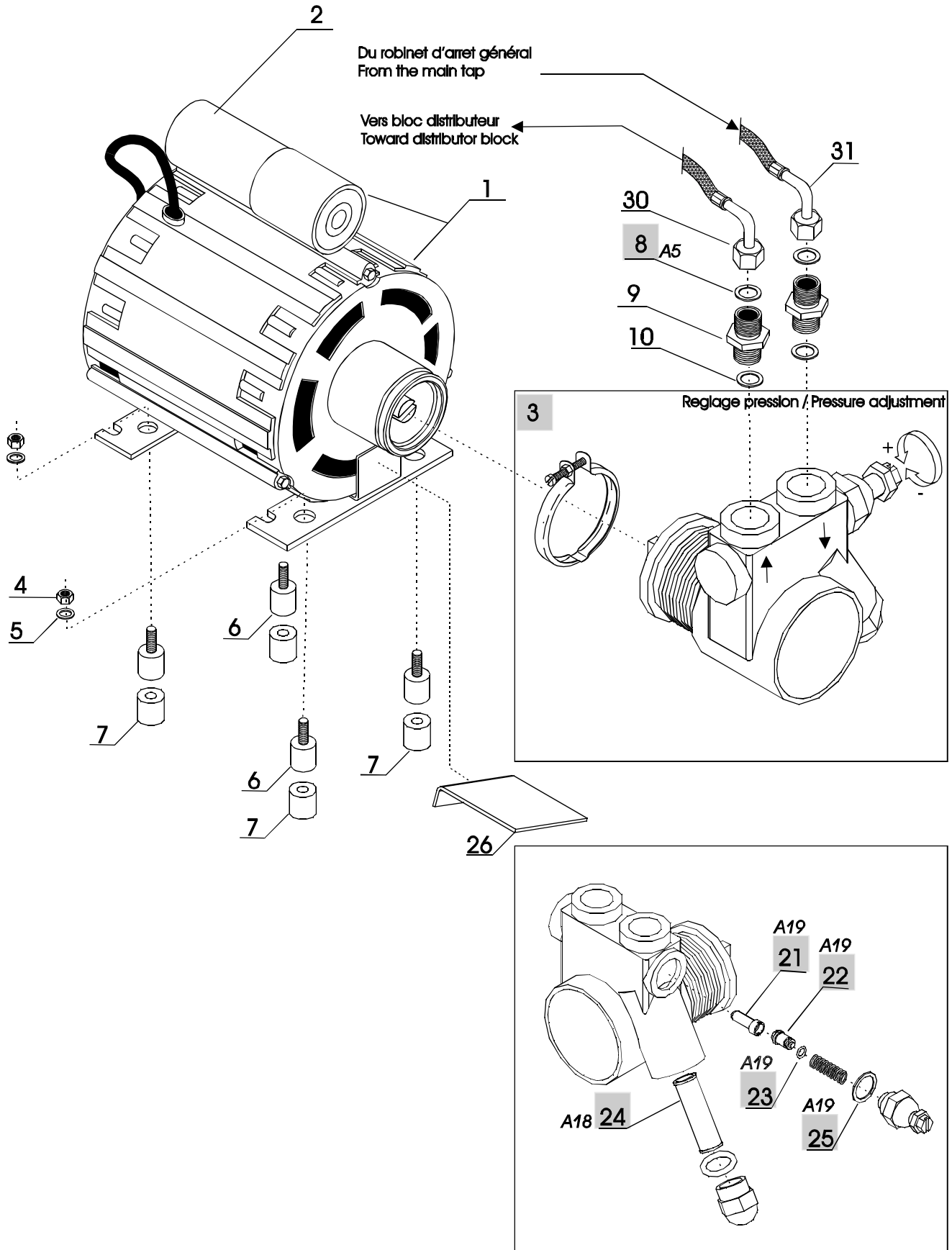


Les repères 30, 31 et 32 ne sont pas utilisés sur la 1 groupe.
The 30, 31 and 32 landmarks are not used on the 1 group

RENEKA INTERNATIONAL		13.10	
ROBINETS D'ARRET STOP TAPS			
N°	Désignation <i>Designation</i>	Référence <i>Part number</i>	Remarques <i>Remarks</i>
1	COUDE ORIENTABLE FRAISE <i>ELBOW</i>	9201502	
2	ECROU DE SERRAGE SO 1/8 - 6 <i>SCREW NUT 1/8 - 6</i>	9001481	
3	BAGUE DE SERRAGE SO 1/8 - 6 <i>FERRULE 1/8 - 6</i>	9001482	
4	RACCORD 1/4F-1/8M <i>REDUCER 1/4F-1/8M</i>	9001419	
5	RACCORD PORTE FILTRE 3/8F-1/8M <i>FILTER HOLDER COUPLING 3/8F-1/8M</i>	9208041	
6	FILTRE TOILE NYLON CONIQUE <i>NYLON FILTER</i>	9007310	
7	JOINT TORIQUE <i>O RING</i>	9001834	
8	PORTE FILTRE 1/4F-3/8M <i>SHOWER HOLDER 1/4F-3/8M</i>	9208040	
9	ROBINET A BOISSEAU <i>BALL VALVE TAP</i>	9006261	
10	ECROU 1/4 <i>NUT 1/4</i>	9001555	
11	COUDE ARRIVEE EAU 3/8M-1/4M <i>SUPPLYING WATER ELBOW 3/8M-1/4M</i>	9201501	
20	RACCORD 1/4F - 3/8M <i>REDUCER 1/4F-3/8M</i>	9201500	
21	RACCORD 1/4M-1/8M <i>COUPLING</i>	9008393	
22	BUSE PASTILLE D 0,7 <i>NOZZLE D0,07</i>	9001337	
30	COLLIER A TUBE <i>HOSE CLAMP</i>	9001045	
31	RONDELLE PLATE 4 X 10 AZ <i>FLAT WASHER 4 X 10</i>	9001326	
32	VIS CHC M 4X20 INOX <i>SCREW MAX20 S.STEEL</i>	9001179	
33	RACCORD DBLE 1/4M-1/4M PLAT <i>COUPLING 1/4M-1/4M FLAT</i>	9001526	
34	COLLIER DIAM.16mm <i>RING DIA 16MM</i>	9001389	
40	TUBE TRESSE 1/8F-3/8F LG 280 <i>FLEXIBLE TUBE 1/8F-3/8CF LGTH 280 mm</i>	9005258	
41	TUBE TRESSE 1/8F-3/8F LG 280 <i>FLEXIBLE TUBE 1/8F-3/8CF LGTH 280 mm</i>	9005258	
42	TUBE TRESSE 3/8F-3/8F LG 2000 <i>FLEXIBLE TUBE 3/8F-3/8F LG 2000 mm</i>	9005261	
43	TUBE ROBINET ARRET/CHAUDIERE <i>STOP TAP TUBE / BOILER</i>	9203330	S 1gr / S 2gr S710 / S940
44	TUBE BLOC REMP./ROBINET ARRET <i>FILLING BLOCK TUBE / STOP TAP</i>	9203346	S 1gr
44	TUBE BLOC REMP./ROBINET ARRET <i>DISTRIBUTOR BLOCK TUBE / STOP TAP</i>	9203356	S 2gr
44	TUBE BLOC REMP./ROBINET ARRET <i>DISTRIBUTOR BLOCK TUBE / STOP TAP</i>	9203331	S 710
44	TUBE BLOC REMP./ROBINET ARRET <i>DISTRIBUTOR BLOCK TUBE / STOP TAP</i>	9203359	S 940
45	TUBE VIDANGE CHAUDIERE <i>BOILER DRAIN TUBE</i>	9203347	S 1gr
45	TUBE VIDANGE CHAUDIERE <i>BOILER DRAIN TUBE</i>	9203360	S 2gr "Display"
45	TUBE VIDANGE CHAUDIERE <i>BOILER DRAIN TUBE</i>	9203333	S 2gr / S 710 / S 940
46	TUBE SILICONE D 8/14 <i>SILICON TUBE D 8/14</i>	9002883	1gr=> 230mm/2gr=>300mm 710=>300mm/940=>370mm
47	EMBOUT DE VIDANGE CHAUDIERE <i>NIPPLE</i>	9003071	



ENSEMBLE POMPE S1-S2 VERSION AVANT 2008
PUMP SET S1-S2 BEFORE THE 2008 VERSION

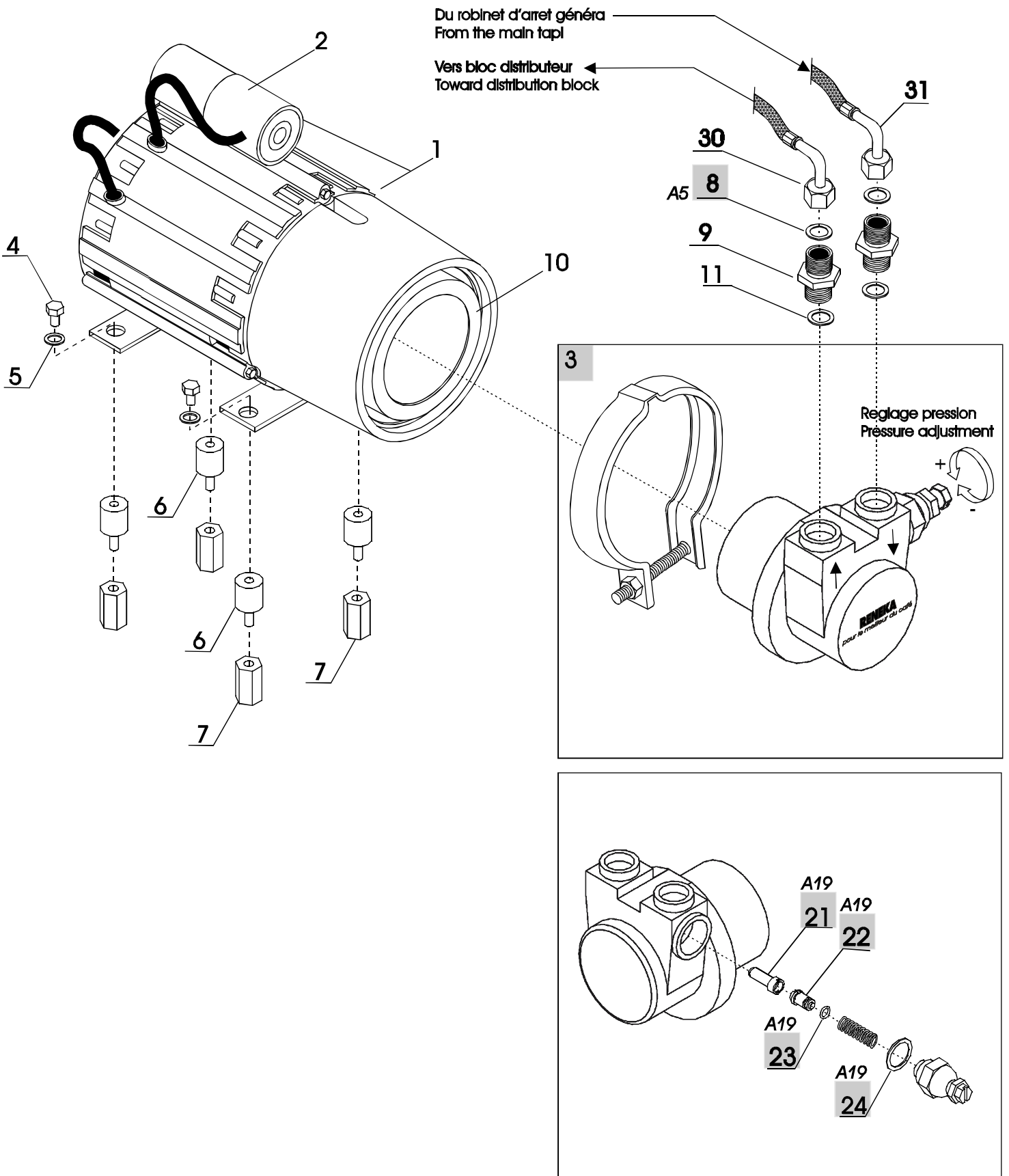


RENEKA INTERNATIONAL**14.00****ENSEMBLE POMPE AVANT
VERSION 2008**
PUMP SET BEFORE THE 2008 VERSION

N°	Désignation <i>Designation</i>	Référence <i>Part number</i>	Remarques <i>Remarks</i>
1	MOTEUR POMPE <i>PUMP MOTOR</i>	9007902	
2	CONDENSATEUR 6,3 µF <i>CAPACITOR 6.3MF</i>	9008493	MACHINE 230V
2	CONDENSATEUR 5 µF <i>CAPACITOR 5MF</i>	9008489	MACHINE 240V
3	TETE DE POMPE <i>PUMP HEAD</i>	9007958	
4	ECROU H INOX 6 <i>NUT 6</i>	9001279	
5	RONDELLE PLATE ACIER ZINGUE 6 <i>STELL FLAT WASHER 6</i>	9001316	
6	SILENBLOC <i>PUMP SILENTBLOC</i>	9001801	
7	ENTRETOISE LISSE HAUTEUR 15 mm <i>BRACE 12 X 52 X 17</i>	9201200	
8	JOINT PLAT <i>FLA ORING</i>	9001742	
9	RACCORD DBLE MALE <i>DOUBLE COUPLING MALE</i>	9001653	
10	JOINT TORIQUE <i>O RING</i>	9001846	
30	TUBE TRESSE LG 280 <i>FLEXIBLE TUBE</i>	9005258	
31	TUBE TRESSE LG 450 <i>FLEXIBLE TUBE</i>	9005246	S 1gr
31	TUBE TRESSE LG 280 <i>FLEXIBLE TUBE</i>	9005258	S 2gr
21	CLAPET DE BYPASS <i>BYPASS VALVE INSERT</i>	9003571	
22	BUTEE DE BYPASS <i>BYPASS STAMP</i>	9003570	
23	JOINT TORIQUE <i>O RING</i>	9003572	
24	FILTRE SUR TETE DE POMPE <i>PUMP HEAD FILTER</i>	9003687	
25	JOINT PLAT SUR TETE DE POMPE <i>FLAT GASKET</i>	9003688	
26	TOLE DE PROTECTION EV. <i>FILLING SV PROTECTION</i>	9203065	Uniquement sur 1gr <i>Only on 1 gr.</i>



ENSEMBLE POMPE 710-940 ET S1/S2 VERSION 2008
PUMP SET 710-940 THE S1/S2 2008 VERSION



RENEKA INTERNATIONAL**14.10****ENSEMBLE POMPE***PUMP SET*

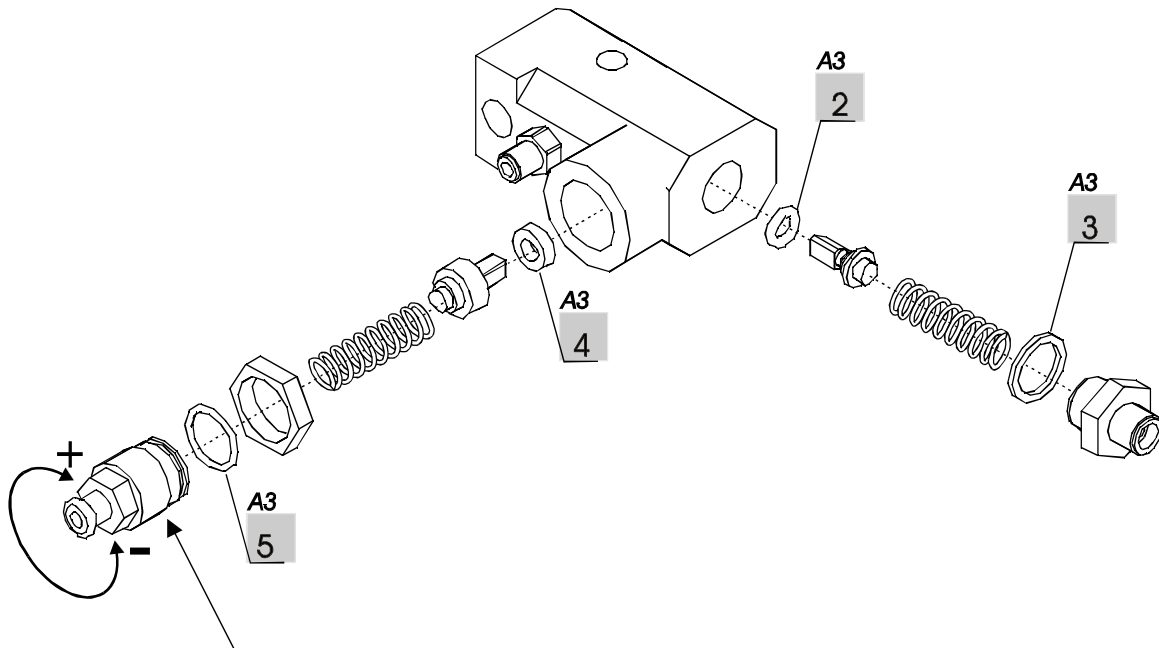
N°	Désignation <i>Designation</i>	Référence <i>Part number</i>	Remarques <i>Remarks</i>
1	MOTEUR POMPE <i>PUMP MOTOR</i>	9007914	ensemble tete et moteur 9007853
2	CONDENSATEUR 5 µF <i>CAPACITOR 5MF</i>	9008489	
3	TETE DE POMPE <i>PUMP HEAD</i>	9007907	ensemble tete et moteur 9007853
4	VIS TH M 6-10 ACIER ZINGUE <i>SCREW M 6-10</i>	9001103	
5	RONDELLE PLATE ACIER ZINGUE 6 <i>FLAT WASHER 6</i>	9001316	
6	SILENBLOC <i>PUMP SILENTBLOC</i>	9001801	
7	ENTRETOISE M6 - H25 <i>BRACE M6-H25</i>	9008787	
8	JOINT PLAT <i>FLA ORING</i>	9001742	
9	RACCORD DBLE MALE <i>DOUBLE COUPLING MALE</i>	9001653	
10	ACCOUPLLEMENT 6 POLES <i>COUPLING MAGNET</i>	9006488	
11	JOINT TORIQUE <i>O RING</i>	9001846	
30	TUBE TRESSE LG 280 <i>FLEXIBLE TUBE</i>	9005258	
31	TUBE TRESSE LG 280 <i>FLEXIBLE TUBE</i>	9005258	
21	CLAPET DE BYPASS <i>BYPASS VALVE INSERT</i>	9003571	
22	BUTEE DE BYPASS <i>BYPASS STAMP</i>	9003570	
23	JOINT TORIQUE <i>O RING</i>	9003572	
24	JOINT PLAT SUR TETE DE POMPE <i>FLAT GASKET</i>	9003688	



BLOC DISTRIBUTEUR
DISTRIBUTOR BLOCK

VIVA S 1GR

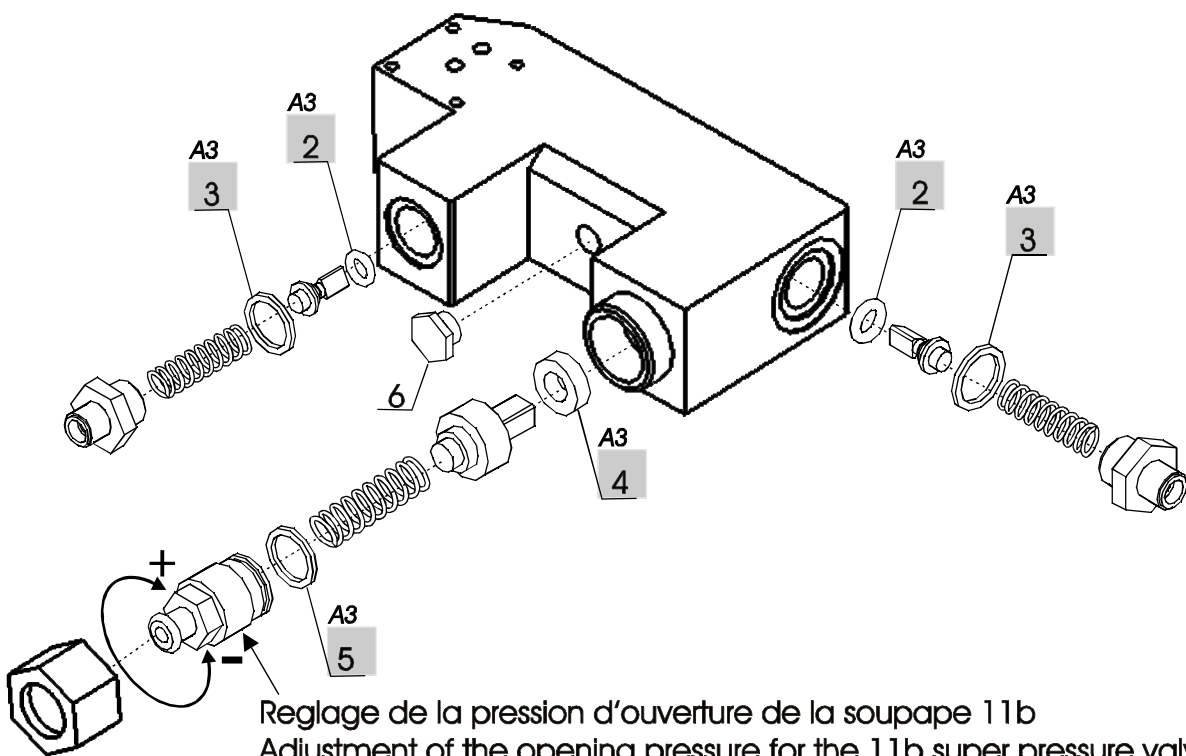
1



Reglage de la pression d'ouverture de la soupape 11b
Adjustment of the opening pressure for the 11b super pressure valve

VIVA S 2GR/710/940

1'

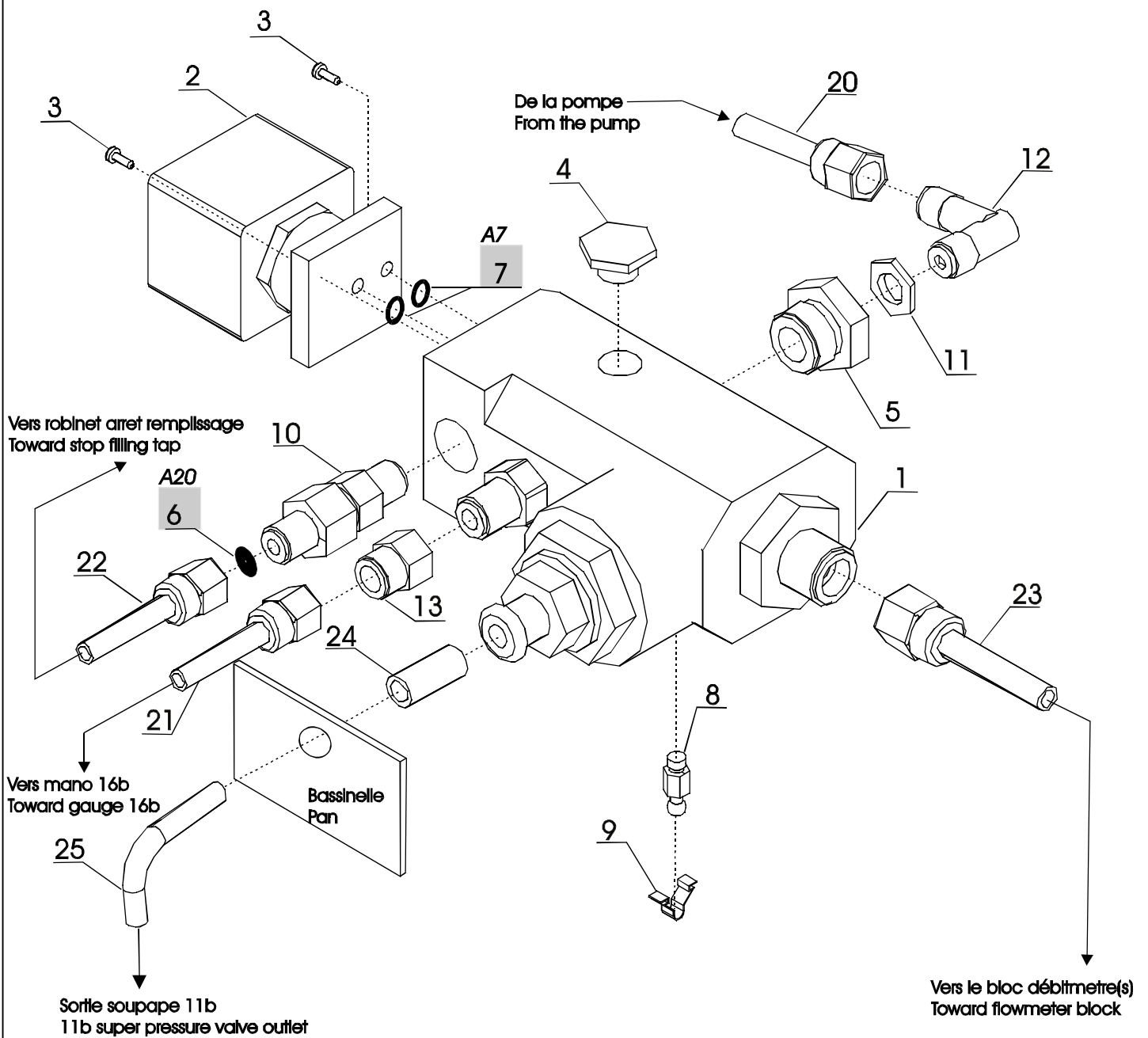


Reglage de la pression d'ouverture de la soupape 11b
Adjustment of the opening pressure for the 11b super pressure valve

RENEKA INTERNATIONAL		15.00	
BLOC DISTRIBUTEUR <i>DISTRIBUTOR BLOCK</i>			
N°	Désignation <i>Designation</i>	Référence <i>Part number</i>	Remarques <i>Remarks</i>
1	BLOC DISTRIBUTEUR COMPLET (sans vanne) <i>COMPLETE DISTRIBUTION BLOCK (without valve)</i>	9005009	
1'	BLOC DISTRIBUTEUR COMPLET (sans vanne) <i>DISTRIBUTION BLOCK complete (without valve)</i>	9005065	
2	JOINT SUR SIEGE DE CLAPET <i>O-RING</i>	9005073	
3	JOINT PLAT <i>FLAT GASKET</i>	9005072	
4	JOINT SUR SIEGE DE SOUPAPE 11B <i>GASKET</i>	9005074	
5	JOINT TORIQUE <i>O-RING</i>	9005075	
6	BOUCHON 1/8 MALE <i>PLUG 1/8 M</i>	9001465	



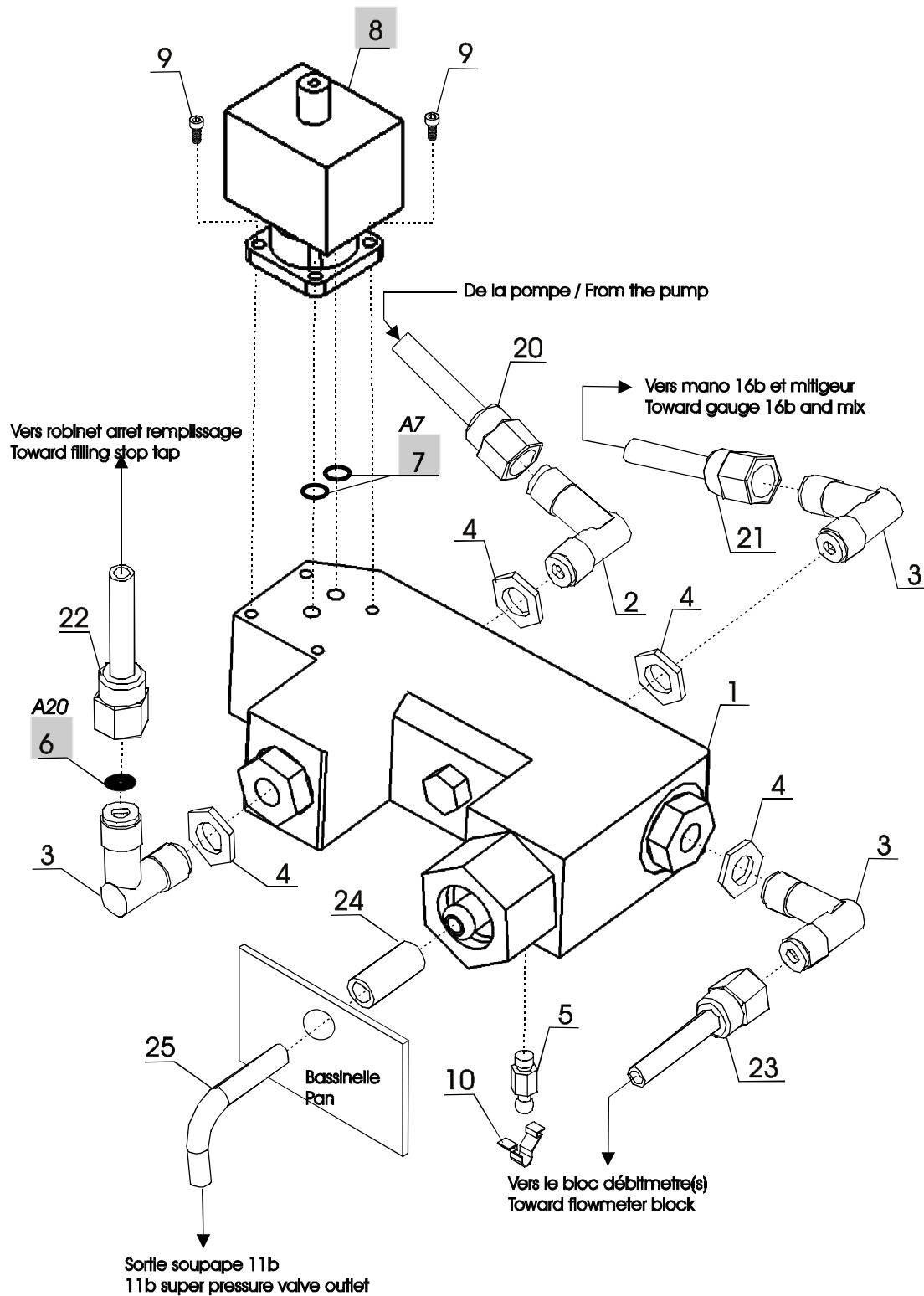
CIRCUIT DE DISTRIBUTION 1 gr
DISTRIBUTION NETWORK 1 gr



RENEKA INTERNATIONAL		15.10	
DISTRIBUTION 1GR <i>DISTRIBUTION 1GR.</i>			
N°	Désignation <i>Designation</i>	Référence <i>Part number</i>	Remarques <i>Remarks</i>
1	BLOC DISTRIBUTEUR COMPLET (sans EV) <i>DISTRIBUTION BLOCK complete (without valve)</i>	9005009	
2	EV 2 VOIES 230V/50-60HZ AVEC JOINTS <i>SV 2 WAYS with ORING</i>	9003435	
3	VIS CHC M 4X10 <i>SCREW</i>	9001173	
4	BOUCHON 1/8 MALE <i>PLUG 1/8 M</i>	9001465	
5	RACCORD 1/4M-1/8F <i>REDUCER 1/4M-1/8F</i>	9001418	
6	BUSE PASTILLE D 0,7 mm <i>NOZZLE D 0,7 mm</i>	9001337	
7	JOINT TORIQUE <i>ORING</i>	9001829	
8	GOUJON RAPID <i>RAPID PIN</i>	9001261	
9	ATTACHE C4434-3 <i>CLIP</i>	9001270	
10	CLAPET ANTI-RETOUR 1/8M-1/8M NIQUELE <i>ANTI RETURN VALVE 1/8M-1/8M NICKELED</i>	9008340	
11	ECROU PLAT 1/8 <i>FLAT COUNTER NUT 1/8</i>	9001569	
12	COUDE SO 1/8 NIQUELE FRAISE <i>ELBOW 1/8M</i>	9001388	
13	RACCORD 1/4M-1/8F <i>REDUCER 1/4M-1/8F</i>	9001503	
20	TUBE TRESSE LG 280 <i>FLEXIBLE TUBE</i>	9005258	
21	TUBE MANOMETRE PRESSION POMPE <i>PUMP PRESSURE GAUGE TUBE</i>	9203340	
22	TUBE BLOC REMP./ROBINET ARRET <i>FILLING BLOCK TUBE / STOP TAP</i>	9203346	1gr
23	TUBE TEFLON D6-4 (AU METRE) <i>TUBE D6/4 (the meter)</i>	9005265	Lg 380mm Lenght 380mm
	ECROU DE SERRAGE SO 1/8 - 6 <i>SCREW NUT 1/8 - 6</i>	9001481	2X
	BAGUE DE SERRAGE SO 1/8 - 6 <i>FERRULE 1/8 - 6</i>	9001482	2X
	DOUILLE D'APPUI SO 1/8 - 6 <i>PIPING NOZZLE 1/8 - 6</i>	9001483	2X
24	TUBE SILICONE D 6/9 <i>COFFEE OUTLET HOSE D 6 X9</i>	9005266	Lg env. 250 mm Lenght about 250mm
25	TUBE SORTIE SOUPAPE 11B <i>SAFETY VALVE OUTLET TUBE</i>	9203343	



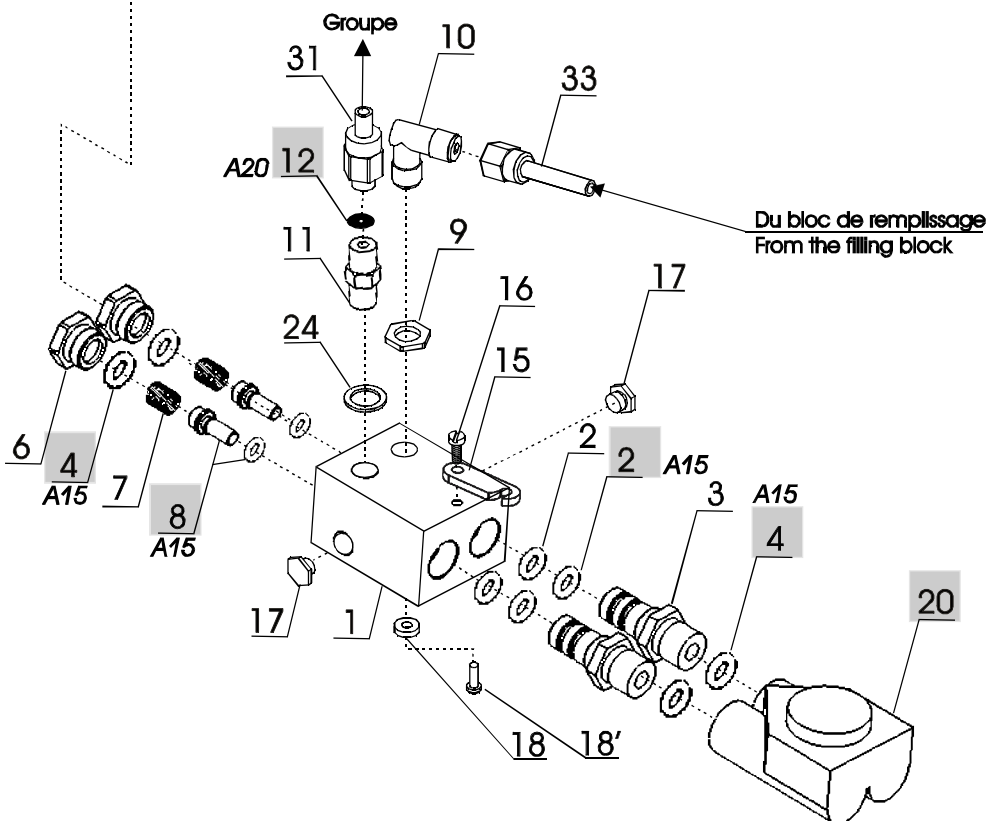
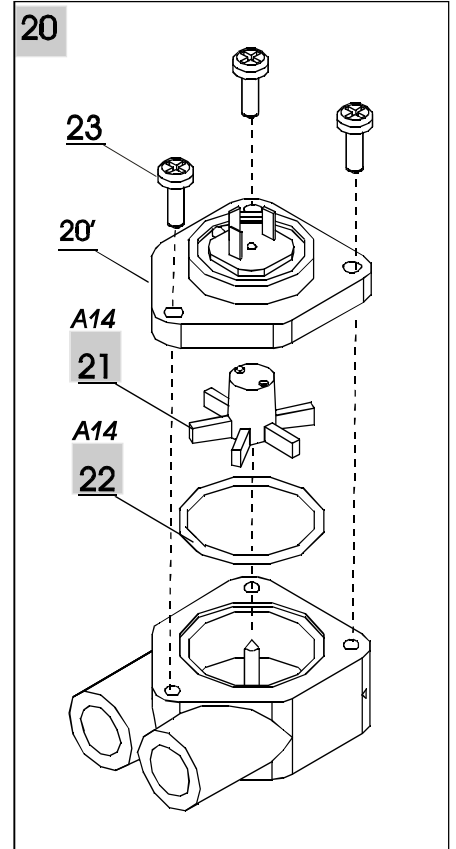
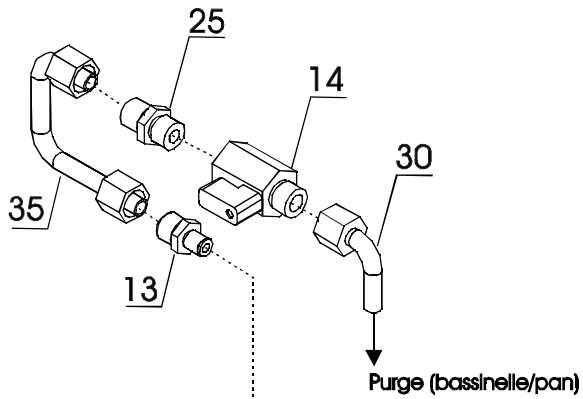
CIRCUIT DE DISTRIBUTION 2gr/710/940
DISTRIBUTION NETWORK 2gr/710/940



RENEKA INTERNATIONAL		15.20	
CIRCUIT DE DISTRIBUTION <i>DISTRIBUTION CIRCUIT</i>			
N°	Désignation <i>Designation</i>	Référence <i>Part number</i>	Remarques <i>Remarks</i>
1	BLOC DISTRIBUTEUR COMPLET (sans EV) <i>COMPLETE DISTRIBUTION BLOCK (without valve)</i>	9005065	
2	COUDE SO 1/8 NIQUELE FRAISE <i>ELBOW 1/8M</i>	9001388	
3	COUDE SO 1/8 M - 6 NIQUELE <i>ELBOW 1/8M-6</i>	9001660	
4	ECROU PLAT 1/8 <i>FLAT COUNTER NUT 1/8</i>	9001569	
5	GOUJON RAPID <i>RAPID PIN</i>	9001261	
6	BUSE PASTILLE D 0,7 mm <i>NOZZLE D 0,7 mm</i>	9001337	
7	JOINT TORIQUE <i>ORING</i>	9001829	
8	EV 2 VOIES 230V/50-60HZ AVEC JOINTS <i>SV 2 WAYS WITH ORING</i>	9003435	
9	VIS CHC M 4X10 <i>SCREW</i>	9001173	
10	ATTACHE C4434-3 <i>CLIP</i>	9001270	
20	TUBE TRESSE LG 280 <i>FLEXIBLE TUBE</i>	9005258	
21	TUBE TEFLON D6-4 (AU METRE) <i>TUBE D6/4 (the meter)</i>	9005265	1gr=> 500mm/2gr=>600mm 710=>650mm/940=>750mm
	ECROU DE SERRAGE SO 1/8 - 6 <i>SCREW NUT 1/8 - 6</i>	9001481	2X
	BAGUE DE SERRAGE SO 1/8 - 6 <i>FERRULE 1/8 - 6</i>	9001482	2X
	DOUILLE D'APPUI SO 1/8 - 6 <i>PIPING NOZZLE 1/8 - 6</i>	9001483	2X
22	TUBE BLOC REMP./ROBINET ARRET <i>DISTRIBUTOR BLOCK TUBE / STOP TAP</i>	9203356	VIVA 2gr
22	TUBE BLOC REMP./ROBINET ARRET <i>DISTRIBUTOR BLOCK TUBE / STOP TAP</i>	9203331	VIVA S 710
22	TUBE BLOC REMP./ROBINET ARRET <i>DISTRIBUTOR BLOCK TUBE / STOP TAP</i>	9203359	VIVA S 940
23	TUBE TEFLON D6-4 (AU METRE) <i>TUBE D6/4 (the meter)</i>	9005265	1gr=> 400mm/2gr=>420mm 710=>420mm/940=>500mm
	ECROU DE SERRAGE SO 1/8 - 6 <i>SCREW NUT 1/8 - 6</i>	9001481	2X
	BAGUE DE SERRAGE SO 1/8 - 6 <i>FERRULE 1/8 - 6</i>	9001482	2X
	DOUILLE D'APPUI SO 1/8 - 6 <i>PIPING NOZZLE 1/8 - 6</i>	9001483	2X
24	TUBE SILICONE D 6/9 <i>COFFEE OUTLET HOSE D 6 X9</i>	9005266	Lg env. 90 mm <i>Lenght about 90mm</i>
25	TUBE SORTIE SOUPAPE 11B <i>SAFETY VALVE OUTLET TUBE</i>	9203343	



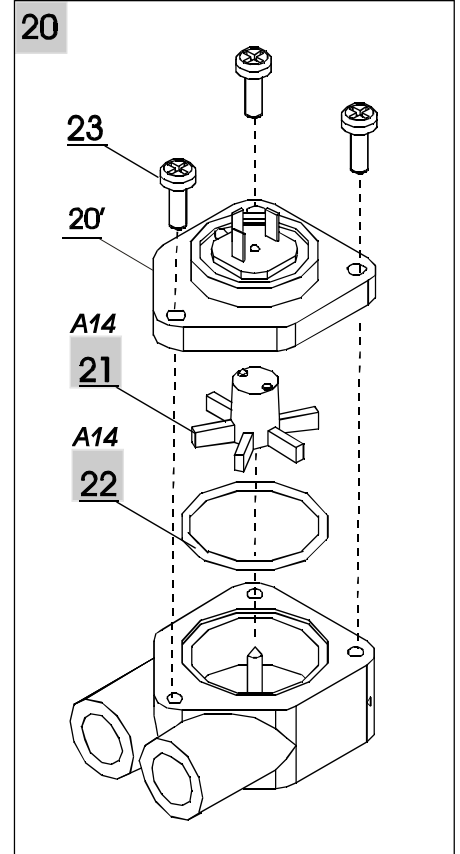
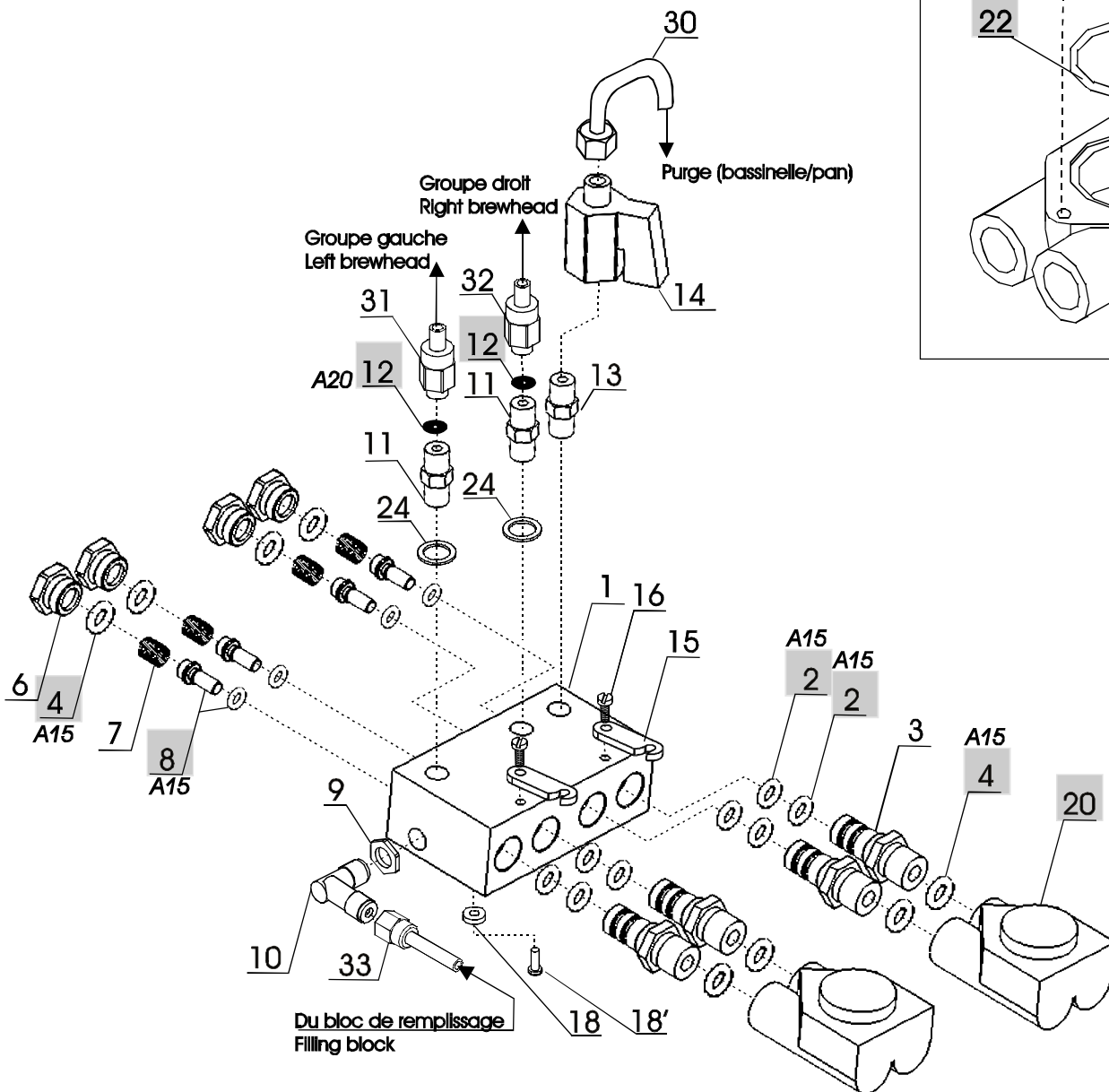
BLOC DEBITMETRE 1 GR
FLOWMETER BLOCK 1 GR



RENEKA INTERNATIONAL		16.00	
BLOC DEBITMETRE 1GR FLOWMETER 1GR.			
N°	Désignation Designation	Référence Part number	Remarques Remarks
1	BLOC DEBITMETRE SIMPLE SINGLE FLOWMETER BLOCK	9005066	Composé des pièces 1,4,6,7,8 Cover parts 1,4,6,7,8
2	JOINT TORIQUE O-RING	9005073	
3	RACCORD DEBITMETRE FLOWMETER COUPLING	9208017	
4	JONT TORIQUE O-RING	9208015	
6	BOUCHON PLUG		
7	RESSORT DE CLAPET SPRING		
8	PISTON DE CLAPET VALVE PISTON	9208013	
	JOINT TORIQUE O-RING	9208014	
9	ECROU PLAT 1/8 FLAT COUNTER NUT 1/8	9001569	
10	COUDE SO 1/8 M - 6 NICKELE ELBOW 1/8M-6	9001660	
11	UNION SIMPLE MALE 1/8-6 NICKELE COUPLING 1/8-6	9001666	
12	BUSE PASTILLE D 0,7 mm NOZZLE D 0,7 mm	9001337	
13	RACCORD 1/4M-1/8M COUPLING 1/4M-1/8M	9008393	
14	ROBINET A BOISSEAU BALL VALVE TAP	9006261	
15	VERROU DEBITMETRE FLOWMETER LOCK	9208018	
16	VIS TCB CRUCIFORME INOX M 4-8 SCREW M 4-8	9001058	
17	BOUCHON 1/8 MALE PLUG 1/8 M	9001465	
18	TAMPON AUTOCOLLANT CAOUTCHOUC RUBER STICKER	9201202	
18'	VIS CHC M 5-12 INOX SCREW M 5-12	9001180	
20	DEBITMETRE COMPLET FLOWMETER	9008954	
20'	TETE DE DEBITMETRE FLOWMETER HEAD	9008953	
21	TURBINE DE DEBITMETRE FLOWMETER TURBINE	9003579	
22	JOINT SUR TETE DE DEBITMETRE O-RING FOR FLOWMETER	9001867	
23	VIS TCB CRUCIFORME M 4-16 INOX SCREW TCB M 4-16 STAINLESS STEEL	9001057	
24	JOINT CUIVRE G1/8 10,3X13,5X1 COPPER GASKET 1/8 10,3x13,5x1	9001711	
25	RACCORD DBLE 1/4M-1/4M PLAT COUPLING 1/4M-1/4M FLAT	9001526	
30	TUBE ROBINET PURGE ECHANGEUR DRAIN TAP TUBE / PAN 1 GR.	9203348	
31	TUBE TEFLON D6-4 (AU METRE) TUBE D6/4 (the meter)	9005265	
	ECROU DE SERRAGE SO 1/8 - 6 SCREW NUT 1/8 - 6	9001481	2X
	BAGUE DE SERRAGE SO 1/8 - 6 FERRULE 1/8 - 6	9001482	2X
	DOUILLE D'APPUI SO 1/8 - 6 PIPING NOZZLE 1/8 - 6	9001483	2X
33	TUBE TEFLON D6-4 (AU METRE) TUBE D6/4 (the meter)	9005265	
	ECROU DE SERRAGE SO 1/8 - 6 SCREW NUT 1/8 - 6	9001481	2X
	BAGUE DE SERRAGE SO 1/8 - 6 FERRULE 1/8 - 6	9001482	2X
	DOUILLE D'APPUI SO 1/8 - 6 PIPING NOZZLE 1/8 - 6	9001483	2X
35	TUBE BLOC DEBIT. / ROBINET DE PURGE FLOWMETER BLOCK TUBE / DRAIN TAP 1 GR.	9203349	



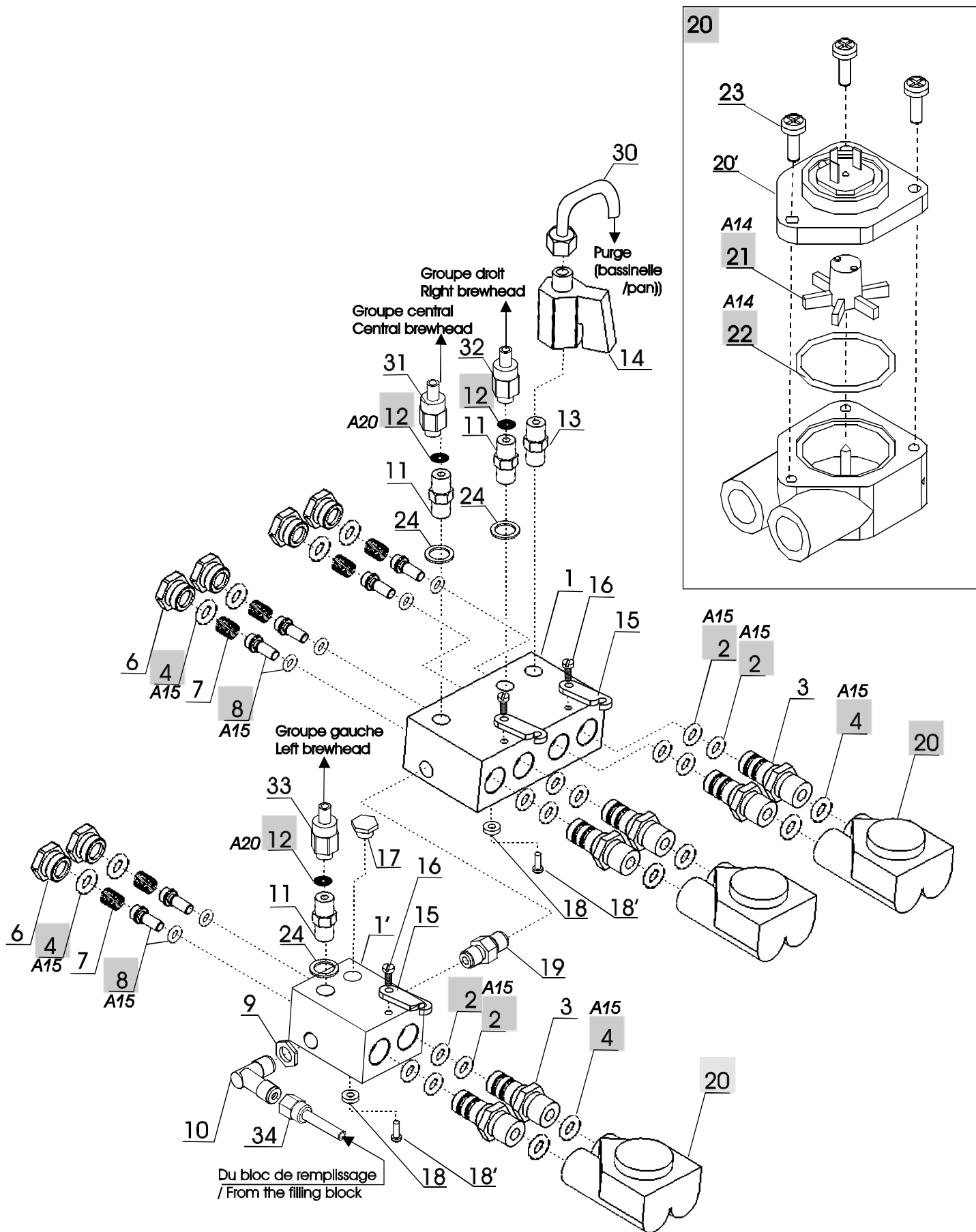
BLOC DEBITMETRE 2GR
FLOWMETER BLOCK 2GR



RENEKA INTERNATIONAL		16.10	
BLOC DEBITMETRE 2GR FLOWMETER 2 GR.			
N°	Désignation Designation	Référence Part number	Remarques Remarks
1	BLOC DEBITMETRE DOUBLE <i>DOUBLE FLOWMETER BLOCK</i>	9005067	Composé des pièces 1,4,6,7,8 <i>Cover parts 1,4,6,7,8</i>
2	JOINT TORIQUE <i>O-RING</i>	9005073	
3	RACCORD DEBITMETRE <i>FLOWMETER COUPLING</i>	9208017	
4	JONT TORIQUE <i>O-RING</i>	9208015	
6	BOUCHON <i>PLUG</i>		
7	RESSORT DE CLAPET <i>SPRING</i>		
8	PISTON DE CLAPET <i>VALVE PISTON</i>	9208013	
	JOINT TORIQUE <i>O-RING</i>	9208014	
9	ECROU PLAT 1/8 <i>FLAT COUNTER NUT 1/8</i>	9001569	
10	COUDE SO 1/8 M - 6 NICKELE <i>ELBOW 1/8M-6</i>	9001660	
11	UNION SIMPLE MALE 1/8-6 NICKELE <i>COUPLING 1/8-6</i>	9001666	
12	BUSE PASTILLE D 0,7 mm <i>NOZZLE D 0,7 mm</i>	9001337	
13	RACCORD 1/4M-1/8M <i>COUPLING 1/4M-1/8M</i>	9008393	
14	ROBINET A BOISSEAU <i>BALL VALVE TAP</i>	9006261	
15	VERROU DEBITMETRE <i>FLOWMETER LOCK</i>	9208018	
16	VIS TCB CRUCIFORME INOX M 4-8 <i>SCREW M 4-8</i>	9001058	
18	TAMPON AUTOCOLLANT CAOUTCHOUC <i>RUBER STICKER</i>	9201202	
18'	VIS CHC M 5-12 INOX <i>SCREW M 5-12</i>	9001180	
20	DEBITMETRE COMPLET <i>FLOWMETER</i>	9008954	
20'	TETE DEBITMETRE <i>FLOWMETER HEAD</i>	9008953	
21	TURBINE DE DEBITMETRE <i>FLOWMETER TURBINE</i>	9003579	
22	JOINT SUR TETE DE DEBITMETRE <i>O-RING FOR FLOWMETER</i>	9001867	
23	VIS TCB CRUCIFORME M 4-16 INOX <i>SCREW TCB M 4-16 STAINLESS STEEL</i>	9001057	
24	JOINT CUIVRE G1/8 10,3X13,5X1 <i>COPPER GASKET 1/8 10,3x13,5x1</i>	9001711	
30	TUBE ROBINET PURGE ECHANGEUR <i>EXCHANGER DRAIN TAP TUBE</i>	9203338	
31	TUBE TEFLON D6-4 (AU METRE) <i>TUBE D6/4 (the meter)</i>	9005265	Lg 240 mm <i>Lenght 240mm</i>
	ECROU DE SERRAGE SO 1/8 - 6 <i>SCREW NUT 1/8 - 6</i>	9001481	2X
	BAGUE DE SERRAGE SO 1/8 - 6 <i>FERRULE 1/8 - 6</i>	9001482	2X
	DOUILLE D'APPUI SO 1/8 - 6 <i>PIPING NOZZLE 1/8 - 6</i>	9001483	2X
32	TUBE TEFLON D6-4 (AU METRE) <i>TUBE D6/4 (the meter)</i>	9005265	LG 400 mm <i>Lenght 400mm</i>
	ECROU DE SERRAGE SO 1/8 - 6 <i>SCREW NUT 1/8 - 6</i>	9001481	2X
	BAGUE DE SERRAGE SO 1/8 - 6 <i>FERRULE 1/8 - 6</i>	9001482	2X
	DOUILLE D'APPUI SO 1/8 - 6 <i>PIPING NOZZLE 1/8 - 6</i>	9001483	2X
33	TUBE TEFLON D6-4 (AU METRE) <i>TUBE D6/4 (the meter)</i>	9005265	1gr=> 400mm/2gr=>420mm 710=>420mm/940=>500mm
	ECROU DE SERRAGE SO 1/8 - 6 <i>SCREW NUT 1/8 - 6</i>	9001481	2X
	BAGUE DE SERRAGE SO 1/8 - 6 <i>FERRULE 1/8 - 6</i>	9001482	2X
	DOUILLE D'APPUI SO 1/8 - 6 <i>PIPING NOZZLE 1/8 - 6</i>	9001483	2X



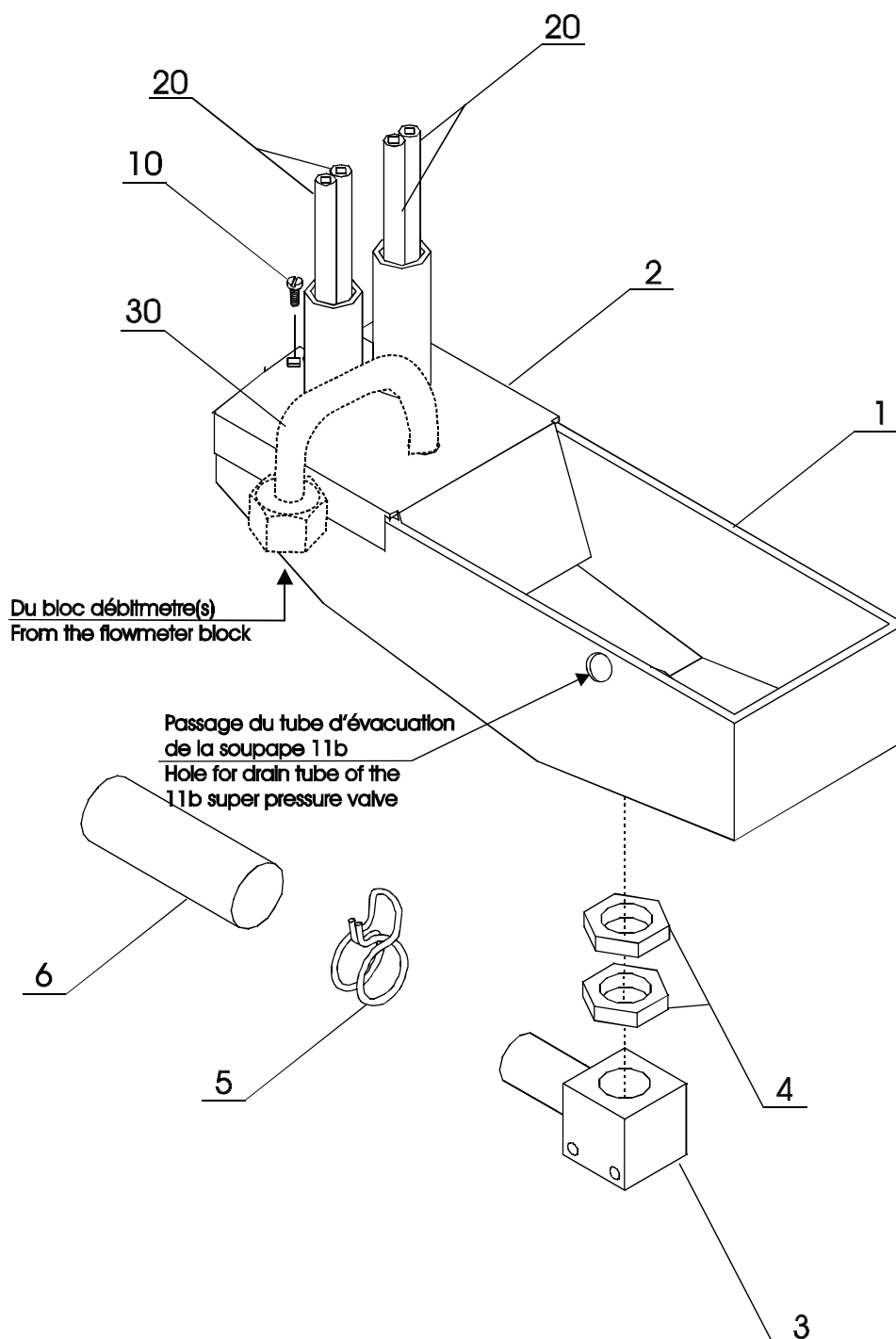
BLOC DEBITMETRE 3 GR
FLOWMETER BLOCK 3 GR



RENEKA INTERNATIONAL		16.20	
BLOC DEBITMETRE 3GR FLOWMETER 3 GR.			
N°	Désignation Designation	Référence Part number	Remarques Remarks
1	BLOC DEBITMETRE DOUBLE DOUBLE FLOWMETER BLOCK	9005067	Composé des pièces 1,4,6,7,8 Cover parts 1,4,6,7,8
1'	BLOC DEBITMETRE SIMPLE SINGLE FLOWMETER BLOCK	9005066	Composé des pièces 1,4,6,7,8 Cover parts 1,4,6,7,8
2	JOINT TORIQUE O-RING	9005073	
3	RACCORD DEBITMETRE FLOWMETER COUPLING	9208017	
4	JONT TORIQUE O-RING	9208015	
6	BOUCHON PLUG		
7	RESSORT DE CLAPET SPRING		
8	PISTON DE CLAPET VALVE PISTON	9208013	
	JOINT TORIQUE O-RING	9208014	
9	ECROU PLAT 1/8 FLAT COUNTER NUT 1/8	9001569	
10	COUDE SO 1/8 M - 6 NICKELE ELBOW 1/8M-6	9001660	
11	UNION SIMPLE MALE 1/8-6 NICKELE COUPLING 1/8-6	9001666	
12	BUSE PASTILLE D 0,7 mm NOZZLE D 0,7 mm	9001337	
13	RACCORD 1/4M-1/8M COUPLING 1/4M-1/8M	9008393	
14	ROBINET A BOISSEAU BALL VALVE TAP	9006261	
15	VERROU DEBITMETRE FLOWMETER LOCK	9208018	
16	VIS TCB CRUCIFORME INOX M 4-8 SCREW M 4-8	9001058	
17	BOUCHON 1/8 MALE PLUG 1/8 M	9001465	
18	JOINT PLAT FLAT GASKET 11x 3,2	9001739	
18'	VIS CHC M 5-12 INOX SCREW M 5-12	9001180	
19	RACCORD SO 1/8 M - 6 NICKELE DOUBLE COUPLING 1/8M-6	9001661	
20	DEBITMETRE COMPLET FLOWMETER	9008954	
20'	TETE DE DEBITMETRE FLOWMETER HEAD	9008953	
21	TURBINE DE DEBITMETRE FLOWMETER TURBINE	9003579	
22	JOINT SUR TETE DE DEBITMETRE O-RING FOR FLOWMETER	9001867	
23	VIS TCB CRUCIFORME M 4-16 INOX SCREW TCB M 4-16 STAINLESS STEEL	9001057	
24	JOINT CUIVRE G1/8 10,3X13,5X1 COPPER GASKET 1/8 10,3x13,5x1	9001711	
30	TUBE ROBINET PURGE ECHANGEUR EXCHANGER DRAIN TAP TUBE	9203338	
31	TUBE TEFLON D6-4 (AU METRE) TUBE D6/4 (the meter)	9005265	Lg 210 mm Lenght 210mm
	ECROU DE SERRAGE SO 1/8 - 6 SCREW NUT 1/8 - 6	9001481	2X
	BAGUE DE SERRAGE SO 1/8 - 6 FERRULE 1/8 - 6	9001482	2X
	DOUILLE D'APPUI SO 1/8 - 6 PIPING NOZZLE 1/8 - 6	9001483	2X
32	TUBE TEFLON D6-4 (AU METRE) TUBE D6/4 (the meter)	9005265	LG 320 mm Lenght 320mm
	ECROU DE SERRAGE SO 1/8 - 6 SCREW NUT 1/8 - 6	9001481	2X
	BAGUE DE SERRAGE SO 1/8 - 6 FERRULE 1/8 - 6	9001482	2X
	DOUILLE D'APPUI SO 1/8 - 6 PIPING NOZZLE 1/8 - 6	9001483	2X
33	TUBE TEFLON D6-4 (AU METRE) TUBE D6/4 (the meter)	9005265	LG 500 mm Lenght 500mm
	ECROU DE SERRAGE SO 1/8 - 6 SCREW NUT 1/8 - 6	9001481	2X
	BAGUE DE SERRAGE SO 1/8 - 6 FERRULE 1/8 - 6	9001482	2X
	DOUILLE D'APPUI SO 1/8 - 6 PIPING NOZZLE 1/8 - 6	9001483	2X
34	TUBE TEFLON D6-4 (AU METRE) TUBE D6/4 (the meter)	9005265	1gr=> 400mm/2gr=>420mm 710=>420mm/940=>500mm
	ECROU DE SERRAGE SO 1/8 - 6 SCREW NUT 1/8 - 6	9001481	2X
	BAGUE DE SERRAGE SO 1/8 - 6 FERRULE 1/8 - 6	9001482	2X
	DOUILLE D'APPUI SO 1/8 - 6 PIPING NOZZLE 1/8 - 6	9001483	2X



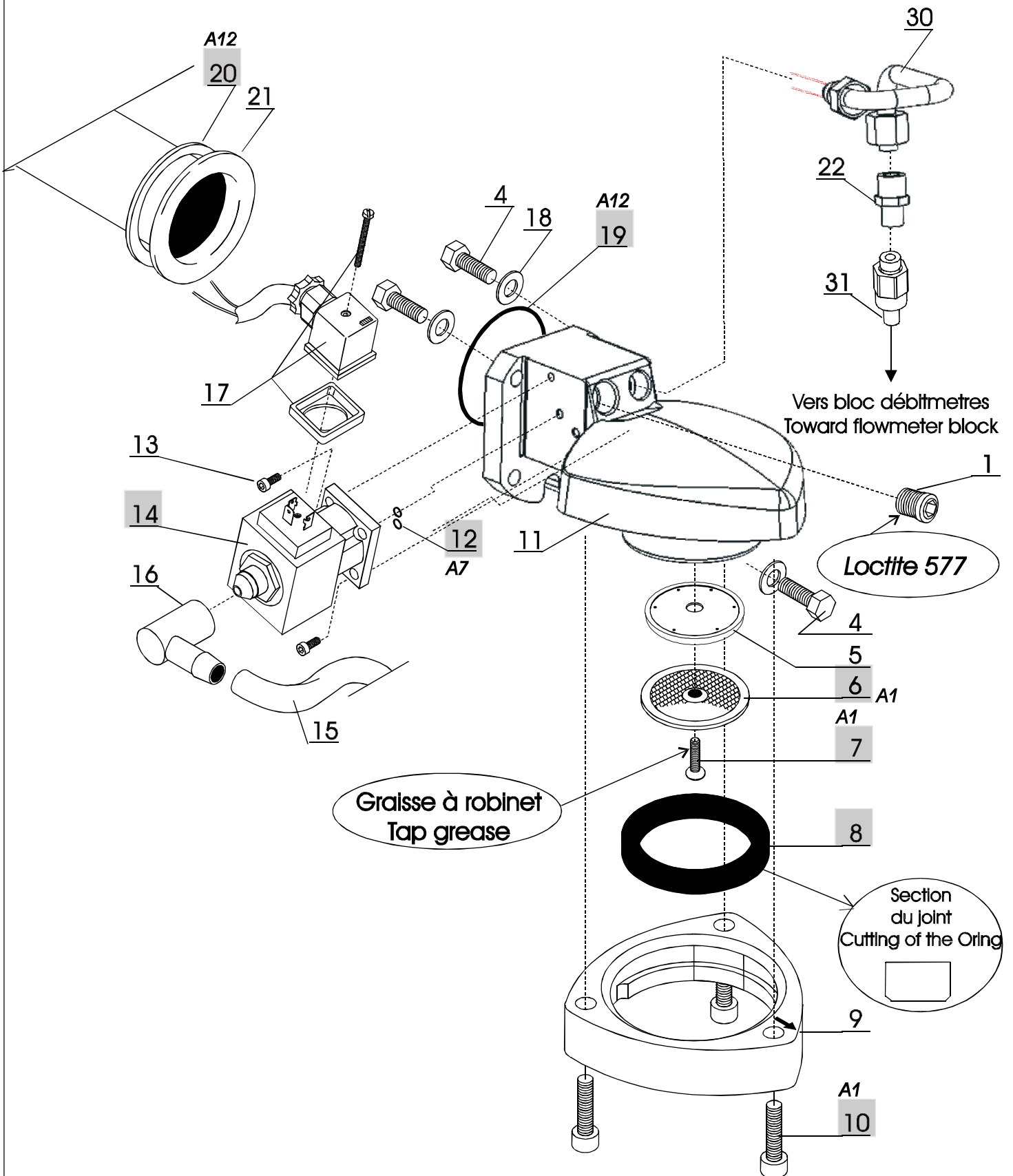
BASSINELLE
PAN



RENEKA INTERNATIONAL		17.00	
BASSINELLE <i>PAN</i>			
N°	Désignation <i>Designation</i>	Référence <i>Part number</i>	Remarques <i>Remarks</i>
1	BASSINELLE "S" PERCEE <i>PAN "S"</i>	9202500	
2	COUVERCLE BASSINELLE "S" PERCE <i>PAN COVER "S"</i>	9202501	
2	COUVERCLE BASSINELLE "S" PERCE <i>PAN COVER "S"</i>	9202502	VIVA S GTV
3	RACCORD D'EVACUATION <i>DRAIN COUPLING</i>	9201503	
4	ECROU 3/8 <i>NUT 3/8</i>	9001573	
5	COLLIER DIAM.20 mm <i>RING</i>	9001396	
6	TUBE PVC ARME <i>PVC TUBE</i>	9005251	
10	VIS A TOLE <i>SCREW - STEEL</i>	9001203	
20	TUBE SILICONE D 4X7 <i>SILICON TUBE D 4 X 7</i>	9005268	
30	TUBE ROBINET PURGE ECHANGEUR <i>DRAIN TAP TUBE / PAN 1 GR.</i>	9203348	S 1GR
30	TUBE ROBINET PURGE ECHANGEUR <i>EXCHANGER DRAIN TAP TUBE</i>	9203338	S 2GR / S 710 / S 940



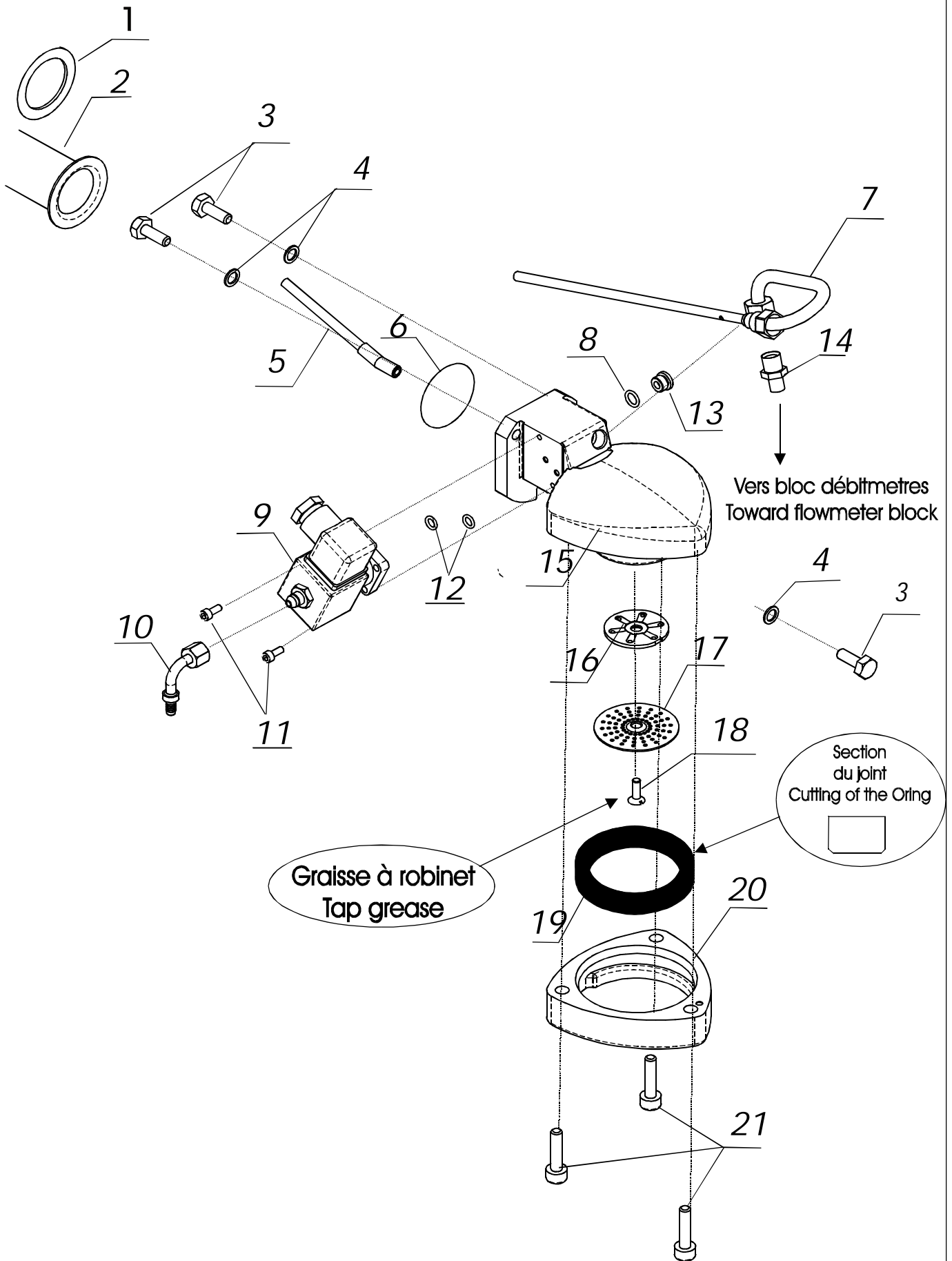
ENSEMBLE GROUPE
BREWHEAD SET



RENEKA INTERNATIONAL		18.00	
N°	ENSEMBLE GROUPE STANDARD <i>BREWHEAD</i>		
	Désignation <i>Designation</i>	Référence <i>Part number</i>	Remarques <i>Remarks</i>
1	BOUCHON MALE <i>MALE CAP</i>	9001602	
	LOCTITE OLEOETANCHE 577 - 50ml JAUNE <i>LOCTITE YELLOW</i>	9002361	
	GRAISSE A ROBINET ALIMENTAIRE <i>GREASE FOR TAP</i>	/	
4	VIS TH M 8-20 <i>SCREW</i>	9001166	
5	DIFFUSEUR <i>DIFFUSER</i>	9003471	
5'	DIFFUSEUR PLASTIQUE <i>ABS DIFFUSOR</i>	9003472	
6	DOUCHE DEMONTABLE <i>DISMOUNTABLE SHOWER</i>	9003470	
7	VIS TF 5-16 <i>SCREW</i>	9211091	
8	JOINT POUR COUPE <i>O RING</i>	9003203	
9	PORTE COUPE <i>CHROMED BAYONNET HOLDER</i>	9003462	
10	VIS AVEC FREIN <i>SCREW</i>	9001154	
11	GROUPE INJECTION STANDARD <i>BREWHEAD</i>	9202300	
12	JOINT TORIQUE D6,07X1,78 <i>O RING</i>	9001829	
13	VIS CHC M 4X10 <i>SCREW</i>	9001173	
14	EV 3 VOIES 230V/50-60HZ <i>SV 3 WAYS</i>	9008257	
15	TUBE SILICONE D 4/7 (m) <i>SILICONE TUBE</i>	9005268	
16	TUBE EJECTION VANNE <i>DUMP TUBE</i>	9005318	
17	CONNECTEUR <i>SOLENOID VALVE CONNECTOR</i>	9007775	
18	RONDELLE PLATE <i>FLAT WASHER</i>	9001335	
19	JOINT TORIQUE <i>ORING</i>	9001842	
20	JOINT SUR FLASQUE <i>ORING</i>	9001720	
21	ECHANGEUR THERMIQUE <i>HEAT EXCHANGER</i>	9005419	
22	RACCORD 1/4M-1/8M <i>COUPLING 1/4M-1/8M</i>	9008393	
30	TUBE ENTREE ECHANGEUR <i>EXCHANGER INFLOW TUBE</i>	9203332	
31			Voir page 16.00,16.10 et 16.20 <i>Refer to page 16.00 & 16.20</i>



ENSEMBLE GROUPE GID
BREWHEAD SET GID



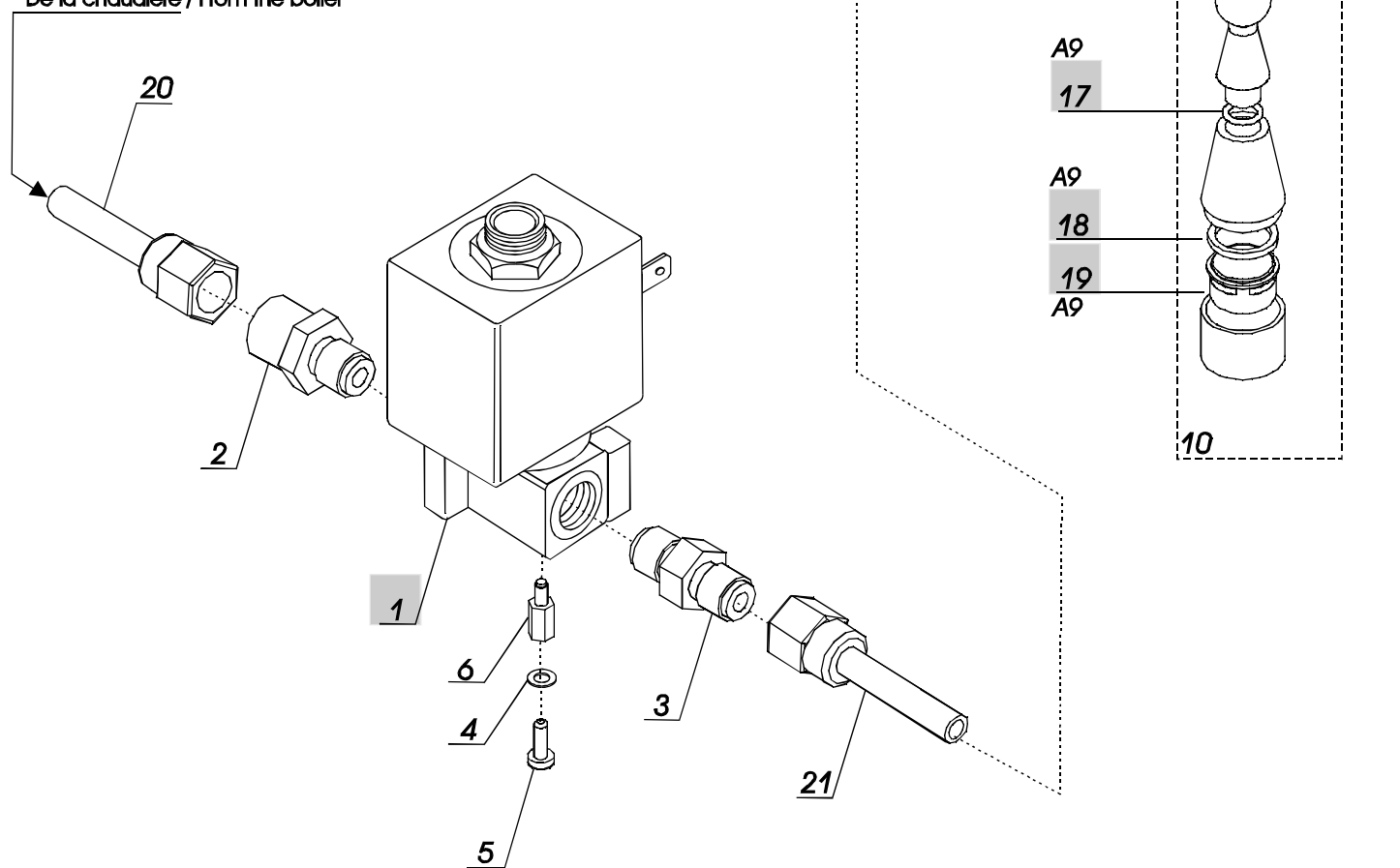
RENEKA INTERNATIONAL**18.10****ENSEMBLE GROUPE GID 2008***BREWHEAD GID 2008*

N°	Désignation <i>Designation</i>	Référence <i>Part number</i>	Remarques <i>Remarks</i>
1	JOINT SUR FLASQUE <i>ORING</i>	9001720	
2	ECHANGEUR THERMIQUE <i>HEAT EXCHANGER</i>	9005419	
3	VIS TH M 8-20 <i>SCREW</i>	9001166	
4	RONDELLE PLATE <i>FLAT WASHER</i>	9001335	
5	TUBE SORTIE ECHANGEUR <i>EXCHANGER OUTPUT TUBE</i>	9203329	
6	JOINT TORIQUE <i>ORING</i>	9001842	
7	TUBE ENTREE ECHANGEUR <i>EXCHANGER INFLOW TUBE</i>	9203337	
8	JOINT TORIQUE POUR VIS OUVERTURE BIPASSE <i>BY-PASS SCREW O-RING</i>		EN ATTENTE DE REF
9	EV 3 VOIES 230V/50-60HZ <i>SV 3 WAYS</i>	9008257	
10	TUBE EJECTION VANNE <i>DUMP TUBE</i>	9005318	
11	VIS CHC M 4X10 <i>SCREW</i>	9001173	
12	JOINT TORIQUE D6,07X1,78 <i>O RING</i>	9001829	
13	VIS SUR OUVERTURE BIPASSE <i>BY-PASS SCREW</i>		EN ATTENTE DE REF
14	RACCORD 1/4M-1/8M <i>COUPLING 1/4M-1/8M</i>	9008393	
15	GROUPE INJECTION GID <i>BREWHEAD GID</i>	9202303	
16	DIFFUSSEUR <i>DIFFUSER</i>	9003471	
17	DOUCHE DEMONTABLE <i>DISMOUNTABLE SHOWER</i>	9003470	
18	VIS TF 5-16 <i>SCREW</i>	9211091	
19	JOINT POUR COUPE <i>O RING</i>	9003203	
20	PORTE COUPE <i>CHROMED BAYONNET HOLDER</i>	9003462	
21	VIS AVEC FREIN <i>SCREW</i>	9001154	



VANNE EAU CHAUDE
HOT WATER VALVE

De la chaudière / From the boiler

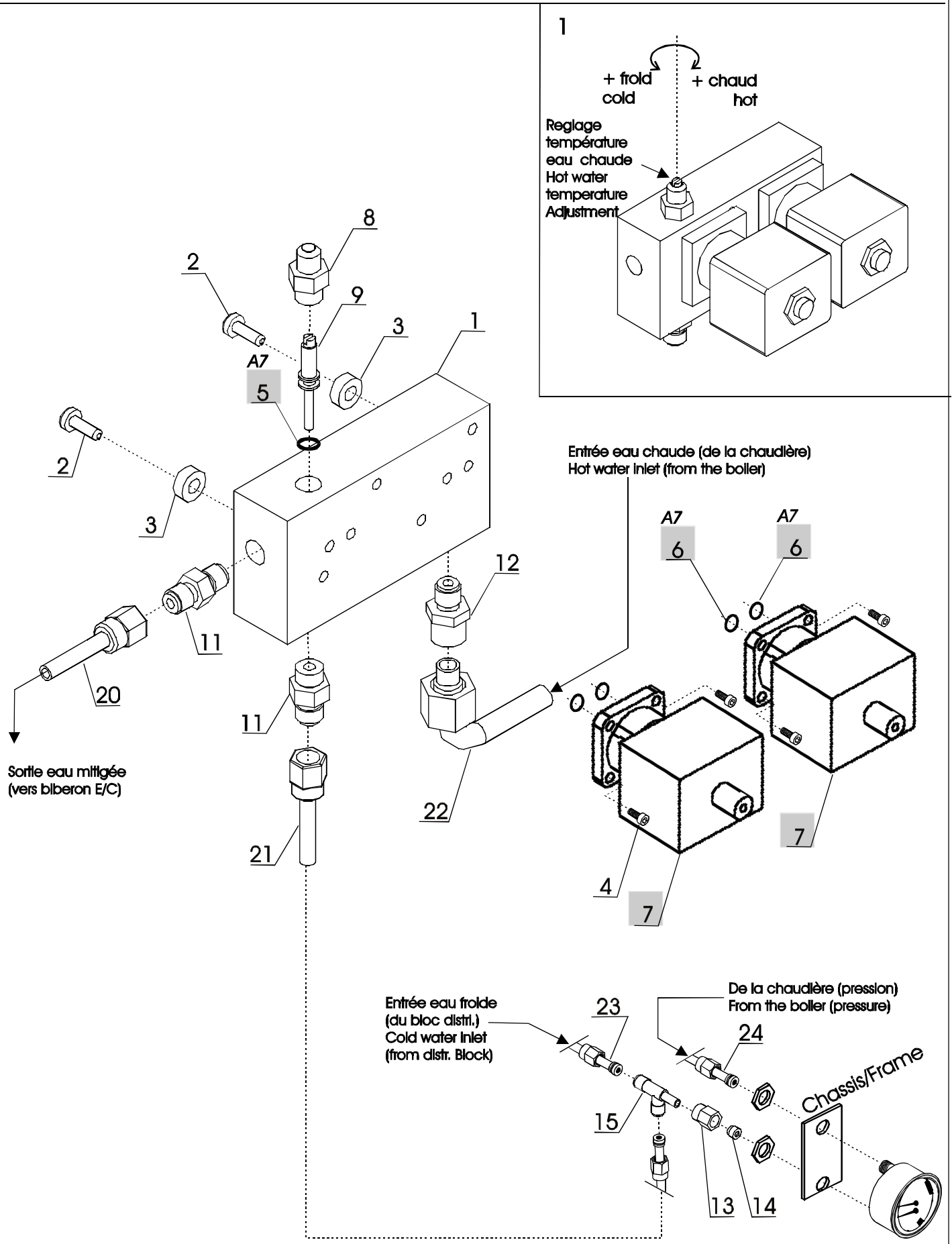


RENEKA INTERNATIONAL**19.00****VANNE EAU CHAUDE**
PROG. HOT WATER VALVE

N°	Désignation <i>Designation</i>	Référence <i>Part number</i>	Remarques <i>Remarks</i>
1	EV 2 VOIES 220/230V 50-60HZ - 1/8 <i>S.V. 2 WAYS 220V</i>	9003344	
2	RACCORD 1/4M-1/8M <i>COUPLING 1/4M-1/8M</i>	9008393	
3	RACCORD DOUBLE 1/8 M - 1/8M <i>DOUBLE COUPLING 1/8M-6</i>	9001661	
4	RONDELLE PLATE 4 X 10 <i>FLAT WASHER 4 X 10</i>	9001326	
5	VIS TCB CRUCIFORME INOX M 4-12 <i>PHILLIPS SREW M4X10</i>	9001059	
6	ENTRETOISE MALE/FEMELLE M4X12 <i>BRACE M/F M4X12</i>	9008576	
10	BIBERON EAU CHAUDE COURT COMPLET <i>HOT WATER NOZZLE COMPLET(short)</i>	9003699	
11	VIS TH M 8 -16 ACIER ZINGUE <i>SCREW M8X16</i>	9001111	
12	RONDELLE PLATE <i>FLAT WASHER</i>	9001335	
13	ENTRETOISE FIXATION BIBERON 91 PRISE 1/8 <i>FIXING STUD 1/8</i>	9007692	
14	RACCORD M18/100 M - 1/4 F <i>COUPLING M18/100 M - 1/4 F</i>	9001566	
15	DOUILLE D'APPUI <i>PIPING NOZZLE</i>	9001887	
16	JOINT TORIQUE <i>O RING</i>	9001883	
17	JOINT TORIQUE <i>O RING</i>	9001884	
18	JOINT PLAT <i>FLAT GASKET</i>	9001886	
19	DIFFUSEUR EAU CHAUDE <i>HOT WATER DIFFUSER</i>	9001890	
20	TUBE EAU CHAUDE <i>HOT WATER TUBE</i>	9203336	S 710 / S 940
21	TUBE TEFLON D6-4 (AU METRE) <i>TUBE D6/4 (the meter)</i>	9005265	S 710=>600mm / S 940=>850mm
	ECROU DE SERRAGE SO 1/8 - 6 <i>SCREW NUT 1/8 - 6</i>	9001481	2X
	BAGUE DE SERRAGE SO 1/8 - 6 <i>FERRULE 1/8 - 6</i>	9001482	2X
	DOUILLE D'APPUI SO 1/8 - 6 <i>PIPING NOZZLE 1/8 - 6</i>	9001483	2X



BLOC MITIGEUR MIXED HOT WATER BLOCK

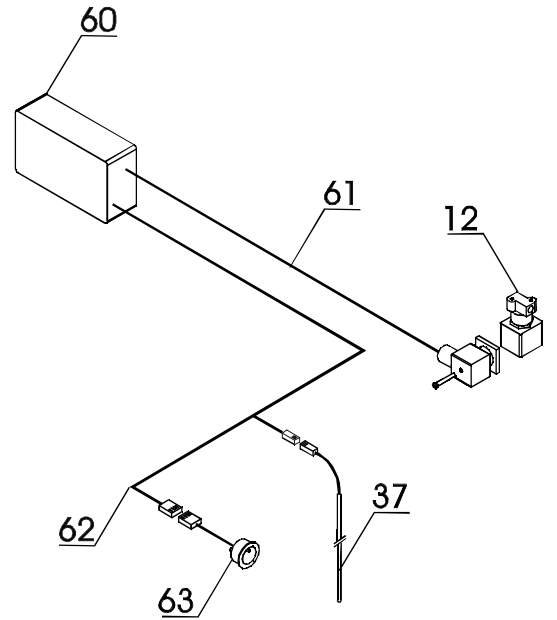
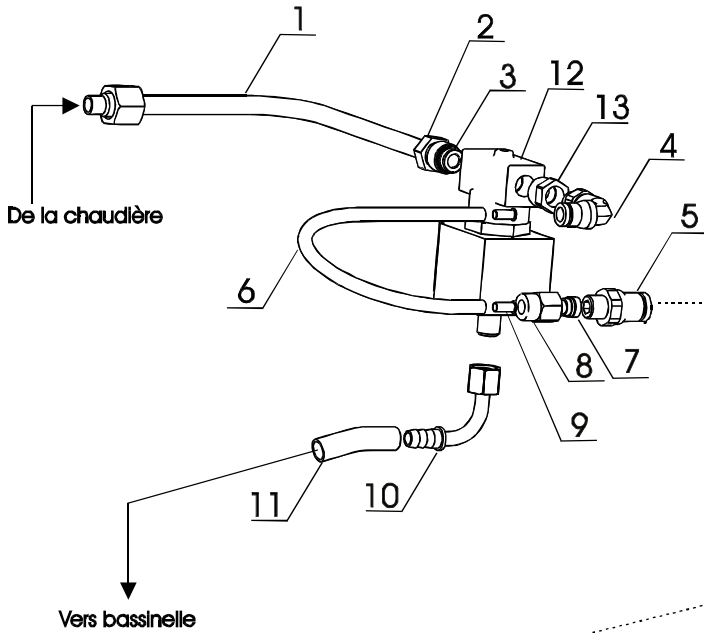


RENEKA INTERNATIONAL		20.00	
BLOC MITIGEUR <i>MIXED HOT WATER BLOCK</i>			
N°	Désignation <i>Designation</i>	Référence <i>Part number</i>	Remarques <i>Remarks</i>
1	BLOC MITIGEUR <i>MIXED HOT WATER BLOCK</i>	9208000	Composé des pièces 1,4,5,6,7,8,9,10 <i>Cover parts 1,4,5,6,7,8,9,10</i>
2	VIS CHC M 5-12 INOX <i>SCREW M 5-12</i>	9001180	
3	JOINT PLAT <i>FLAT GASKET 11x 3.2</i>	9001739	
4	VIS CHC M 4X10 INOX <i>SCREW CHC M 4 X 10 S.S.</i>	9001173	
5	JOINT TORIQUE D 3.68X2.62 <i>O-RING</i>	9001900	
6	JOINT TORIQUE VITON <i>O-RING</i>	9001829	
7	EV 2 VOIES 230V/50-60HZ AVEC JOINTS <i>SV 2 WAYS with ORING</i>	9003435	
8	GUIDE DE VIS POINTEAU <i>WATER ADJUSTMENT SCREW GUIDE</i>	9007316	
9	VIS POINTEAU <i>WATER ADJUSTMENT SCREW</i>	9208019	
10	RACCORD DOUBLE 1/8 M BUSE 0,7 <i>COUPLING 1/8M WITH NOZZLE 0,7</i>	9001638	
11	RACCORD DOUBLE 1/8 M - 1/8M <i>DOUBLE COUPLING 1/8M-6</i>	9001661	
12	RACCORD 1/4M-1/8M <i>COUPLING 1/4M-1/8M</i>	9008393	
13	ECROU DE SERRAGE SO 1/8 - 6 <i>SCREW NUT 1/8 - 6</i>	9001481	
14	BAGUE DE SERRAGE SO 1/8 - 6 <i>FERRULE 1/8 - 6</i>	9001482	
15	TE SO 1/8M - 1/8M - D6 <i>TE SO 1/8M - 1/8M - D6</i>	9001406	
20	TUBE TEFLON D6-4 (AU METRE) <i>TUBE D6/4 (the meter)</i>	9005265	SE 710=>600mm / SE 940=>850mm
	ECROU DE SERRAGE SO 1/8 - 6 <i>SCREW NUT 1/8 - 6</i>	9001481	2X
	BAGUE DE SERRAGE SO 1/8 - 6 <i>FERRULE 1/8 - 6</i>	9001482	2X
	DOUILLE D'APPUI SO 1/8 - 6 <i>PIPING NOZZLE 1/8 - 6</i>	9001483	2X
21	TUBE TEFLON D6-4 (AU METRE) <i>TUBE D6/4 (the meter)</i>	9005265	S 710 - S 940 => 450mm
	ECROU DE SERRAGE SO 1/8 - 6 <i>SCREW NUT 1/8 - 6</i>	9001481	2X
	BAGUE DE SERRAGE SO 1/8 - 6 <i>FERRULE 1/8 - 6</i>	9001482	2X
	DOUILLE D'APPUI SO 1/8 - 6 <i>PIPING NOZZLE 1/8 - 6</i>	9001483	2X
22	TUBE EAU CHAUDE <i>MIXED HOT WATER TUBE</i>	9203344	
23			Voir page 12.00 repère 35 <i>Refer tp part 35 - page 12.00</i>
24	TUBE MANOMETRE PRESSION CHAUDIERE <i>BOILER PRESSURE GAUGE TUBE</i>	9203340	Toutes machines <i>All machines</i>

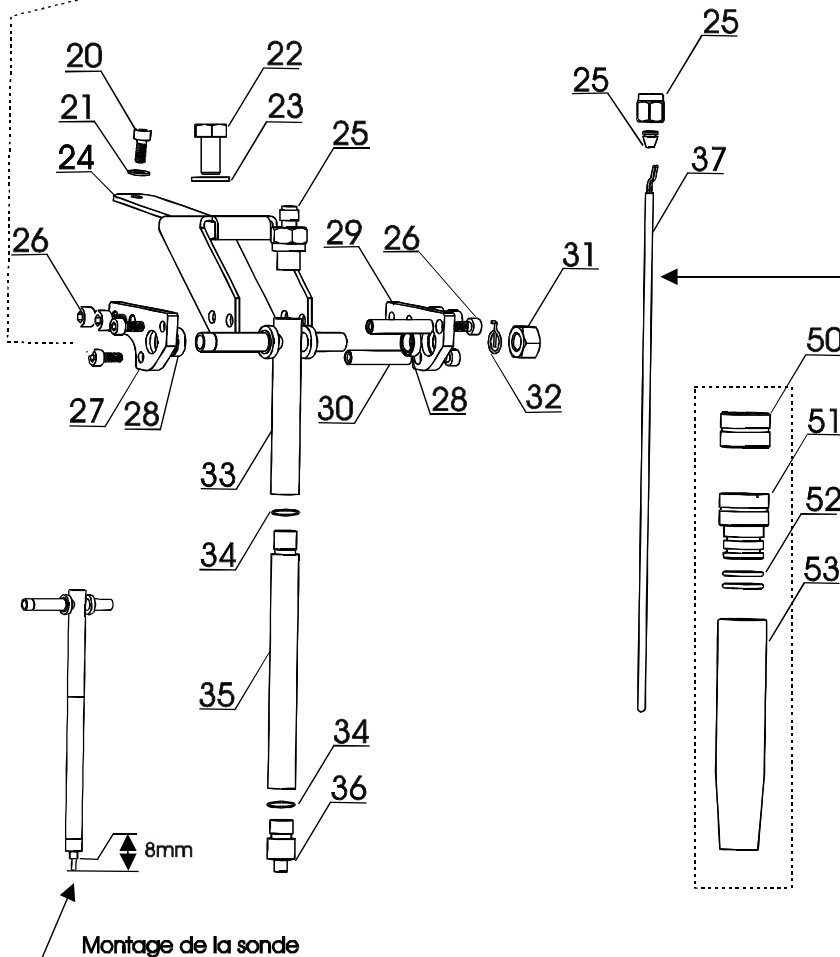


SYSTEME GTV
GTV SYSTEM

CABLAGE GTV IDEM 2008



VERSION AVANT 2008
BEFORE THE 2008 VERSION

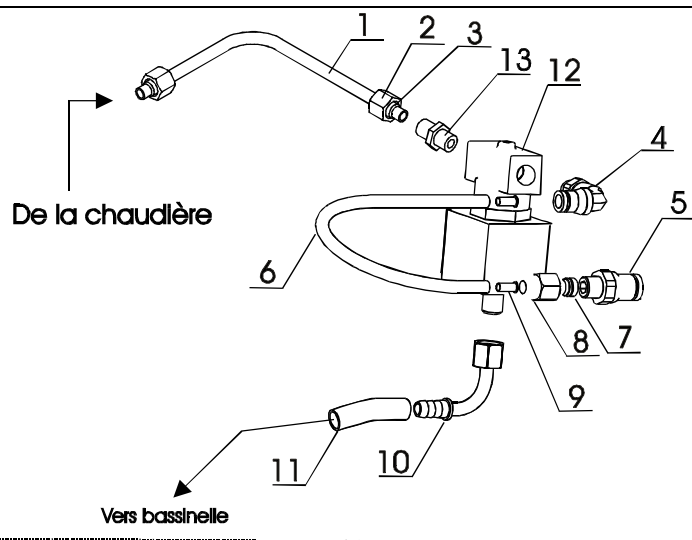
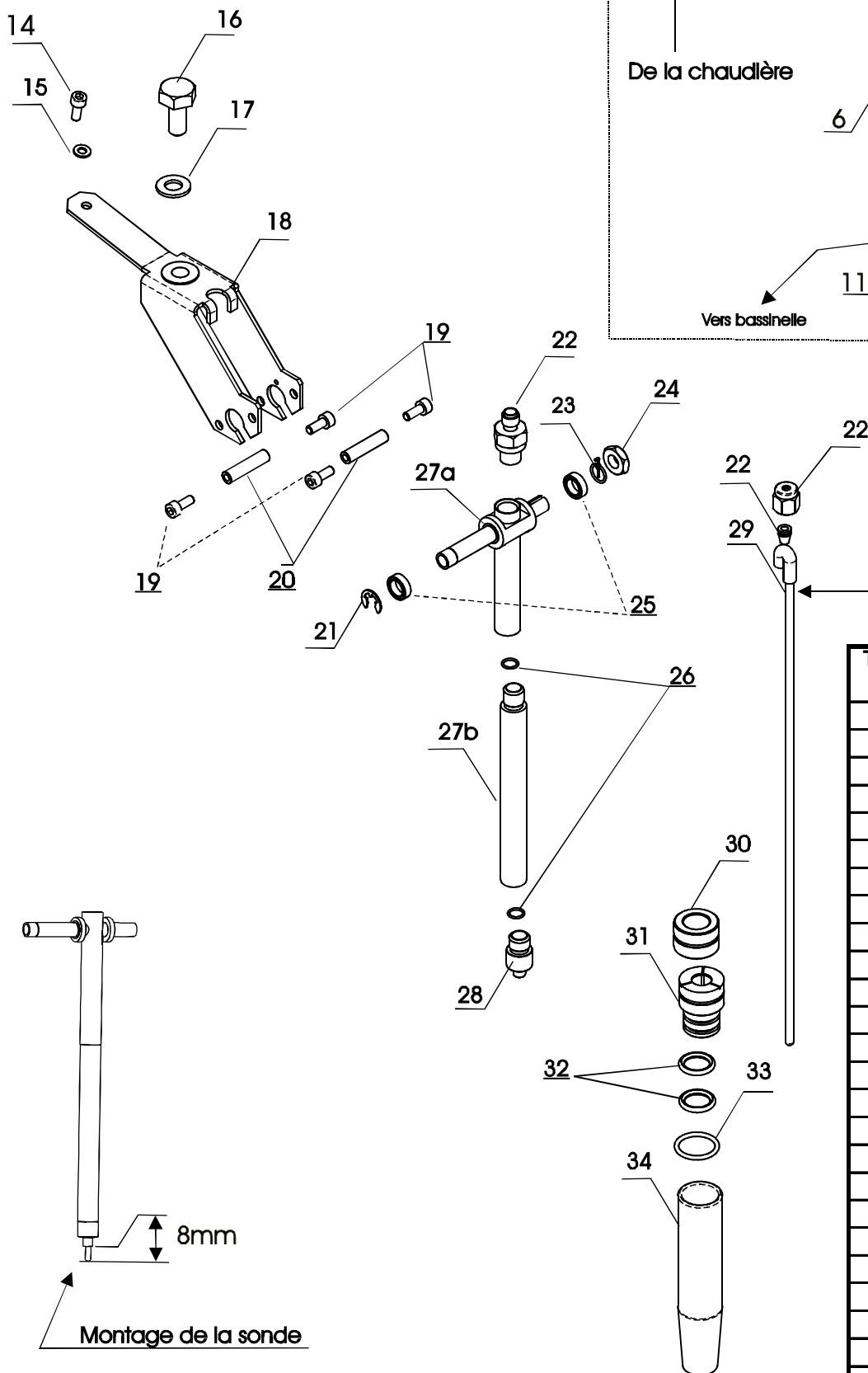


Sonde 9010988 9007754	
Temperature en °C	Résistance (ohm)
10	199014
15	157124
20	124927
25	100000
30	80565
35	65310
40	53259
45	43680
50	36020
55	29860
60	24879
65	20830
70	17521
75	14805
80	12564
85	10706
90	9160
95	7868
100	6783
105	5869
110	5096
115	4440
120	3880
125	3402

RENEKA INTERNATIONAL		21.00	
SYSTEME GTV GTV SYSTEM			
N°	Désignation <i>Designation</i>	Référence <i>Part number</i>	Remarques <i>Remarks</i>
1	TUBE <i>TUBE</i>	9203361	
2	ECROU MALE SO 8-1/4 <i>SCREW NUT 8-1/4</i>	9001672	
3	BAGUE DE SERRAGE SO 8 <i>FERRULE 1/8 - 6</i>	9001546	
4	COUDE ORIENTABLE 1/8-6 <i>ELBOW 1/8-6</i>	9003438	
5	PIQUAGE DROIT MALE 1/8-8 <i>RIGHT COUPLING MALE 1/8-8</i>	9201509	
6	TUBE TEFLON D6-4 - LE METRE <i>TUBE D6/4 (the meter)</i>	9005265	
7	BAGUE DE SERRAGE SO 1/8 - 6 <i>FERRULE 1/8 - 6</i>	9001482	
8	ECROU DE SERRAGE SO 1/8 - 6 <i>SCREW NUT 1/8 - 6</i>	9001481	
9	DOUILLE SO <i>PIPING NOZZLE 1/8 - 6</i>	9001483	
10	TUBE EJECTION VANNE <i>DUMP TUBE</i>	9005318	
11	TUBE SILICONE D 6/9 <i>SILICONE TUBE 6/9</i>	9005266	
12	EV 3 VOIES 230V <i>SV 3 WAYS 230V</i>	9007411	
13	RACCORD 1/4M-1/8F <i>REDUCER 1/4M-1/8F</i>	9001418	
20	VIS CHC M 4X10 INOX <i>SCREW CHC M 4 X 10 S.S.</i>	9001173	
21	RONDELLE EVENTAIL INOX 4 <i>WASHER D4 S.S.</i>	9001310	
22	VIS TH M 8-16 <i>SCREW M8X16</i>	9001111	
23	RONDELLE PLATE M8 INOX <i>WASHER</i>	9001335	
24	SUPPORT GTV <i>GTV HOLDER</i>	9203070	
25	RACCORD POUR SONDE COMPLET <i>COUPLING</i>	9007759	
26	VIS CHC M 4X10 INOX <i>SCREW CHC M 4 X 10 S.S.</i>	9001173	
27	PALLIER GAUCHE GTV <i>LEFT FRAME</i>	9203072	
28	ROULEMENT A BILLES <i>BEARING</i>	9004410	
29	PALLIER DROIT GTV <i>RIGHT FRAME</i>	9203071	
30	BARRE GTV <i>BRACE</i>	9203073	
31	ECROU H INOX 8 EP. 3,8 <i>NUT</i>	9001281	
32	RESSORT ANGULAIRE <i>SPRING</i>	9203077	
33	EQUERRE GTV <i>UPPER GTV ARM</i>	9203074	
34	JOINT TORIQUE <i>O RING</i>	9001881	
35	LANCE GTV - LG 100 <i>LOWER GTV ARM</i>	9203075	
36	BUSE GTV <i>GTV NOZZLE</i>	9203076	
37	SONDE DE TEMPERATURE GTV <i>STEAM TEMPERATURE PROBE</i>	9010988	
50	DOUILLE SUP BIBERON GTV <i>UPPER GRIP FROTHING HOLDER</i>	9007394	
51	DOUILLE INF BIBERON GTV <i>LOWER GRIP FROTHING HOLDER</i>	9007395	
52	JOINT TORIQUE <i>O RING</i>	9007403	
53	MANTEAU BIBERON GTV <i>ACCELERATOR TUBE</i>	9007396	
60	ELECTRONIQUE MAESTRO 4GR - 230V <i>ELECTRONIC</i>	9209010	
61	CABLAGE EV GTV <i>WIRING</i>	9208709	
62	CABLE BOUTON GTV/ELECTRONIQUE <i>FLAT CABLE</i>	9208711	
63	BOUTON GTV 2008 <i>PUSH BUTTON 2008</i>	9311150	
63	BOUTON GTV CABLE <i>PUSH BUTTON</i>	9011150	



SYSTEME GTV 2008
GTV SYSTEM 2008

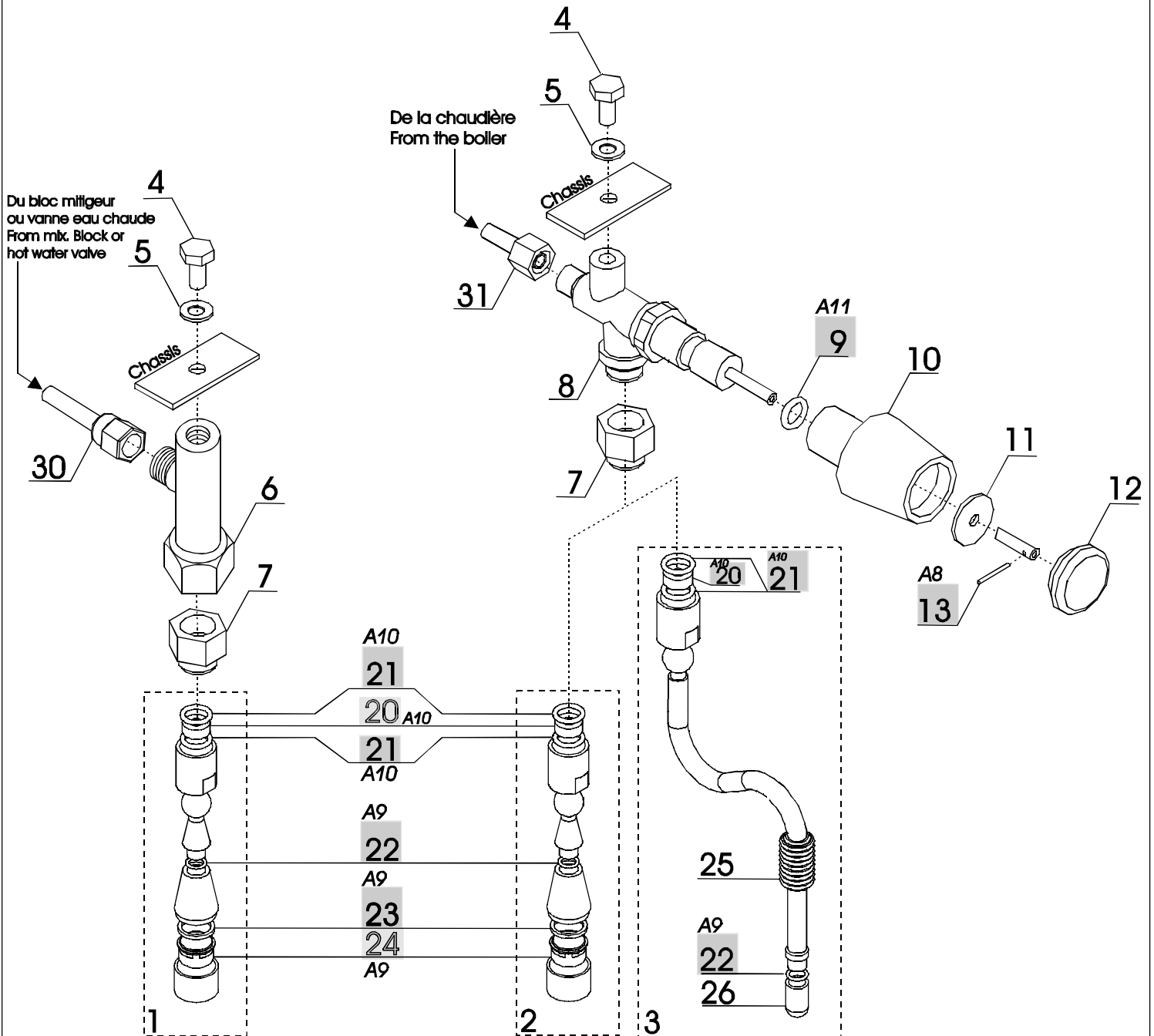


Sonde 9010988 9007754	
Temperature en °C	Résistance (ohm)
10	199014
15	157124
20	124927
25	100000
30	80565
35	65310
40	53259
45	43680
50	36020
55	29860
60	24879
65	20830
70	17521
75	14805
80	12564
85	10706
90	9160
95	7868
100	6783
105	5869
110	5096
115	4440
120	3880
125	3402

RENEKA INTERNATIONAL		21.10	
SYSTEME GTV 2008 GTV SYSTEM 2008			
N°	Désignation <i>Designation</i>	Référence <i>Part number</i>	Remarques <i>Remarks</i>
1	TUBE <i>TUBE</i>	9203361	
2	ECROU DE TIRAGE 1/4 - 8 82 KG <i>NUT</i>	9001541	
3	BICONE CU 1/4-8 <i>OLIVE</i>	9001531	
4	COUDE ORIENTABLE 1/8-6 <i>ELBOW 1/8-6</i>	9003438	
5	PIQUAGE DROIT MALE 1/8-8 <i>RIGHT COUPLING MALE 1/8-8</i>	9201509	
6	TUBE TEFLON D6-4 - LE METRE <i>TUBE D6/4 (the meter)</i>	9005265	
7	BAGUE DE SERRAGE SO 1/8 - 6 <i>FERRULE 1/8 - 6</i>	9001482	
8	ECROU DE SERRAGE SO 1/8 - 6 <i>SCREW NUT 1/8 - 6</i>	9001481	
9	DOUILLE SO <i>PIPING NOZZLE 1/8 - 6</i>	9001483	
10	TUBE EJECTION VANNE <i>DUMP TUBE</i>	9005318	
11	TUBE SILICONE D 6/9 <i>SILICONE TUBE 6/9</i>	9005266	
12	EV 3 VOIES 230V <i>SV 3 WAYS 230V</i>	9007411	
13	RACCORD DBLE 1/4M-1/4M PLAT <i>DOUBLE FITTING</i>	9001526	
14	VIS CHC M 4X10 INOX <i>SCREW CHC M 4 X 10 S.S.</i>	9001173	
15	RONDELLE EVENTAIL INOX 4 <i>WASHER D4 S.S.</i>	9001310	
16	VIS TH M 8-16 <i>SCREW M8X16</i>	9001111	
17	RONDELLE PLATE M8 INOX <i>WASHER</i>	9001335	
18	SUPPORT GTV <i>GTV HOLDER</i>	9203104	
19	VIS CHC M 4X10 INOX <i>SCREW CHC M 4 X 10 S.S.</i>	9001173	
20	BARRE GTV <i>BRACE</i>	9203105	
21	RONDELLE ELASTIQUE D ARRET <i>ABUTMENT RING</i>	9203103	
22	RACCORD POUR SONDE COMPLET <i>COUPLING</i>	9007759	
23	RESSORT ANGULAIRE <i>SPRING</i>	9203077	
24	ECROU H INOX 8 EP. 3,8 <i>NUT</i>	9001281	
25	ROULEMENT A BILLES <i>BEARING</i>	9004410	
26	JOINT TORIQUE <i>O RING</i>	9001881	
27a	EQUERRE GTV <i>UPPER GTV ARM</i>	9203074	
27b	LANCE GTV - LG 100 <i>LOWER GTV ARM</i>	9203075	
28	BUSE GTV <i>GTV NOZZLE</i>	9203076	
29	SONDE DE TEMPERATURE GTV <i>STEAM TEMPERATURE PROBE</i>	9010988	
30	DOUILLE SUP BIBERON GTV <i>UPPER GRIP FROTHING HOLDER</i>	9007394	
31	DOUILLE INF BIBERON GTV <i>LOWER GRIP FROTHING HOLDER</i>	9007395	
32	JOINT TORIQUE <i>O RING</i>	9007403	
33	BUTEE DE MANTEAU GTV ROUGE <i>GTV ABUTMENT RED</i>	9208065	
34	MANTEAU BIBERON GTV <i>ACCELERATOR TUBE</i>	9007396	



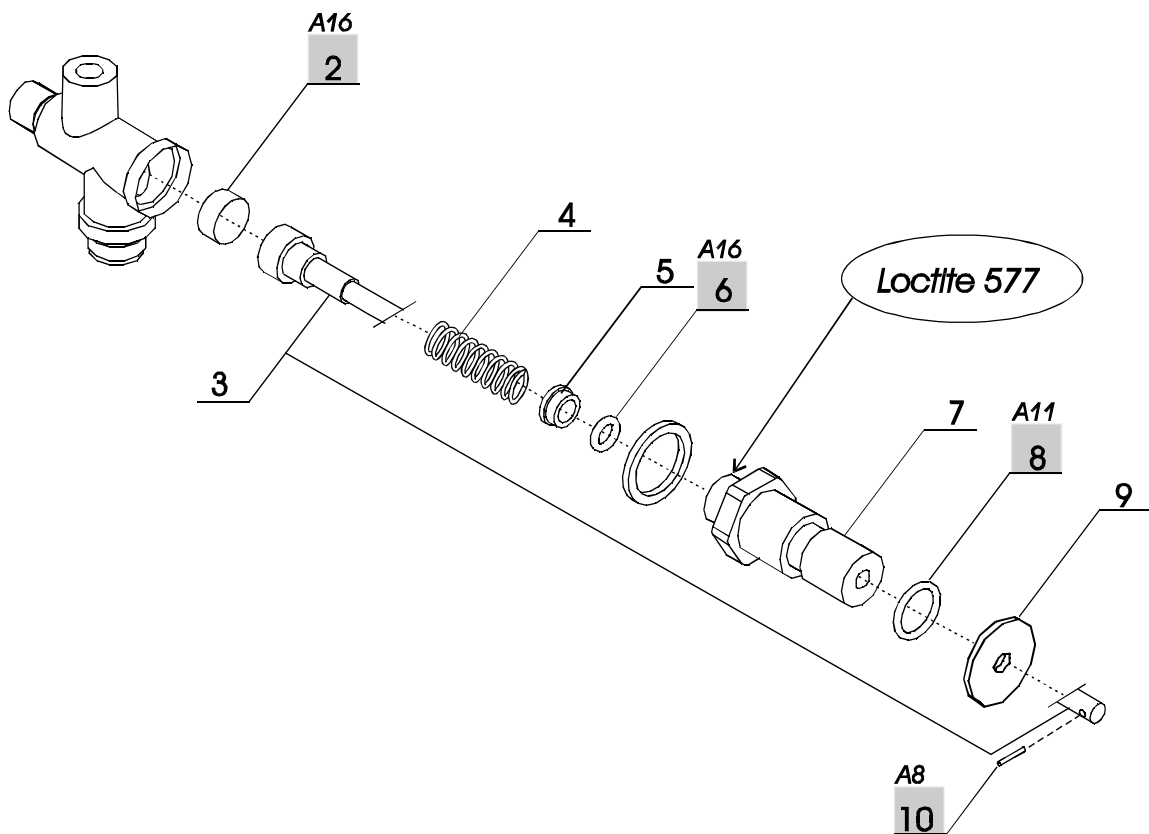
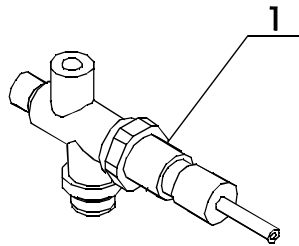
BIBERONS EAU CHAUDE/VAPEUR
HOT WATER / STEAM NOZZLES



RENEKA INTERNATIONAL		22.00	
BIBERONS EAU/VAPEUR <i>HOT WATER / STEAM TAPS</i>			
N°	Désignation <i>Designation</i>	Référence <i>Part number</i>	Remarques <i>Remarks</i>
1	BIBERON EAU CHAUDE COURT COMPLET <i>HOT WATER NOZZLE COMPLET(short)</i>	9003699	
2	BIBERON EAU CHAUDE COMPLET <i>COMPLETE HOT WATER ARM</i>	9003697	
3	BIBERON VAPEUR COMPLET <i>COMPLETE STEAM ARM</i>	9003696	
4	VIS TH M 8 -16 ACIER ZINGUE <i>SCREW M8X16</i>	9001111	
5	RONDELLE PLATE M8 INOX <i>FLAT WASHER M8 S.S.</i>	9001335	
6	ENTRETOISE FIXATION BIBERON 91 PRISE 1/8 <i>FIXING STUD 1/8</i>	9007692	
7	RACCORD M18/100 M - 1/4 F <i>COUPLING M18/100 M - 1/4 F</i>	9001566	
8	ROBINET VIVA S COMPLET <i>COMPLETE TAP VIVA S</i>	9208020	Composé des pièces 8 et 11 <i>Cover parts 8 & 11</i>
9	BUTEE DE ROBINET <i>TAP ABUTMENT</i>	9007708	
10	BOUTON EAU/VAPEUR NOIR <i>HOT WATER / STEAM BLACK KNOB</i>	9208030	
11	RONDELLE <i>WASHER</i>	9208022	
12	BOUCHON CHROME <i>CHROMED PLUG</i>	9208031	
13	GOUPILLE <i>PIN</i>	9007709	
20	DOUILLE D'APPUI <i>PIPING NOZZLE</i>	9001887	
21	JOINT TORIQUE <i>O RING</i>	9001883	
22	JOINT TORIQUE <i>O RING</i>	9001884	
23	JOINT PLAT <i>FLAT GASKET</i>	9001886	
24	DIFFUSEUR EAU CHAUDE <i>HOT WATER DIFFUSER</i>	9001890	
25	ISOLATION BIBERON VAPEUR <i>STEAM ARM ANTI BURN RUBBER</i>	9001810	
26	EMBOUT DE BIBERON VAPEUR <i>STEAM ARM NOZZLE</i>	9001891	
30			Voir page 19.00 ou 20.00 <i>Refer to pages 19.00 or 20.00</i>
31			Voir page 12.00 repères 32 et 37 <i>Refer to parts 32 & 37 on page 12.00</i>



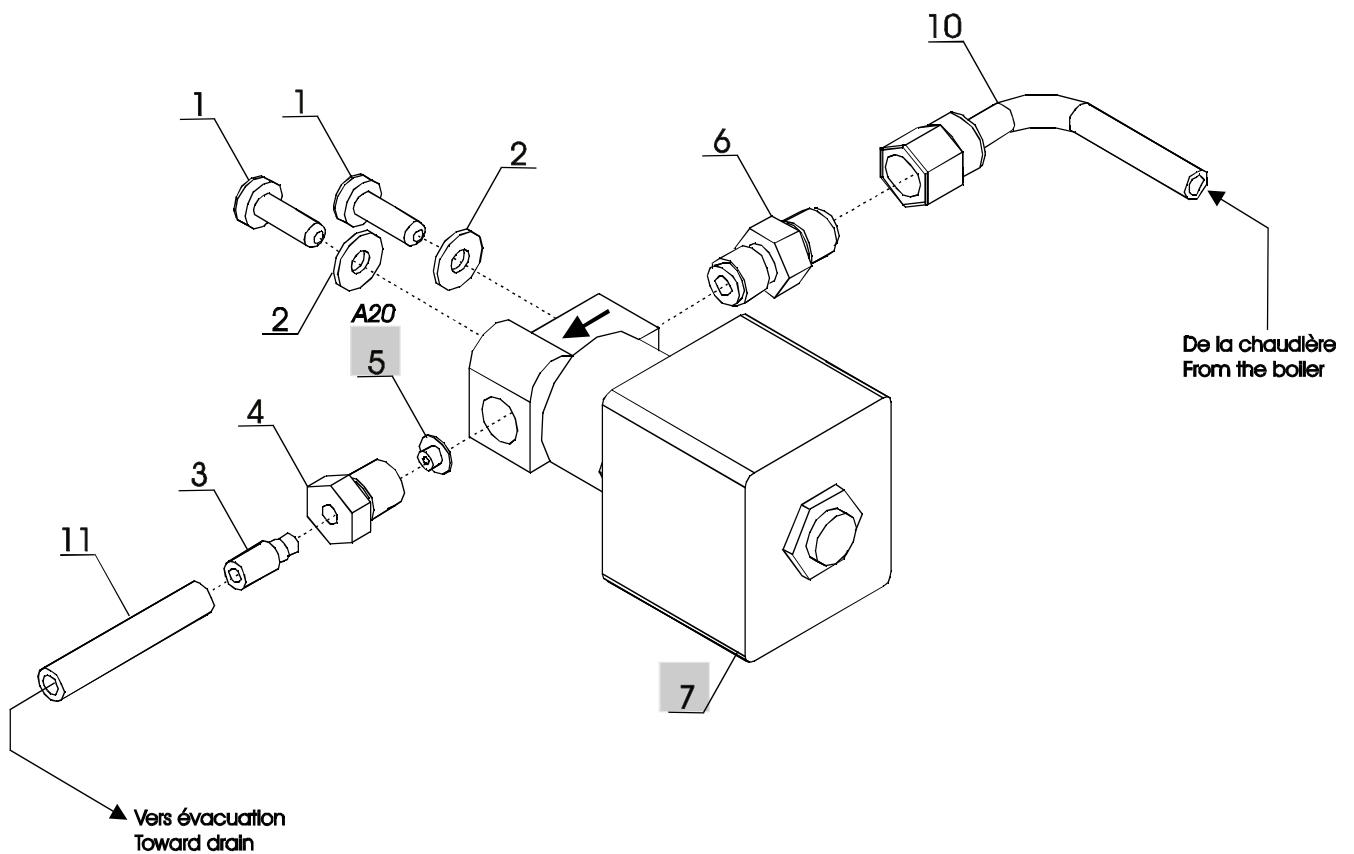
DETAIL ROBINET
TAP DETAIL



RENEKA INTERNATIONAL		23.00	
DETAIL ROBINET TAP DETAIL			
N°	Désignation <i>Designation</i>	Référence <i>Part number</i>	Remarques <i>Remarks</i>
1	ROBINET VIVA S COMPLET <i>COMPLETE TAP VIVA S</i>	9208020	
2	JOINT DE FERMOIR <i>O RING</i>	9007703	
3	COULISSEAU <i>SLIDE</i>		
4	RESSORT DE PRESSION <i>SPRING</i>	9007705	
5	BAGUE DE GUIDAGE <i>FERRULE</i>	9007706	
6	JOINT TORIQUE DE GUIDAGE <i>O RING</i>	9007707	
7	GUIDE <i>GUIDE</i>		
8	BUTEE <i>ABUTMENT</i>	9007708	
9	RONDELLE <i>WASHER</i>	9208022	
10	GOUPILLE <i>PIN</i>	9007709	



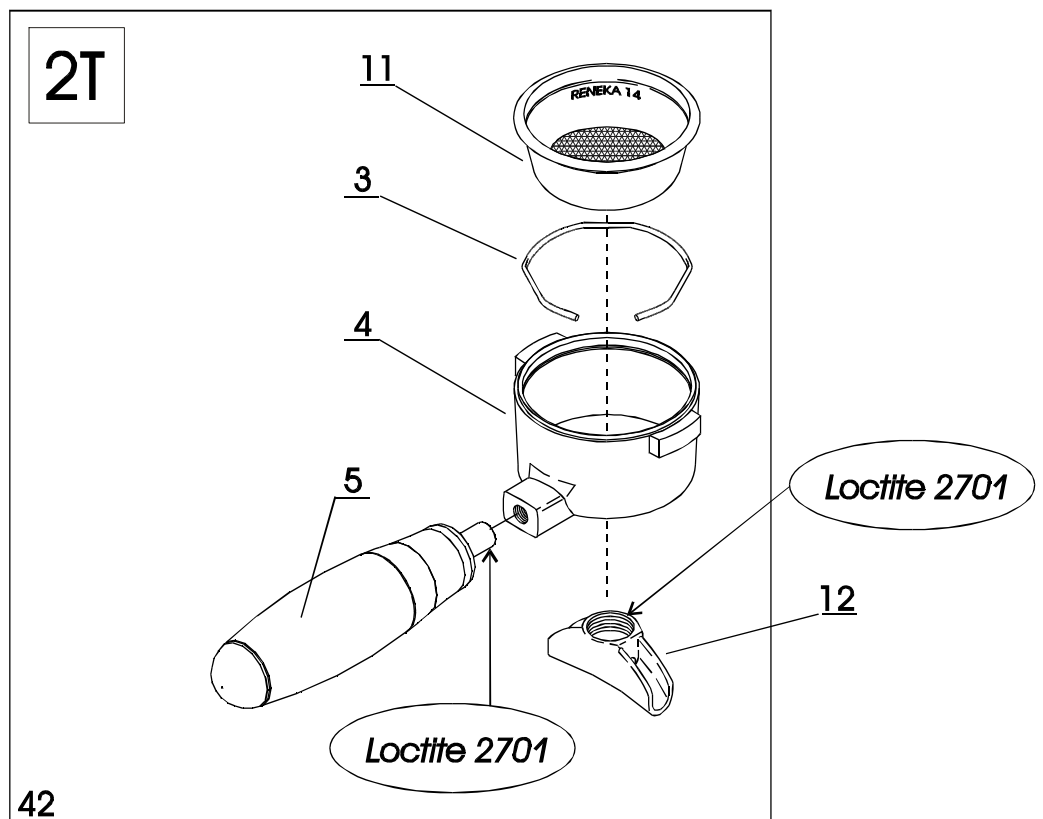
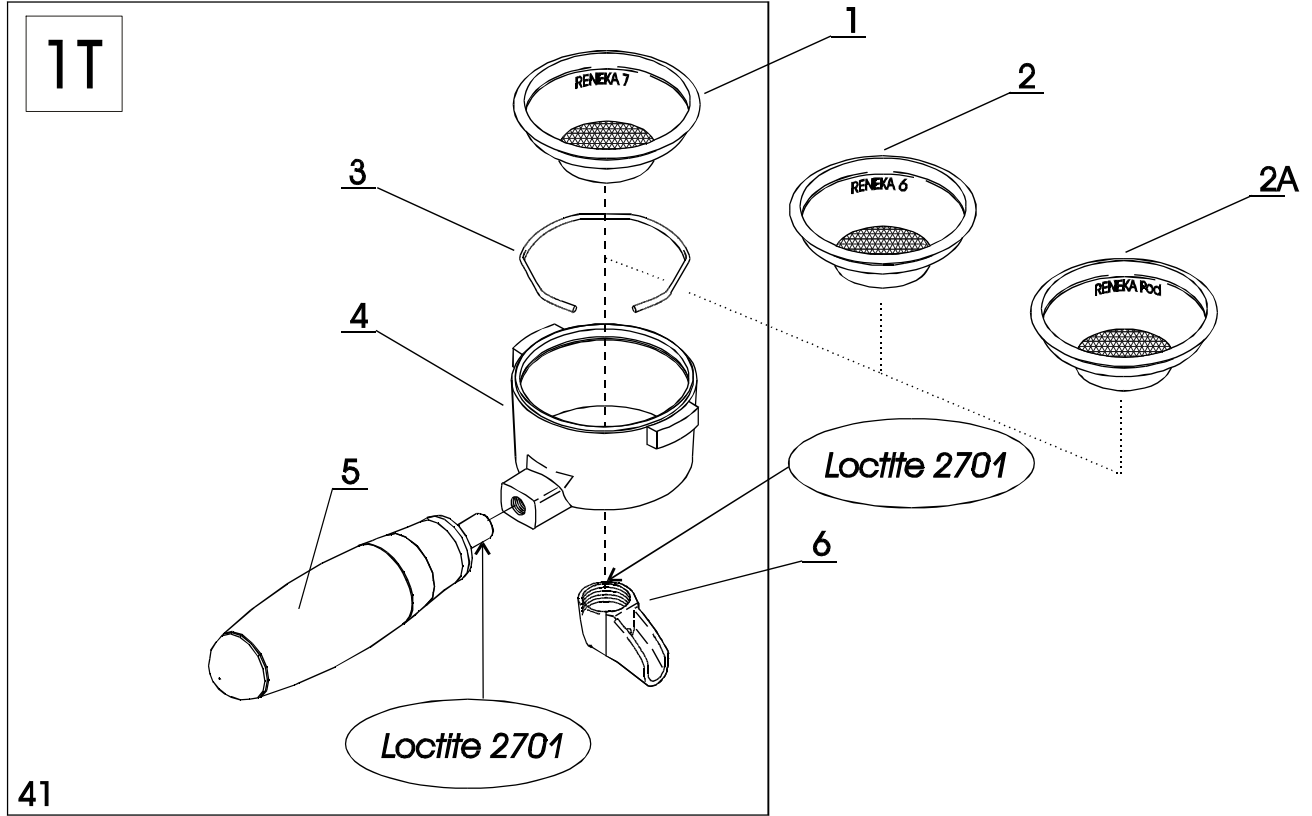
VANNE DE PURGE
DRAIN VALVE



RENEKA INTERNATIONAL		24.00	
VANNE DE PURGE <i>DRAIN VALVE</i>			
N°	Désignation <i>Designation</i>	Référence <i>Part number</i>	Remarques <i>Remarks</i>
1	VIS TCB CRUCIFORME INOX M 4-12 <i>PHILLIPS SREW MAX10 STAINLESS STEEL</i>	9001059	
2	RONDELLE PLATE 4 X 10 AZ <i>WASHER</i>	9001326	
3	RACCORD M5 A DOUILLE CANNELEE <i>COUPLING M5</i>	9001640	
4	RACCORD 1/8M-M5 F <i>COUPLING 1/8M-M5 F</i>	9001580	
5	BUSE PASTILLE D 0,7 mm <i>NOZZLE D 0,7 mm</i>	9001337	
6	RACCORD DOUBLE 1/8 M - 1/8M <i>PHILLIPS SREW MAX10 STAINLESS STEEL</i>	9001661	
7	EV 2 VOIES 220/230V 50-60HZ - 1/8 <i>S.V. 2 WAYS 220V</i>	9003344	
10	TUBE CHAUDIERE/EV PURGE <i>BOILER TUBE / DRAIN S.V.</i>	9203339	
11	TUBE SILICONE D 4X7 <i>SILICON TUBE D 4 X 7</i>	9005268	



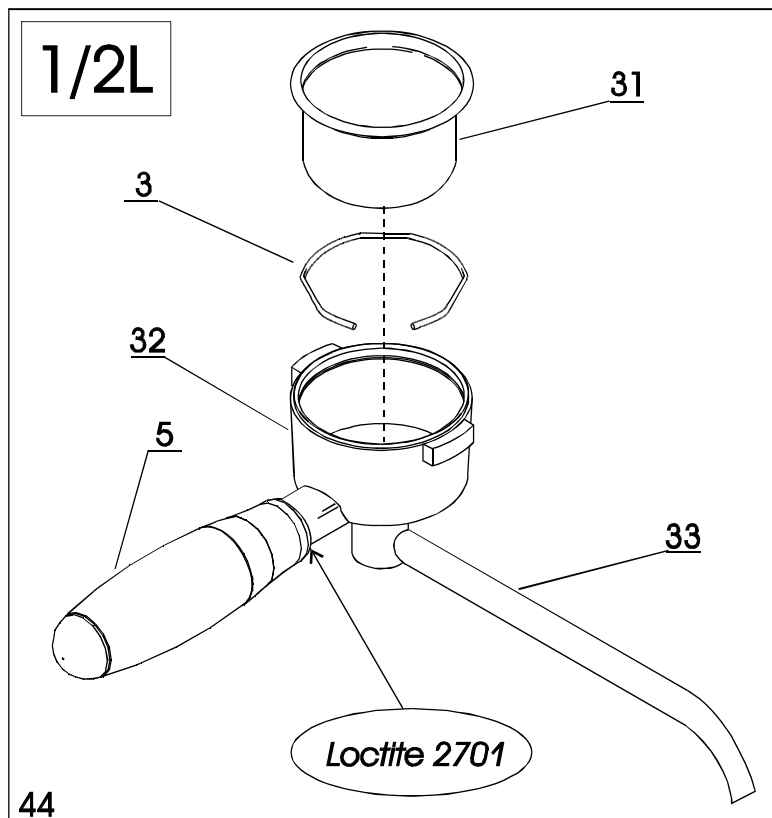
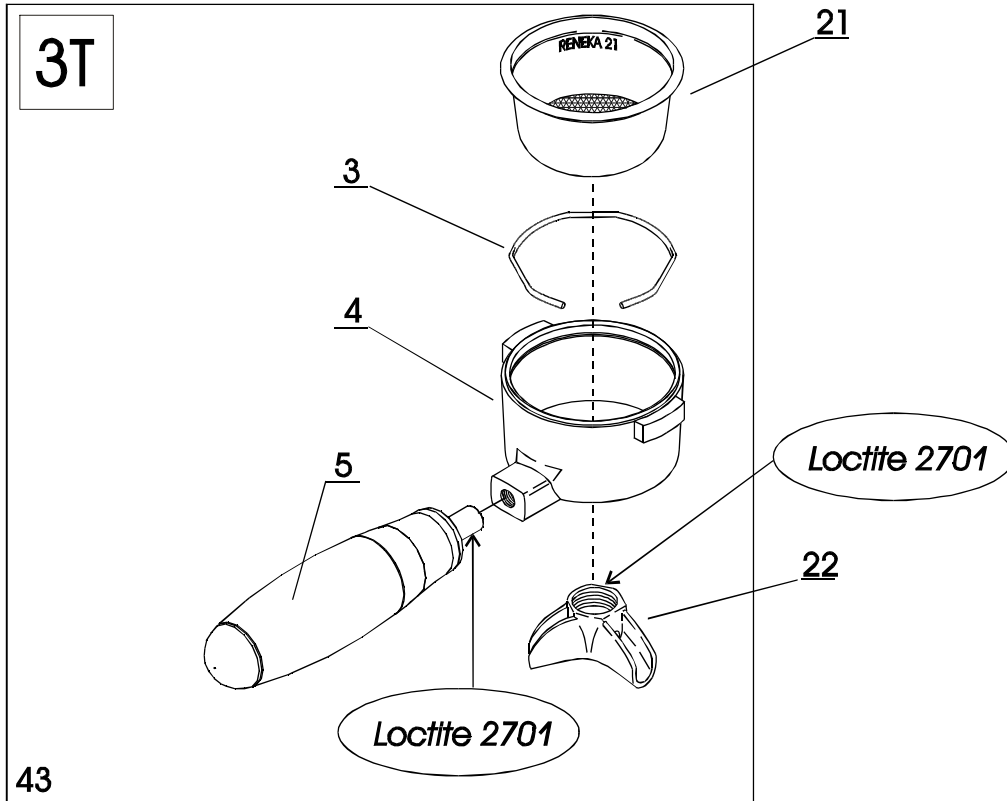
COUPES 1 ET 2 TASSES
1 & 2 CUPS FILTER HOLDER



RENEKA INTERNATIONAL		25.00	
ENSEMBLE COUPE 1T/2T <i>FILTER HOLDER SET</i>			
N°	Désignation <i>Designation</i>	Référence <i>Part number</i>	Remarques <i>Remarks</i>
1	PASSOIRE 1 TASSE 7 GR <i>SIEVE 1 CUP 7GR</i>	9003957	
2	PASSOIRE 1T 6 GR <i>SIEVE 1 CUP 6 GR</i>	9003961	
2A	PASSOIRE 1T POD <i>SIEVE 1 CUP POD</i>	9003951	
3	RESSORT DE BLOCAGE <i>SPRING</i>	9007744	
4	COUPE CHROMEE NUE <i>CUP BOWL BODY</i>	9004934	
5	POIGNEE SOFT NOIRE <i>BAYONNET HOLDER SOFT</i>	9004927	
6	BEC 1 TASSE CHROME <i>1 CUP NOZZLE</i>	9006293	
11	PASSOIRE 2 TASSES 14 GR <i>FILTER SIEVE 2 CUPS 14GR</i>	9003944	
12	BEC 2 TASSES CHROME <i>2 CUPS NOZZLE</i>	9006294	
41	ENS. COUPE 1T - POIGNEE SOFT <i>1 CUP FILTER HOLDER - SOFT</i>	9204500	
42	ENS. COUPE 2T - POIGNEE SOFT <i>2 CUPS FILTER HOLDER - SOFT</i>	9204501	
	LOCTITE 2701 FLACON 250ML <i>LOCTITE 2701 - 250ML</i>	9002351	



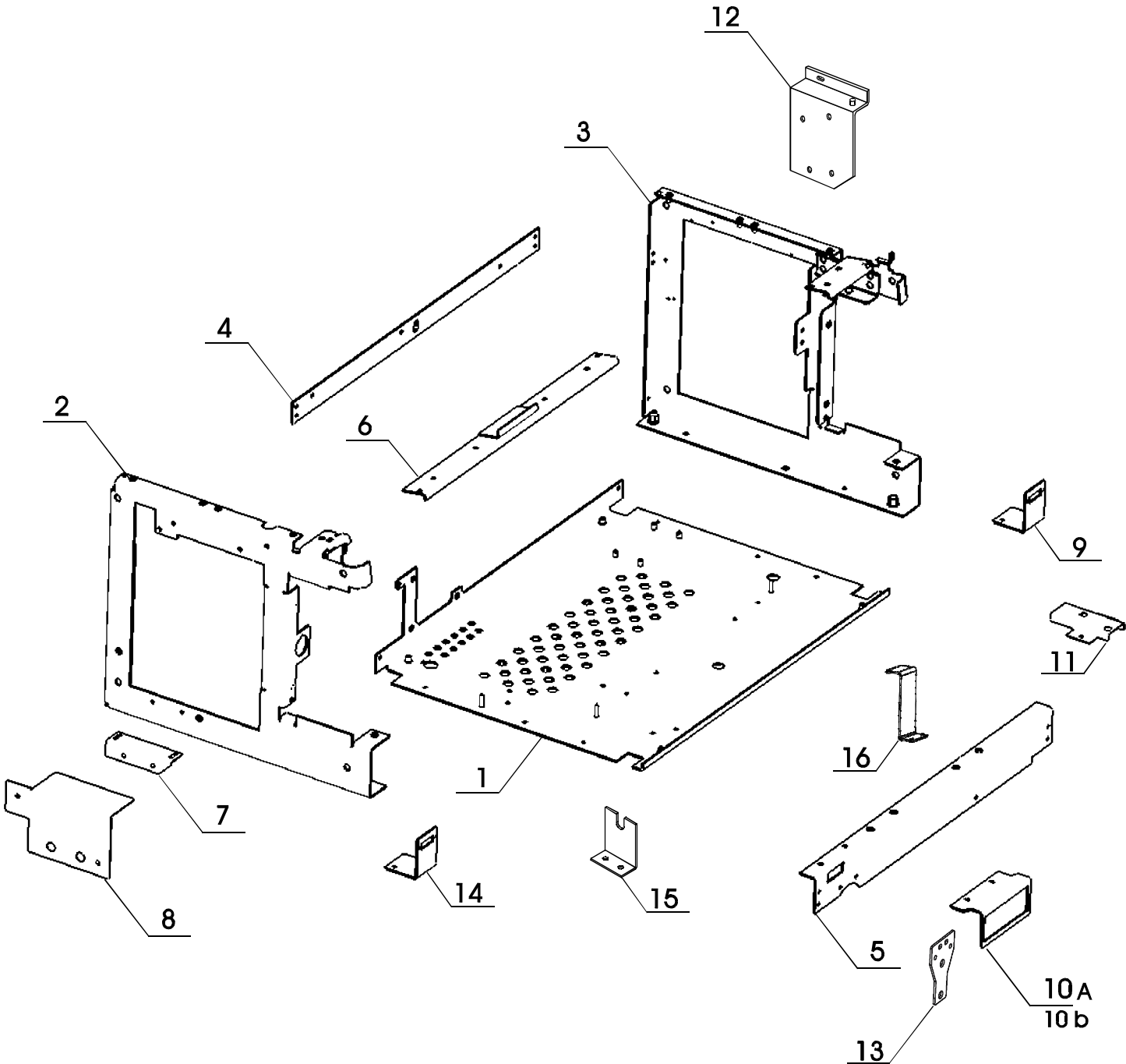
COUPES 3 TASSES ET 1/2 LITRE
3 CUPS FILTER HOLDER & 1/2 LITER



RENEKA INTERNATIONAL		25.10	
ENSEMBLE COUPE 3T-1/2L <i>FILTER HOLDER 3 CUPS-1/2L</i>			
N°	Désignation <i>Designation</i>	Référence <i>Part number</i>	Remarques <i>Remarks</i>
3	RESSORT DE BLOCAGE <i>SPRING</i>	9007744	
4	COUPE CHROMEE NUE <i>CUP BOWL BODY</i>	9004934	
5	POIGNEE SOFT NOIRE <i>BAYONNET HOLDER SOFT</i>	9004927	
21	PASSOIRE 3 TASSES <i>3 CUPS SIEVE</i>	9003939	
22	BEC 3 TASSES CHROME <i>3 CUPS NOZZLE</i>	9006154	
31	PASSOIRE 1/2 LITRE <i>1/2L SIEVE</i>	9003940	
32	COUPE 1/2 LITRE <i>1/2L CUP BOWL BODY</i>	9004939	
33	BEC CAFE POUR COUPE 1/2 L CHROME <i>NOZZLE FOR 1/2L FILTER HOLDER CHROMIUM</i>	9006096	
43	ENS. COUPE 3T - POIGNEE SOFT <i>3 CUPS FILTER ASSEMBLY SOFT</i>	9204502	
44	ENS. COUPE 1/2L - POIGNEE SOFT <i>1/2L BAYONNET SOFT</i>	9004895	
	LOCTITE 2701 FLACON 250ML <i>LOCTITE 2701 - 250ML</i>	9002351	



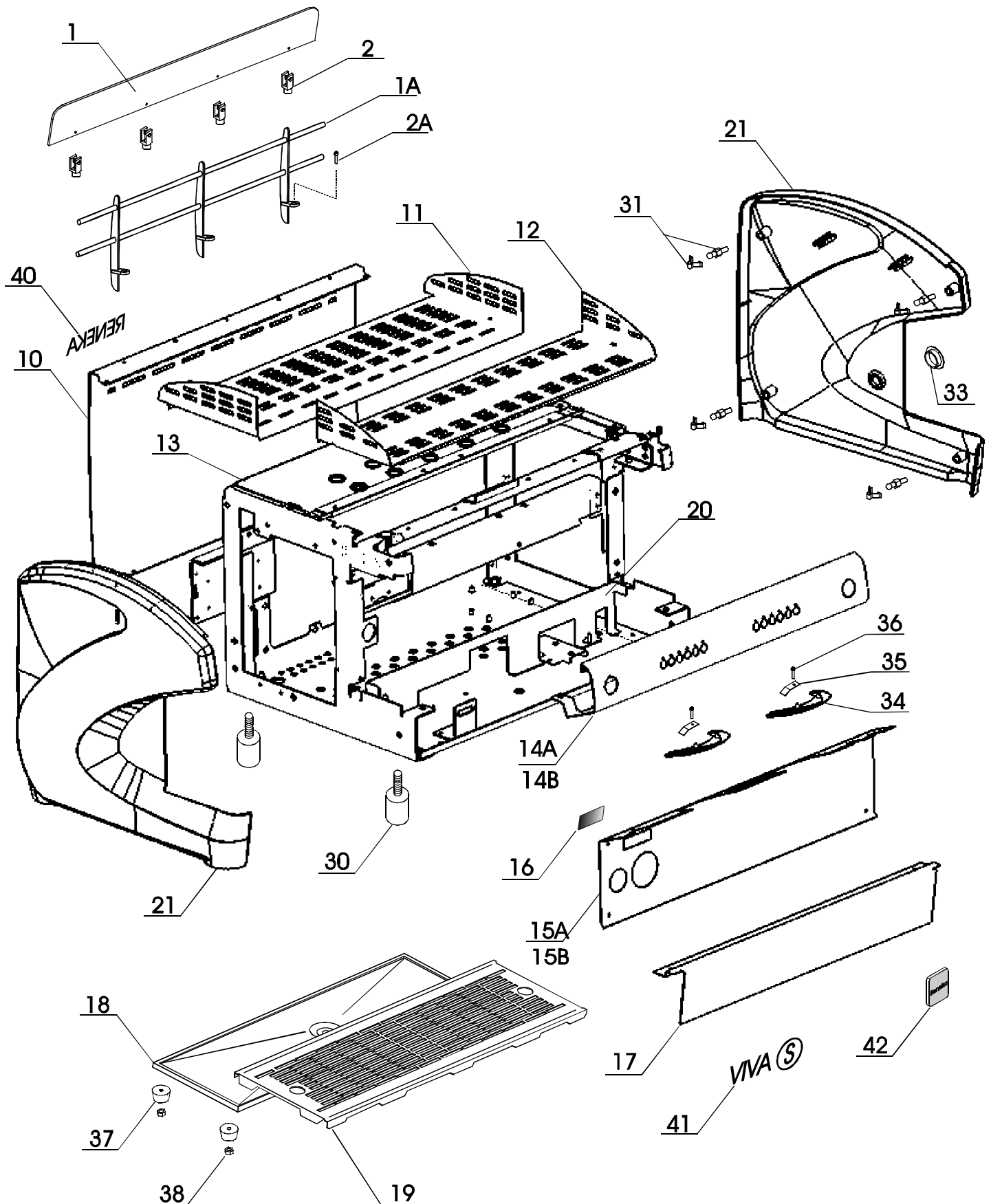
CHASSIS
FRAMEWORK



RENEKA INTERNATIONAL		26.00	
		CHASSIS FRAMEWORK	
N°	Désignation <i>Designation</i>	Référence <i>Part number</i>	Remarques <i>Remarks</i>
1	PLAQUE DE FOND "S" 1GR <i>BOTTOM FRAME PLATE S 1 GROUP</i>	9202980	
	PLAQUE DE FOND "S" 2GR <i>BOTTOM FRAME PLATE S 2 GROUPS</i>	9203000	
	PLAQUE DE FOND 710 <i>BOTTOM FRAME PLATE S 710</i>	9203020	
	PLAQUE DE FOND 940 <i>BOTTOM FRAME PLATE S 940</i>	9203080	
2	FLANC GAUCHE <i>LEFT SIDE WALL FRAME</i>	9203051	
3	FLANC DROIT <i>RIGHT SIDE WALL FRAME</i>	9203050	
4	LONGERON ARRIERE "S" 1GR <i>BACK RAIL S 1 GROUP</i>	9202982	
	LONGERON ARRIERE "S" 2GR <i>BACK RAIL S 2 GROUPS</i>	9203002	
	LONGERON ARRIERE 710 <i>BACK RAIL S 710</i>	9203022	
	LONGERON ARRIERE 940 <i>BACK RAIL S 940</i>	9203082	
5	LONGERON AVANT "S" 1GR <i>FRONT RAIL 1 GROUP</i>	9202981	
	LONGERON AVANT "S" 2GR <i>FRONT RAIL 2 GROUPS</i>	9203001	
	LONGERON AVANT 710 <i>FRONT RAIL S 710</i>	9203021	
	LONGERON AVANT 940 <i>FRONT RAIL S 940</i>	9203081	
6	RENFORT AVANT CHASSIS 2 GR <i>FRONT STIFFENING PLATE S 2 GROUPS</i>	9203013	
	RENFORT AVANT CHASSIS 710 <i>FRONT STIFFENING PLATE S 710</i>	9203033	
	RENFORT AVANT CHASSIS 940 <i>FRONT STIFFENING PLATE S 940</i>	9203095	
7	SUPPORT BORNIER <i>POWER CONN. BLOCK SUPPORT</i>	9203059	
8	TOLE DE PROTECTION BORNIER <i>POWER CONN. BLOCK COVER</i>	9203060	
9	SUPPORT PRISE TECHNIQUE <i>TECHNICIAN SOCKET SUPPORT</i>	9203058	
10a	SUPPORT DISPLAY AVANT VERSION 2008 <i>DISPLAY SUPPORT BEFORE THE 2008 VERSION</i>	9203056	
10b	SUPPORT DISPLAY DROIT VERSION 2008 <i>RIGHTHAND DISPLAY SUPPORT</i>	9203063	
11	SUPPORT BLOC DISTRIBUTEUR <i>DISTRIBUTION BLOCK SUPPORT</i>	9203054	
12	SUPPORT BOITIER ELECTRONIQUE <i>ELECTRONIC BOX SUPPORT</i>	9002856	
13	SUPPORT MANOMETRE <i>MANOMETER SUPPORT</i>	9203055	
14	SUPPORT PRESSOSTAT <i>PRESSURE SWITCH SUPPORT</i>	9203052	
15	SUPPORT ROBINET ARRIVEE EAU <i>WATER INFLOW TUBE SUPPORT</i>	9203066	Uniquement sur 1gr <i>Only on 1 gr.</i>
16	SUPPORT RENFORT P.T ARRIERE <i>REAR CUPS HOLDER SUPPORT</i>	9203067	Uniquement sur 3gr <i>Only on 3 gr.</i>
	RIVET ACIER D4.8 <i>STAINLESS STEEL RIVET D 4.8</i>	9001359	



ENSEMBLE CARROSSERIE
BODY SET



RENEKA INTERNATIONAL		26.10	
		ENSEMBLE CARROSSERIE BODY SET	
N°	Désignation <i>Designation</i>	Référence <i>Part number</i>	Remarques <i>Remarks</i>
1	ARRET TASSES S 1GR PLEXIGLAS <i>CUP HOLDER PLEXIGLAS BACK FRAME S 1 GROUP</i>	9202531	
	ARRET TASSES S 2GR PLEXIGLAS <i>CUP HOLDER PLEXIGLAS BACK FRAME S 2 GROUPS</i>	9202532	
	ARRET TASSES S 710 PLEXIGLAS <i>CUP HOLDER PLEXIGLAS BACK FRAME S 710</i>	9202533	
	ARRET TASSES S 940 PLEXIGLAS <i>CUP HOLDER PLEXIGLAS BACK FRAME S 940</i>	9202534	
1A	BARRE ARRET TASSES S1 INOX <i>S 1 STAINLESS STEEL CUP HOLDER</i>	9202537	
	BARRE ARRET TASSES S2 INOX <i>S 2 STAINLESS STEEL CUP HOLDER</i>	9202538	
	BARRE ARRET TASSES S 710 INOX <i>S 710 STAINLESS STEEL CUP HOLDER</i>	9202535	
	BARRE ARRET TASSES S 940 INOX <i>S 940 STAINLESS STEEL CUP HOLDER</i>	9202536	
2	SUPPORT ARRET TASSES <i>CUP HOLDER PLEXI SUPPORT</i>	9202530	
2A	VIS TF M 4-15 INOX <i>SCREW M 4-8</i>	9001062	
	VIS TETE BOMBEE HC M 4-12 INOX <i>CAP SCREW HC M4/12 INOX.</i>	9001041	VISSERIE POUR FIXATION BARRE DE TASSES PLEXI <i>SCREW TO FIX THE BACK PLEXI CUP HOLDER</i>
	ECROU BORGNE M4 INOX <i>NUT M 4</i>	9001253	
	VIS TCB CRUCIFORME INOX M 4-8 <i>SCREW M 4-8</i>	9001058	
10	PLAQUE ARRIERE "S" 1GR <i>REAR PANEL S 1 GROUP</i>	9202992	
	PLAQUE ARRIERE "S" 2GR <i>REAR PANEL S 2 GROUPS</i>	9203012	
	PLAQUE ARRIERE 710 <i>REAR PANEL S 710</i>	9203032	
	PLAQUE ARRIERE 940 <i>REAR PANEL S 940</i>	9203094	
11	GRILLE PORTE TASSES ARRIERE "S" 1GR <i>REAR CUPS HOLDER GRID S 1 GROUP</i>	9202991	
	GRILLE PORTE TASSES ARRIERE "S" 2GR <i>REAR CUPS HOLDER GRID S 2 GROUPS</i>	9203011	
	GRILLE PORTE TASSES ARRIERE 710 <i>REAR CUPS HOLDER GRID S 710</i>	9203031	
	GRILLE PORTE TASSES ARRIERE 940 <i>REAR CUPS HOLDER GRID S 940</i>	9203093	
12	GRILLE PORTE TASSES AVANT "S" 1GR <i>FRONT CUPS HOLDER GRID S 1 GROUP</i>	9202989	
	GRILLE PORTE TASSES AVANT "S" 2GR <i>FRONT CUPS HOLDER GRID S 2 GROUPS</i>	9203009	
	GRILLE PORTE TASSES AVANT 710 <i>FRONT CUPS HOLDER GRID S 710</i>	9203029	
	GRILLE PORTE TASSES AVANT 940 <i>FRONT CUPS HOLDER GRID S 940</i>	9203091	
13	TOLE DE PROTECTION PORTE TASSES "S" 1GR <i>CUP HOLDER DRIP PLATE S 1 GROUP</i>	9202990	
	TOLE DE PROTECTION PORTE TASSES "S" 2GR <i>CUP HOLDER DRIP PLATE S 2 GROUPS</i>	9203010	
	TOLE DE PROTECTION PORTE TASSES 710 <i>CUP HOLDER DRIP PLATE S 710</i>	9203030	Commander / Order 1x9203030,1x9203034 et 4x9001059
	TOLE DE PROTECTION PORTE TASSES 940 <i>CUP HOLDER DRIP PLATE S 940</i>	9203092	Commander / Order 1x9203092,1x9203096 et 4x9001059
VERSION AVANT MODELE 2008 <i>BEFORE THE 2008 VERSION</i>			
14A	FRONTON 1GR 5 TOUCHES <i>FRONT PANEL 1 GROUP 5 LEDS</i>	9011060	
	FRONTON 2GR 5 TOUCHES <i>FRONT PANEL 2 GROUPS 5 LEDS</i>	9011061	
	FRONTON S710 6 TOUCHES <i>FRONT PANEL 2 GROUPS 6 LEDS</i>	9011062	
	FRONTON S940 6 TOUCHES <i>FRONT PANEL S 940 6 LEDS</i>	9011064	
	FRONTON VIVA S 710 GTV <i>FRONT PANEL S 710 GTV</i>	9011063	
	FRONTON VIVA S 940 GTV <i>FRONT PANEL S 940 GTV</i>	9011065	
15A	SOUS TOIT "S" 1GR <i>LOWER FRONT COVER S 1 GROUP</i>	9202987	
	SOUS TOIT "S" 1GR "Display" <i>LOWER FRONT COVER S 1 GROUP "Display"</i>	9202993	
	SOUS TOIT "S" 2GR <i>LOWER FRONT COVER S 2 GROUPS</i>	9203007	
	SOUS TOIT "S" 2GR "Display" <i>LOWER FRONT COVER S 2 GROUPS "Display"</i>	9203014	
	SOUS TOIT VIVA S 710 AVEC FENETRE DISPLAY <i>LOWER FRONT COVER S 710 WITH DISPLAY WINDOW</i>	9011087	
	SOUS TOIT VIVA S 940 AVEC FENETRE DISPLAY <i>LOWER FRONT COVER S 940 WITH DISPLAY WINDOW</i>	9011088	
	SOUS TOIT VIVA S 710 GTV AVEC FENETRE DISPLAY <i>LOWER FRONT COVER S 710 GTV WITH DISPLAY WINDOW</i>	9011141	
	SOUS TOIT VIVA S 940 GTV AVEC FENETRE DISPLAY <i>LOWER FRONT COVER S 940 GTV WITH DISPLAY WINDOW</i>	9011142	

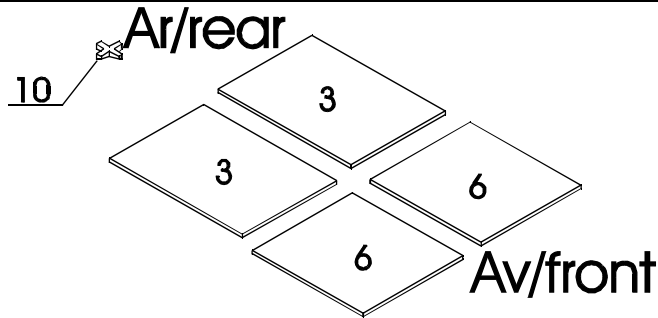
RENEKA INTERNATIONAL		26.10	
		ENSEMBLE CARROSSERIE <i>BODY SET</i>	
N°	Désignation <i>Designation</i>	Référence <i>Part number</i>	Remarques <i>Remarks</i>
VERSION 2008 <i>2008 VERSION</i>			
14B	FRONTON 1GR 5 TOUCHES <i>FRONT PANEL 1 GROUP 5 LEDS</i>	9311060	
	FRONTON 1GR 5 TOUCHES <i>FRONT PANEL 1 GROUPS 5 LEDS</i>	9011274	VIVA S1 GTV
	FRONTON 2GR 5 TOUCHES <i>FRONT PANEL 2 GROUPS 5 LEDS</i>	9311061	
	FRONTON 2GR 5 TOUCHES <i>FRONT PANEL 2 GROUPS 5 LEDS</i>	9011276	VIVA S2 GTV
	FRONTON S710 5 TOUCHES <i>FRONT PANEL 2 GROUPS 5 LEDS</i>	9311062	
	FRONTON S940 5 TOUCHES <i>FRONT PANEL S 940 5 LEDS</i>	9311064	
	FRONTON VIVA S 710 GTV <i>FRONT PANEL S 710 GTV</i>	9311063	
	FRONTON VIVA S 940 GTV <i>FRONT PANEL S 940 GTV</i>	9311065	
15B	SOUS TOIT "S" 1GR <i>LOWER FRONT COVER S 1 GROUP</i>	9011291	
	SOUS TOIT "S" 1GR GTV <i>LOWER FRONT COVER S 1 GROUP GTV</i>	9011292	
	SOUS TOIT "S" 2GR <i>LOWER FRONT COVER S 2 GROUPS</i>	9011293	
	SOUS TOIT "S" 2GR GTV <i>LOWER FRONT COVER S 2 GROUPS GTV</i>	9011294	
	SOUS TOIT VIVA S 710 AVEC FENETRE DISPLAY <i>LOWER FRONT COVER S 710 WITH DISPLAY WINDOW</i>	9011295	
	SOUS TOIT VIVA S 940 AVEC FENETRE DISPLAY <i>LOWER FRONT COVER S 940 WITH DISPLAY WINDOW</i>	9011297	
	SOUS TOIT VIVA S 710 GTV AVEC FENETRE DISPLAY <i>LOWER FRONT COVER S 710 GTV WITH DISPLAY WINDOW</i>	9011296	
	SOUS TOIT VIVA S 940 GTV AVEC FENETRE DISPLAY <i>LOWER FRONT COVER S 940 GTV WITH DISPLAY WINDOW</i>	9011298	
16	FENETRE DISPLAY <i>DISPLAY WINDOW</i>	9202520	

RENEKA INTERNATIONAL		26.10	
		ENSEMBLE CARROSSERIE BODY SET	
N°	Désignation Designation	Référence Part number	Remarques Remarks
17	ENJOLIVEUR AVANT "S" 1GR FRONT EMBELLISHER S 1 GROUP	9202983	
	ENJOLIVEUR AVANT "S" 2GR FRONT EMBELLISHER S 2 GROUPS	9203003	
	ENJOLIVEUR AVANT 710 FRONT EMBELLISHER S 710	9203023	
	ENJOLIVEUR AVANT 940 FRONT EMBELLISHER S 940	9203083	
18	PLATEAU EGOUTTOIR "S" 1GR DRIP TRAY S 1 GROUP	9202985	
	PLATEAU EGOUTTOIR "S" 2GR DRIP TRAY S 2 GROUPS	9203005	
	PLATEAU EGOUTTOIR 710 DRIP TRAY S 710	9203025	
	PLATEAU EGOUTTOIR 940 DRIP TRAY S 940	9203085	
19	GRILLE EGOUTTOIR TOLE "S" 1GR DRIP GRID S 1 GROUP	9202984	
	GRILLE EGOUTTOIR TOLE "S" 2GR DRIP GRID S 2 GROUPS	9203004	
	GRILLE EGOUTTOIR TOLE 710 DRIP GRID S 710	9203024	Pour la grille complète commander 2 x 9203024 For the complete grid, order 2 x 9203024
	GRILLE EGOUTTOIR TOLE 940 DRIP GRID S 940	9203024	Grille d'extrémité Side grid
		9203084	Grille centrale Middle grid
			Pour la grille complète commander 2 x 9203024 et 1 x 9203084 For the complete grid, order 2 x 9203024 & 1 x 9203084
	GRILLE EGOUTTOIR FIL VIVA S 1GR DRIP GRID (WIRE) VIVA S 1 GROUP	9202539	VIVA S1 (2008)
	GRILLE EGOUTTOIR FIL VIVA S 2GR DRIP GRID (WIRE) VIVA S 2 GROUPS	9202540	VIVA S2 (2008)
	GRILLE EGOUTTOIR FIL VIVA S 710 DRIP GRID (WIRE) VIVA S 710	9202541	VIVA S 710 (2008)
	GRILLE EGOUTTOIR FIL VIVA S 940 DRIP GRID (WIRE) VIVA S 940	9202542	VIVA S 940 (2008)
20	TOLE DE PROTECTION EGOUTTOIR "S" 1GR DRIP PROTECTING FRAME S 1 GROUP	9202986	
	TOLE DE PROTECTION EGOUTTOIR "S" 2GR DRIP PROTECTING FRAME S 2 GROUPS	9203006	
	TOLE DE PROTECTION EGOUTTOIR 710 DRIP PROTECTING FRAME S 710	9203026	
	TOLE DE PROTECTION EGOUTTOIR 940 DRIP PROTECTING FRAME S 940	9203086	
21	JEU DE JOUES VIVA S BLANCHES PANEL SET WHITE VIVA S	9201712	
	JEU DE JOUES VIVA S NOIRE BRILLANTE PANEL SET PEARL BLACK VIVA S	9201711	
	JEU DE JOUES VIVA S GRIS METAL FONCE PANEL SET DARK GREY VIVA S	9201705	
	JEU DE JOUES VIVA S GRIS METAL PANEL SET GREY VIVA S	9201706	
	JEU DE JOUES VIVA S ROUGE PANEL SET RED VIVA S	9201707	
	JEU DE JOUES VIVA S BLEU COLOR LINE PANEL SET BLUE VIVA S	9201708	
	JEU DE JOUES VIVA S ROSE COLOR LINE PANEL SET PINK VIVA S	9201709	
	JEU DE JOUES VIVA S ORANGE COLOR LINE PANEL SET ORANGE VIVA S	9201710	
30	PIED DE MACHINE DIAM. 60 MACHINE FEET D. 60	9202000	VIVA S et E
	PIED DE MACHINE HAUTEUR 100mm MACHINE FEET 100mm	9202002	
31	GOUJON RAPID RAPID PIN	9001375	
31	ATTACHE POUR GOUJON CLIP	9001376	
33	OBTURATOR PLASTIC D.19 OBTURATOR PLASTIC D.19	9004000	
34	ENJOLIVEUR DE GROUPE "S" CHROME CHROMED GROUP EMBELLISHER S	9202525	
	ENJOLIVEUR DE GROUPE "S" NOIR BLACK GROUP EMBELLISHER S	9202526	
35	PATTE DE FIXATION ENJOLIVEUR GROUPE GROUP EMBELLISHER FIXING BRACKET	9203061	
36	VIS A TOLE TCB 2,9X6,5 AZ	9001194	
	VIS A TOLE TCB 2,9X6,5 AZ		
37	BUTEE CAOUTCHOUC RUBBER RING	9009950	
38	ECROU H INOX 5 NUT H 5	9001280	
40	MONOGRAMME RENEKA RENEKA STICKER	9003508	
	MONOGRAMME VIVA S VIVA S STICKER		
41	MONOGRAMME VIVA S VIVA S STICKER	9202800	
42	PLAQUE DE MARQUE "RENEKA" STICKER RENEKA	9003506	
	VIS TETE BOMBEE HC M 4-12 INOX CAP SCREW HC M4/12 INOX	9001041	Fixation carrosserie Body fixing
	VIS TETE BOMBEE HC M 4-20 INOX CAP SCREW HC M4/20 INOX	9001044	Fixation joues Panel set fixing
	RONDELLE EVENTAIL INOX 4 WASHER D4 S.S.	9001310	Fixation carrosserie Body fixing
	ECROU H M4 LAITON NUT M4	9001272	Fixation tôle de protection égout. Drip protecting frame fixing

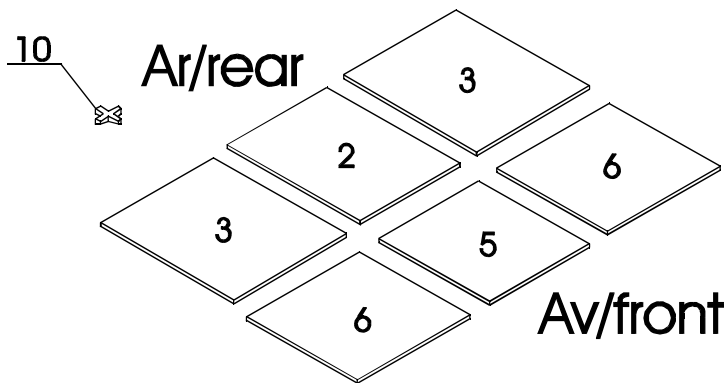


GRILLES PLASTIQUE
PLASTIC GRIDS

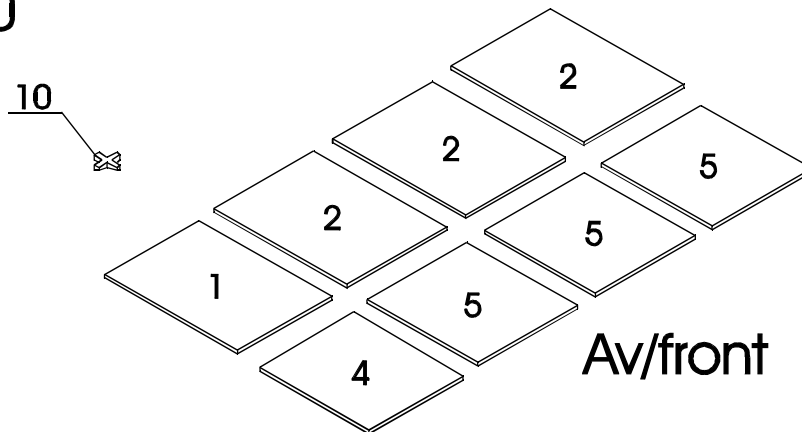
VIVA S 1gr



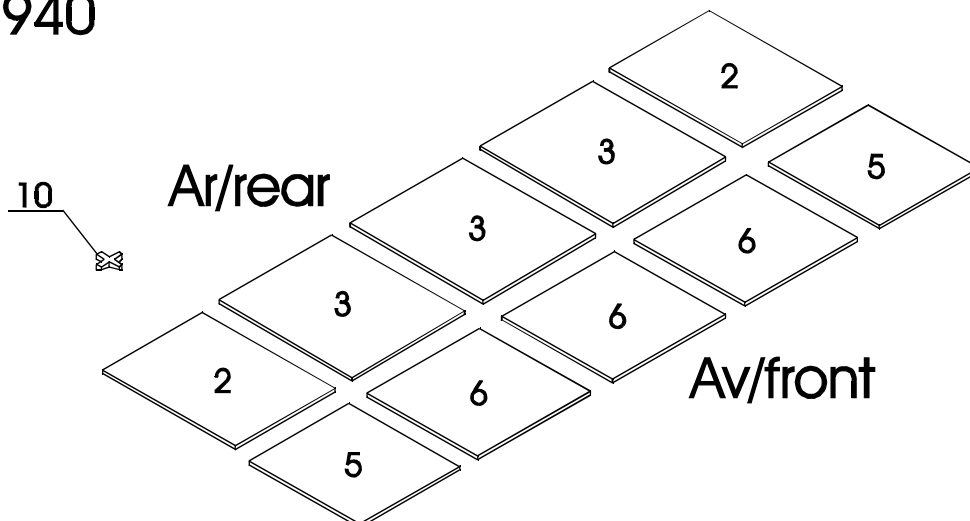
VIVA S 2gr



VIVA S 710



VIVA S 940



RENEKA INTERNATIONAL		27.00	
		GRILLES PLASTIQUE <i>PLASTIC GRIDS</i>	
N°	Désignation <i>Designation</i>	Référence <i>Part number</i>	Remarques <i>Remarks</i>
1	GRILLE PLASTIQUE ARRIERE 212 X 150 <i>BACK PLASTIC GRID 212 X 150</i>	9202506	
2	GRILLE PLASTIQUE A RRIERE 212 X 160 <i>BACK PLASTIC GRID 212 X 160</i>	9202507	
3	GRILLE PLASTIQUE ARRIERE 212 X 180 <i>BACK PLASTIC GRID 212 X 180</i>	9202508	
4	GRILLE PLASTIQUE AVANT 176 X 150 <i>FRONT PLASTIC GRID 176 X 150</i>	9202509	
5	GRILLE PLASTIQUE AVANT 176 X 160 <i>FRONT PLASTIC GRID 176 X 160</i>	9202510	
6	GRILLE PLASTIQUE AVANT 176 X 180 <i>FRONT PLASTIC GRID 176 X 180</i>	9202511	
10	CLIP CROISILLON <i>CLIP</i>	9202505	VIVA 1gr ==> 8 pièces / 8 units VIVA 2gr ==> 14 pièces / 14 units VIVA 710 ==> 20 pièces / 20 units VIVA 940 ==> 26 pièces / 26 units



VALISE PIECES DETACHEES

Detail de la valisette REF 9201041		
Reference	Designation	Viva S Quantite (emplacement)
9003470	DOUCHE DEMONTABLE	10 - (A1)
9211091	VIS TF M 5X16 INOX	5 - (A1)
9209004	SONDE DE TEMPERATURE	1 - (A2)
9005073	JOINT SUR SIEGE DE CLAPET	20 - (A3)
9005072	JOINT PLAT	10 - (A3)
9005074	JOINT SUR SIEGE DE SOUPAPE 11B	5 - (A3)
9005075	JOINT TORIQUE	5 - (A3)
9001742	JOINT PLAT G3/8	10 - (A5)
9001741	JOINT PLAT G1/2	5 - (A6)
9001829	JOINT TORIQUE VITON D6,07X1,78	10 - (A7 sachet)
9001900	JOINT TORIQUE D 3.68X2.62	5 - (A7 sachet)
9007709	GOUPILLE	20 - (A8)
9001884	JOINT TORIQUE SUR BIB. VAPEUR/EAU CHAUDE	5 - (A9)
9001886	JOINT PLAT	5 - (A9)
9001890	DIFFUSEUR EAU CHAUDE	2 - (A9)
9001887	DOUILLE D'APPUI	5 - (A10)
9001883	JOINT TORIQUE	10 - (A10)
9007310	FILTRE TOILE NYLON CONIQUE 220 MICRONS	5 - (A11)
9001834	JOINT TORIQUE D 12,37 X 2,62 NITRIL	10 - (A11)
9001720	JOINT PTFE SUR FLASQUE PISTON	10 - (A12)
9001842	JOINT TORIQUE 39.40 X 3.10 EPDM 70	10 - (A12)
9001840	JOINT TORIQUE 47,22 X 3,53 EPDM 70 IRDH	5 - (A13)
9003579	TURBINE DE DEBITMETRE	1 - (A14)
9001867	JOINT SUR COMPTEUR VOLUM. TYPE PLUS	1 - (A14)
9208015	JOINT TORIQUE SUR BOUCHON 1/4 - (bloc debitmetres)	10 - (A15)
9208014	JOINT TORIQUE SUR PISTON CLAPET - (bloc debitmetres)	5 - (A15)
9007703	JOINT DE FERMOIR	10 - (A16)
9007707	JOINT TORIQUE DE GUIDAGE	10 - (A16)
9003687	FILTRE SUR TETE DE POMPE	1 - (A17)
9008429	FUSIBLE 3,15 A TEMPORISE D5X20	5 - (18)
9003571	CLAPET DE BYPASS "POMPE ROTATIVE"	2 - (A19)
9003572	JOINT TORIQUE 5,28 X 1,78 "POMPE ROTATIVE"	2 - (A19)
9003570	BUTEE DE BYPASS "POMPE ROTATIVE"	2 - (A19)
9003688	JOINT PLAT SUR TETE DE POMPE	2 - (A19)
9001337	BUSE PASTILLE D. 0,7 PEEK	10 - (A20)

Detail de la valise		
Reference	Designation	Viva S Quantite (emplacement)
9005050	PRESSOSTAT MECANIQUE	1
9209000	RELAIS STATIQUE	3
9008954	DEBITMETRE	1
9005001	SOUPAPE 1,5B AVEC PURGEUR	1
9003344	EV 2 VOIES 220/230V 50-60HZ - 1/8 NICKEELEE CE	1
9003435	EV 2 VOIES 220/230V 50-60HZ VE125BV	1
9008257	EV 3 VOIES 220/230V 50-60HZ - NICKEELEE CE	1
9007958	TETE DE POMPE A FILTRE INTEGRE - AXE PLAT	1
9007907	POMPE ROTATIVE ACC. MAGNETIQUE	1
9209036	CLAVIER 5 TOUCHES COMPLET "LEDS BLEUES"	1
9209037	CLAVIER 6 TOUCHES COMPLET "LEDS BLEUES"	1
9003679	ELECTRONIQUE GICAR 3D5 3GR	1
9209010	ELECTRONIQUE 4D5 MAESTRO - 230V	1
9209031	BOUTON POUSSOIR M/A OPALE	1
9003203	JOINT POUR COUPE	10
9006578	RELAIS DE PUISSANCE 200/240V	1

Valisette

A1	A2	A3	A4	A5	A6
	A7	A8	A9	A10	A11
A12	A13	A14		A15	A16
	A18	A17	A19	A20	





SPARE PARTS CASE VIVA S

DESCRIPTION OF THE LITTLE CASE REF: 9201041		
Part N	Designation	Viva S Quantity
9003470	DISMOUNTABLE SHOWER	10 - (A1)
9211091	SCREW TF M 5X16 INOX	5 - (A1)
9209004	TEMPERATURE PROBE	1 - (A2)
9005073	O RING	20 - (A3)
9005072	FLAT O RING	10 - (A3)
9005074	O RING	5 - (A3)
9005075	O RING	5 - (A3)
9001742	FLAT ORING G3/8	10 - (A5)
9001741	FLAT ORING G1/2	5 - (A6)
9001829	ORING VITON D6,07X1,78	10 - (A7 sachet)
9001900	ORING D 3.68X2.62	5 - (A7 sachet)
9007709	PIN	20 - (A8)
9001884	ORING ON HW/STEAM NOZZLE	5 - (A9)
9001886	FLAT ORING	5 - (A9)
9001890	HOT WATER DIFFUSER	2 - (A9)
9001887	PIPING NOZZLE	5 - (A10)
9001883	O RING	10 - (A10)
9007310	NYLON FILTER 220 MICRONS	5 - (A11)
9001834	ORING D 12,37 X 2,62 NITRIL	10 - (A11)
9001720	HEAT EXCHANGER GASKET	10 - (A12)
9001842	O-RING Dia 39.40 X 3.10	10 - (A12)
9001840	O RING 47,22 X 3,53 EPDM 70 IRDH	5 - (A13)
9003579	FLOWMETER TURBINE	1 - (A14)
9001867	O-RING FOR FLOWMETER	1 - (A14)
9208015	O RING 1/4 - (FLOWMETER BLOCK)	10 - (A15)
9208014	O RING (FLOWMETER BLOCK)	5 - (A15)
9007703	O RING	10 - (A16)
9007707	O RING	10 - (A16)
9003687	PUMP HEAD FILTER	1 - (A17)
9008429	FUSE 3,15 D 5 X 20	5 - (18)
9003571	BYPASS VALVE INSERT	2 - (A19)
9003572	O RING 5,28 X 1,78	2 - (A19)
9003570	BYPASS STAMP	2 - (A19)
9003688	FLAT ORING	2 - (A19)
9001337	NOZZLE D. 0,7 PEEK	10 - (A20)

DESCRIPTION OF THE CASE		
Part N	Designation	Viva S Quantity
9005050	PRESSURE SWITCH	1
9209000	STATIC RELAY	3
9008954	FLOWMETER	1
9005001	SAFETY VALVE 1.5BAR WITH DRAIN	1
9003344	S.V. 2 WAYS 220V	1
9003435	SOLEINOD VALVE 2 WAYS / 230V-50/60HZ	1
9008257	S.V. 3 WAYS 220/240V 50/60HZ	1
9007958	PUMP HEAD	1
9007907	ROTATIV PUMP	1
9209036	KEYBOARD 5 LEDS COMPLETE / BLUE	1
9209037	KEYBOARD 6 LEDS COMPLETE / BLUE	1
9003679	ELECTRONIQUE GICAR 3D5 3GR	1
9209010	ELECTRONIC 4D5 MAESTRO - 230V	1
9209031	PUSH BUTTON ON/OFF	1
9003203	BREWHEAD ORING	10
9006578	POWER RELAY 200/240V	1

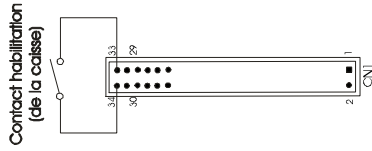
Valisette

A1	A2	A3	A4	A5	A6
	A7	A8	A9	A10	A11
A12	A13	A14	A15	A16	
	A18	A17	A19	A20	



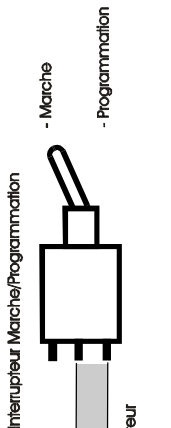
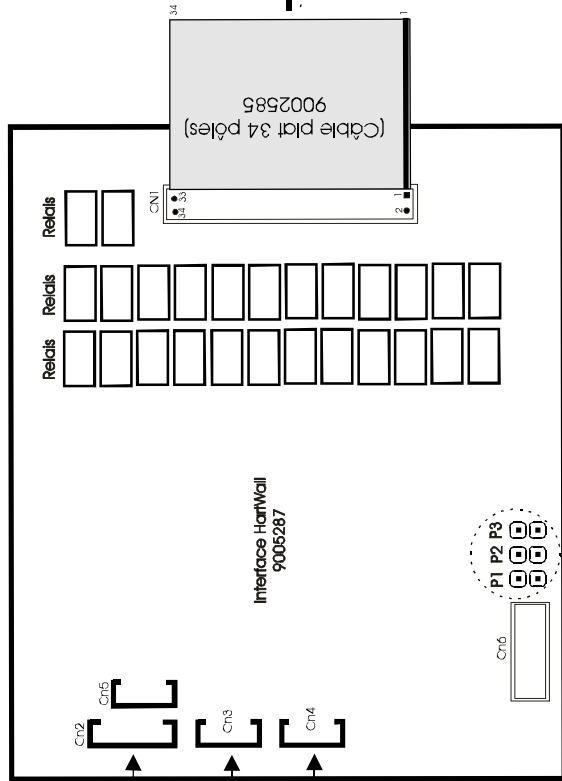


SCHEMA de branchement Interface HartWall
VIVA S 2008 uniquement



Vers la caisse

CNI	SIGNAL
Pin.1	Groupe 1 - Touche 1
Pin.2	Groupe 1 - Touche 2
Pin.3	Groupe 1 - Touche 3
Pin.4	Groupe 1 - Touche 4
Pin.5	N.C.
Pin.6	Groupe 1 - Touche 6
Pin.7	The (impulsion court)
Pin.8	Groupe 2 - Touche 1
Pin.9	Groupe 2 - Touche 2
Pin.10	Groupe 2 - Touche 4
Pin.11	N.C.
Pin.12	Groupe 2 - Touche 6
Pin.13	The (impulsion longue)
Pin.14	Groupe 3 - Touche 1
Pin.15	Groupe 3 - Touche 2
Pin.16	Groupe 3 - Touche 3
Pin.17	Groupe 3 - Touche 4
Pin.18	N.C.
Pin.19	Groupe 3 - Touche 6
Pin.20	Groupe 4 - Touche 1
Pin.21	Groupe 4 - Touche 2
Pin.22	Groupe 4 - Touche 3
Pin.23	Groupe 4 - Touche 4
Pin.24	N.C.
Pin.25	Groupe 4 - Touche 6
Pin.26	Pas utilise
Pin.27	GTV "Vapeur"
Pin.28	GTV "Emulsion"
Pin.29	N.C.
Pin.30	N.C.
Pin.31	Commun signaux
Pin.32	Commun signaux
Pin.33	N.C.
Pin.34	N.C.
Pin.35	Habilitation
Pin.36	Habilitation (END)



	Oui	Non
P1	X	
P2		X
P3	X	

